



Renault KOLEOS

Руководство по эксплуатации



Стремление к лучшим результатам

 Партнерство с **ELF**
world
series
by **RENAULT**

RENAULT рекомендует ELF

Elf и Renault являются партнерами в области высоких технологий в автомобилестроении и проводят совместную экспертизу в условиях, близких к городскому циклу. Благодаря этому долгосрочному сотрудничеству вам предоставляется широкий ассортимент смазочных средств, идеально подходящих для вашего Renault. Продолжительная защита и оптимальные характеристики вашего двигателя обеспечены. Чтобы подобрать наиболее подходящее сертифицированное смазочное средство ELF для полной замены или доливки в ваш автомобиль, обратитесь на сервисную станцию Renault или воспользуйтесь инструкцией по эксплуатации автомобиля.



www.lubricants.elf.com



Марка **TOTAL**

Добро пожаловать в ваш автомобиль!

Настоящее руководство по эксплуатации и обслуживанию автомобиля содержит информацию, которая позволит Вам:

- ознакомиться с автомобилем, правильно его эксплуатировать и максимально использовать его возможности;
- поддерживать его оптимальную работу посредством простого, но строгого соблюдения предписаний и рекомендаций по техобслуживанию;
- устранить мелкие неисправности, не требующие вмешательства специалиста.

То небольшое время, которое Вы потратите на чтение данного руководства, с лихвой окупится приобретенными сведениями, а также знаниями функциональных возможностей и технических новшеств, которые использованы в конструкции вашего автомобиля. Если Вам понадобится дополнительная информация об автомобиле, специалисты сервисной станции компании-производителя будут рады дать любые необходимые консультации.

Этот символ поможет Вам при чтении руководства:



Он указывает на опасность или риск, а также на необходимость принятия мер безопасности.

Данное руководство по эксплуатации содержит описание модели, основанное на ее технических характеристиках, существующих на момент написания документа. **Руководство охватывает все виды оборудования** (как серийного, так и дополнительного), **устанавливаемого на автомобили данной модели, однако его наличие на вашем автомобиле зависит от комплектации, выбранных опций и страны поставки.**

Также в руководстве Вам может встретиться информация об оборудовании, которым предполагается оснащать автомобили в течение ближайшего года.

Во всем тексте руководства, когда дается ссылка на представителя или сервисную станцию компании-производителя, речь идет об официальной дилерской сети RENAULT.

Счастливого пути за рулем вашего нового автомобиля!

С О Д Е Р Ж А Н И Е

Главы

Знакомство с автомобилем

1

Вождение автомобиля

2

Комфорт

3

Техническое обслуживание

4

Практические советы

5

Технические характеристики

6

Алфавитный указатель

7

Глава 1. Знакомство с автомобилем

Ключ, радиочастотный пульт дистанционного управления: общие сведения, использование	1.2
Ключ-карта RENAULT: общие сведения, использование, режим полной блокировки	1.5
Запирание и отпирание дверей	1.11
Открытие и закрытие дверей	1.14
Автоматическая блокировка замков при движении	1.16
Вызов экстренной помощи	1.17
Подголовники. Передние сиденья	1.19
Ремни безопасности	1.23
Система пассивной безопасности	1.27
водителя и переднего пассажира.	1.27
задних пассажиров	1.31
боковые устройства безопасности.	1.32
Система обеспечения безопасности детей: общие сведения	1.34
выбор крепления для детского сиденья	1.37
установка детского сиденья, общие сведения	1.39
Детские сиденья: крепление штатным ремнем безопасности или с помощью системы Isofix	1.41
отключение, включение подушки безопасности переднего пассажира	1.47
Место водителя	1.50
Сигнальные лампы	1.54
бортовой компьютер и система сигнализации	1.62
меню индивидуальных настроек автомобиля	1.72
Рулевое колесо, усилитель рулевого управления	1.74
Время и температура наружного воздуха	1.76
Зеркала заднего вида	1.77
Приборы наружного освещения и сигнализации	1.79
Звуковая и световая сигнализация	1.84
Коррекция света фар.	1.85
Стеклоочистители, стеклоомыватели	1.87
Топливный бак (заправка топливом)	1.95



- 1 Запирание всех открывающихся элементов кузова.
- 2 Отпирание всех открывающихся элементов кузова.
- 3 Ключ зажигания и передней двери.
- 4 Отпирание и запирание только двери багажного отделения.

Пульт дистанционного управления с выдвижным ключом

- 5 Запирание и отпирание с помощью выдвижного ключа. Для извлечения ключевой вставки из пульта нажмите кнопку 5, вставка выйдет из корпуса. Нажмите кнопку 5 и направьте ключевую вставку внутрь ее корпуса.

Рекомендация

Не подносите пульт дистанционного управления к источнику тепла, холода или влажности.

Ключ не должен использоваться в иных случаях (для открывания бутылок и т.п.), чем те, которые указаны в руководстве по эксплуатации.



Ответственность водителя при стоянке или остановке автомобиля

Даже на короткое время не покидайте автомобиль, в котором находится ребенок, взрослый с ограниченными возможностями или животное.

Они могут причинить вред себе или другим людям, например, запустив двигатель, включив такие устройства, как электрические стеклоподъемники, или же заблокировав двери.

Кроме того, следует учитывать, что в теплую и/или солнечную погоду температура в салоне автомобиля поднимается очень быстро.

Существует опасность тяжелых травм или летального исхода.

Зона действия радиочастотного пульта дистанционного управления

Она зависит от внешних условий: будьте внимательны при обращении с пультом дистанционного управления во избежание несвоевременного запирания или отпирания дверей при случайном нажатии на кнопки.

Примечание: если хотя бы одна из дверей или багажное отделение открыты или неплотно закрыты, то при нажатии на кнопку блокировки **1** они быстро запираются и сразу же отпираются.

Радиопомехи

Работа пульта может быть нарушена из-за помех, создаваемых находящимися поблизости различными объектами или приборами, работающими на той же частоте.

В случае замены или необходимости заказа дополнительного ключа или пульта дистанционного управления

Обращайтесь исключительно к официальному дилеру.

- Для замены одного ключа необходимо предоставить автомобиль с комплектом всех ключей на сервисную станцию компании-производителя для инициализации всего комплекта.
- В зависимости от автомобиля Вы можете использовать до четырех пультов дистанционного управления.

Неисправность пульта дистанционного управления

Убедитесь в том, что используется элемент питания надлежащего типа и модели, что он установлен правильно и не разряжен. Срок службы элементов питания – около двух лет.

Порядок замены элемента питания см. в разделе «Радиочастотный пульт дистанционного управления: элемент питания» в главе 5.

РАДИОЧАСТОТНЫЙ ПУЛЬТ ДИСТАНЦИОННОГО УПРАВЛЕНИЯ: использование

Пульт дистанционного управления **A** служит для запираения и отпираения замков боковых дверей и багажного отделения автомобиля.

Пульт дистанционного управления работает от электрического элемента питания, который следует периодически заменять (см. тему «Радиочастотный пульт дистанционного управления: элементы питания» в разделе 5).

Запираение дверей

Нажмите на кнопку запираения **1**.

Блокирование сопровождается **двойным** миганием боковых повторителей указателей поворота и аварийной сигнализации.

Если хотя бы одна боковая дверь или дверь багажного отделения открыта или неплотно закрыта, замки будут последовательно заблокированы и сразу же разблокированы, при этом огни аварийной сигнализации и указатели поворота не загорятся.

Отпирание дверей

При нажатии на кнопку **2** отпираются все открывающиеся элементы кузова.

Отпирание замков дверей сопровождается **однократным** включением указателей поворота и боковых повторителей указателей поворота в режиме аварийной сигнализации.



Особенность

При работающем двигателе, включенном зажигании и зажигании в режиме подачи питания только на вспомогательное оборудование (см. тему «Замок зажигания: автомобили с ключом» в разделе 2) кнопки на пульте дистанционного управления будут неактивны.

Отпирание и запираение только багажного отделения

Нажмите кнопку **3**.



Ответственность водителя при стоянке или остановке автомобиля

Даже на короткое время не покидайте автомобиль, в котором находится ребенок, взрослый с ограниченными возможностями или животное, оставив ключ в замке зажигания.

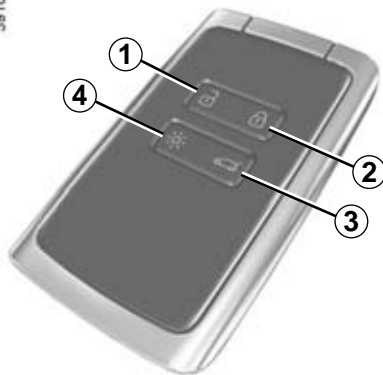
Они могут причинить вред себе или другим людям, например, запустив двигатель, включив такие устройства, как электрические стеклоподъемники, или же заблокировав двери.

Кроме того, нужно учитывать, что в теплую и/или солнечную погоду температура в салоне автомобиля поднимается очень быстро.

Существует опасность тяжелых травм или летального исхода.

КЛЮЧ-КАРТА RENAULT: общие сведения (1/2)

39100



- 1 Отпирание всех открывающихся элементов кузова.
- 2 Запирание всех открывающихся элементов кузова.
- 3 Отпирание/запирание багажного отделения.
- 4 Дистанционное включение освещения или дистанционный запуск двигателя в зависимости от комплектации автомобиля.

Ключ-карта RENAULT обеспечивает:

- запирание и отпирание дверей и багажного отделения (см. информацию на следующих страницах);
- дистанционное включение освещения автомобиля (см. на следующих страницах);
- запуск двигателя (см. тему «Запуск двигателя» в разделе 2).

Срок службы элемента питания

Убедитесь в том, что используется элемент питания надлежащего типа и модели, что он установлен правильно и не разряжен. Его срок службы составляет около двух лет: выполните замену при появлении на щитке приборов сообщения «Ключ-карта разряжен» (см. тему «Ключ-карта RENAULT: элемент питания» в разделе 5).

Зона действия ключа-карты RENAULT

Она зависит от окружающих условий. Во избежание непреднамеренного отпирания или запирания дверей вследствие случайного нажатия на кнопки обращайтесь с ключом-картой RENAULT осторожно!

При разряженном элементе питания все равно можно запирать и отпирать двери автомобиля, а также запускать двигатель. См. информацию в темах «Запирание и отпирание дверей» в главе 1 и «Запуск и остановка двигателя» в главе 2.

39100



Дистанционное включение осветительных приборов

В зависимости от комплектации автомобиля, при нажатии кнопки **4** включается ближний свет фар и освещение салона приблизительно на 20 секунд. Это может использоваться, например, для облегчения поиска автомобиля на стоянке.

Примечание: освещение выключается при повторном нажатии кнопки **4**.

Дистанционный запуск двигателя

См. информацию в теме «Запуск и остановка двигателя: автомобиль с ключом-картой RENAULT» в главе 2.

Рекомендация

Не подносите ключ-карту к источнику тепла, холода или влажности.

Не храните ключ-карту RENAULT в месте, где он может быть случайно деформирован или поврежден (например, в заднем кармане брюк).

Замена или получение дополнительного ключа-карты RENAULT

Если Вы потеряли или хотите получить дополнительный ключ-карту RENAULT, обращайтесь только в дилерский центр RENAULT.

В случае замены ключа-карты RENAULT необходимо доставить автомобиль и **все его ключи-карты RENAULT** на сервисную станцию компании-производителя для повторной инициализации всего комплекта.

Вы можете использовать до четырех ключей-карт RENAULT для одного автомобиля.



Ответственность водителя при стоянке или остановке автомобиля

Даже на короткое время не покидайте автомобиль, в котором находится ребенок, взрослый с ограниченными возможностями или животное, оставив ключ в замке зажигания. Они могут причинить вред себе или другим людям, например, запустив двигатель, включив такие устройства, как стеклоподъемники, или же заблокировав двери.

Кроме того, нужно учитывать, что в теплую и/или солнечную погоду температура в салоне автомобиля поднимается очень быстро.

СУЩЕСТВУЕТ ОПАСНОСТЬ ТЯЖЕЛЫХ ТРАВМ ИЛИ ЛЕТАЛЬНОГО ИСХОДА.

КЛЮЧ-КАРТА RENAULT: использование (1/4)

Вы можете использовать два режима запирания/отпирания автомобиля:

- функцию «свободные руки»;
- кнопки на ключе-карте RENAULT.



Ответственность водителя при стоянке или остановке автомобиля

Даже на короткое время не покидайте автомобиль, в котором находится ребенок, взрослый с ограниченными возможностями или животное, оставив ключ в автомобиле. Они могут причинить вред себе или другим людям, например, запустив двигатель, включив такие устройства, как стеклоподъемники, или же заблокировав двери.

Кроме того, нужно учитывать, что в теплую и/или солнечную погоду температура в салоне автомобиля поднимается очень быстро.

СУЩЕСТВУЕТ ОПАСНОСТЬ ТЯЖЕЛЫХ ТРАВМ ИЛИ ЛЕТАЛЬНОГО ИСХОДА.

Не оставляйте ключ-карту RENAULT рядом с другим электронным оборудованием (компьютер, телефон и т.п.), которое может нарушить его работу.



50819

Использование ключа-карты в режиме «свободные руки»

Ключ-карта позволяет запирать/отпирать автомобиль без воздействия на кнопки, если находится в зоне действия **1**.

Примечание: для отключения системы «свободные руки» см. тему «Меню индивидуальных настроек автомобиля» в главе 1.

КЛЮЧ-КАРТА RENAULT: использование (2/4)



Отпирание автомобиля в режиме «свободные руки»

Если ключ-карта RENAULT находится в зоне действия вблизи от автомобиля, нажмите кнопку **2** на ручке одной из двух передних дверей: автомобиль разблокируется.

Отпирание замков дверей сопровождается **однократным** включением указателей поворота в режиме аварийной сигнализации.



Дистанционное запирание в режиме «свободные руки»

Закройте двери и багажник и отойдите от автомобиля, держа при себе ключ-карту RENAULT: автомобиль заблокируется автоматически, как только Вы вместе с ключом-картой покинете зону действия.

Примечание: расстояние удаления ключа-карты от автомобиля, на котором происходит запирание замков дверей, зависит от внешних условий.

Для подтверждения запирания дверей огни аварийной сигнализации мигнут один раз, а затем будут гореть примерно четыре секунды, при этом раздастся звуковой сигнал подтверждения.

Запирание с помощью кнопки 2

При закрытых дверях и багажнике на разблокированном автомобиле нажмите кнопку **2** на ручке передней двери – автомобиль запирается.

Блокировка автомобиля сопровождается **двукратным миганием** огней аварийной сигнализации.

Особенности, связанные с блокировкой автомобиля

- Если при запирании дверь осталась открытой или неплотно закрытой, происходит быстрая последовательность блокировки и разблокировки дверей автомобиля без мигания огней аварийной сигнализации.
- После запирания при помощи кнопки **2** необходимо подождать около трех секунд, прежде чем снова отпереть автомобиль.

КЛЮЧ-КАРТА RENAULT: использование (3/4)

39100



Использование ключа-карты в качестве пульта дистанционного управления

Отпирание при помощи ключа-карты RENAULT

Нажмите кнопку **4**.

Отпирание замков дверей сопровождается **однократным** включением указателей поворота в режиме аварийной сигнализации.

Запирание с помощью ключа-карты RENAULT

При закрытых дверях и багажном отделении нажмите кнопку **5**: автомобиль блокируется.

Блокировка автомобиля сопровождается **двукратным миганием** огней аварийной сигнализации.

Примечание. Максимальное расстояние, на котором происходит запирание замков автомобиля, зависит от внешних условий.

Особенности

Если дверь или багажное отделение открыты или неплотно закрыты, автомобиль невозможно заблокировать. Происходит быстрое запирание и отпирание дверей автомобиля без мигания огней аварийной сигнализации.

При работающем двигателе кнопки ключа-карты не функционируют.

50818



Если **при работающем двигателе** дверь последовательно открывается и закрывается и после этого ключ-карта не обнаруживается в салоне в зоне действия **6**, появляется сообщение «Ключ-карта не обнаружен», предупреждающее, что ключа-карты нет в салоне автомобиля. Это сделано, чтобы Вы, например, не уехали, высадив пассажира и оставив ключ-карту у него.

Предупреждающее сообщение пропадет, как только ключ-карта будет вновь обнаружен.

39100



Отпирание и запираение только багажного отделения

Нажмите кнопку **7** для запираения и отпирания только багажного отделения.



Ответственность водителя при стоянке или остановке автомобиля

Даже на короткое время не покидайте автомобиль, в котором находится ребенок, взрослый с ограниченными возможностями или животное, оставив ключ в автомобиле. Они могут причинить вред себе или другим людям, например, запустив двигатель, включив такие устройства, как стеклоподъемники, или же заблокировав двери.

Кроме того, нужно учитывать, что в теплую и/или солнечную погоду температура в салоне автомобиля поднимается очень быстро.

СУЩЕСТВУЕТ ОПАСНОСТЬ ТЯЖЕЛЫХ ТРАВМ ИЛИ ЛЕТАЛЬНОГО ИСХОДА.

ЗАПИРАНИЕ И ОТПИРАНИЕ ДВЕРЕЙ (1/3)

Если пульт дистанционного управления или (в зависимости от комплектации автомобиля) ключ-карта RENAULT не работает

В некоторых случаях радиочастотный пульт дистанционного управления или ключ-карта RENAULT могут не работать:

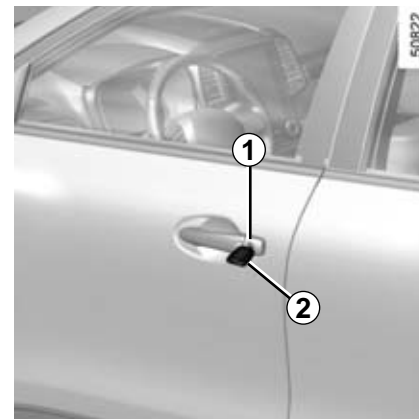
- повреждение ключа-карты RENAULT, низкий уровень заряда элемента питания в радиочастотном пульте дистанционного управления или аккумуляторной батареи и т. д.;
- на частоте ключа-карты работает другой радиоприбор (например, мобильный телефон);
- автомобиль находится в зоне сильных электромагнитных помех.

Если это произошло, можно:

- в зависимости от комплектации, для отпирания левой передней двери автомобиля следует воспользоваться радиочастотным пультом дистанционного управления или запасным ключом, встроенным в ключ-карту;
- запереть вручную каждую из дверей;
- использовать функцию запираения/отпирания дверей снаружи (см. следующие страницы).



Ни в коем случае не покидайте автомобиль, оставив ключ или ключ-карту RENAULT в салоне.



Автомобили с ключом/пульт дистанционного управления

Использование ключа

Вставьте ключ **2** в замок **1** и запиrite или отпирите переднюю левую дверь.

ЗАПИРАНИЕ И ОТПИРАНИЕ ДВЕРЕЙ (2/3)

40303

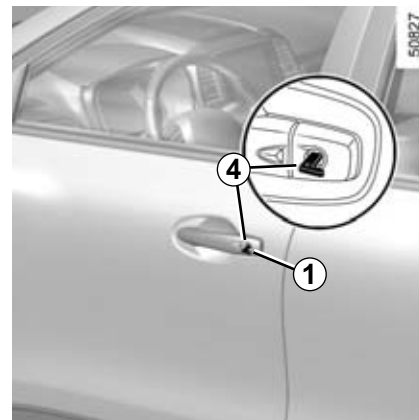


Автомобили с ключом-картой RENAULT

Доступ при помощи ключа 4,
встроенного в ключ-карту

Сдвиньте заднюю часть корпуса 3 вниз,
нажимая в зоне А.

39102



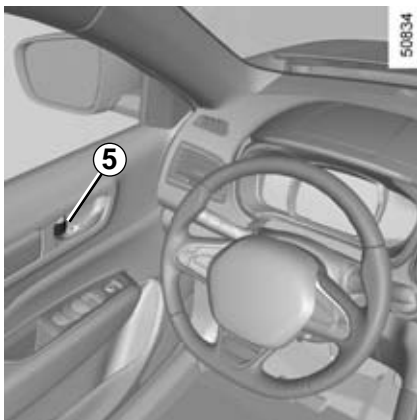
50827

Использование встроенного механического ключа

Вставьте ключ 4 в замок 1 и закройте или
отоприте переднюю левую дверь.

Находясь в салоне автомобиля, вставьте
ключ обратно в корпус ключа-карты
RENAULT.

ЗАПИРАНИЕ И ОТПИРАНИЕ ДВЕРЕЙ (3/3)



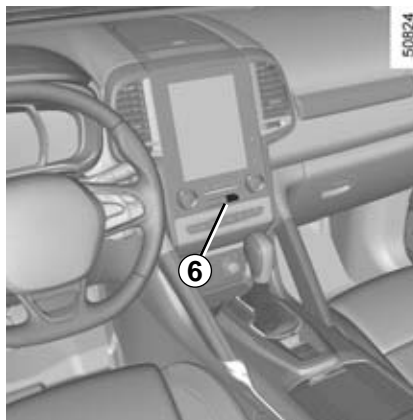
Запирание/отпирание дверей изнутри

В зависимости от комплектации автомобиля, каждую дверь можно запирать и отпирать с помощью ручки **5** в салоне.



Ответственность водителя

Если Вы решили ехать с запертыми дверями, помните, что это может затруднить доступ спасателей в салон снаружи в экстренной ситуации.



Переключатель **6** одновременно управляет замками всех дверей, в том числе и багажного отделения.

Если один из открывающихся элементов кузова (боковая дверь или дверь багажного отделения) открыт или неплотно закрыт, происходит быстрое запирание/отпирание открывающихся элементов.

При перевозке предметов с открытой дверью багажного отделения боковые двери можно запереть:

- при выключенном двигателе нажмите и удерживайте выключатель **6** более пяти секунд для запирания остальных дверей;
- после выхода из автомобиля закройте дверь водителя и потяните наружную ручку.

Запирание открывающихся элементов кузова без ключа-карты RENAULT или без ключа

Это может понадобиться, например, при разрядившемся элементе питания, временном отказе ключа-карты RENAULT или ключа.

При выключенном двигателе и одной открытой боковой двери или двери багажного отделения удерживайте нажатым выключатель **6** более пяти секунд.

После закрытия этой двери все открывающиеся элементы кузова будут заперты. Снаружи автомобиль можно будет отпереть только с помощью ключа-карты RENAULT, находящегося рядом с автомобилем, или обычного ключа.

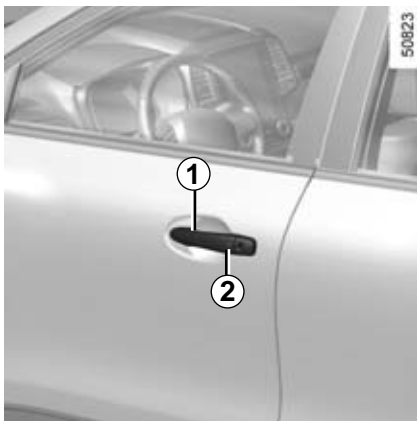
Сигнальная лампа состояния замков открывающихся элементов кузова

При включенном зажигании сигнальная лампа **6** укажет состояние открывающихся элементов кузова:

- сигнальная лампа горит, если они заперты;
- сигнальная лампа не горит, если они не заперты.

При запирании дверей снаружи сигнальная лампа некоторое время продолжает гореть, а затем выключается.

ОТКРЫВАНИЕ И ЗАКРЫВАНИЕ ДВЕРЕЙ (1/2)



Открытие дверей снаружи

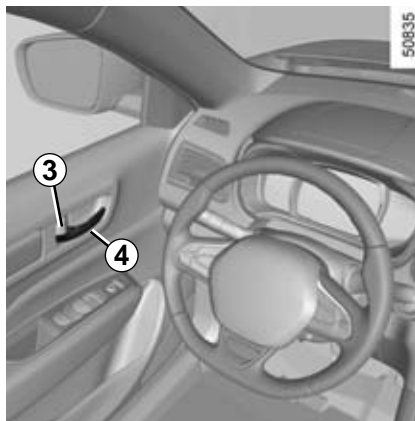
Если двери не заблокированы, потяните ручку 1.

Особенность автомобилей с ключом-картой RENAULT

При заблокированных дверях нажмите кнопку 2 ручки 1 передней двери и потяните ее на себя.



Из соображений безопасности открывать и закрывать дверь разрешается только на неподвижном автомобиле.



Открытие изнутри

Если автомобиль оснащен кнопкой 3, разблокируйте замок двери и потяните ручку 4.

Если в автомобиле нет кнопки 3, потяните ручку 4.


Звуковой сигнал напоминания о невыключенном освещении

После выключения двигателя при включенном освещении в любом положении выключателя, кроме AUTO, при открывании двери раздастся предупредительный звуковой сигнал.



Предупреждение о незакрытом открывающемся элементе кузова

Если в неподвижном автомобиле на щитке приборов загорится сигнальная

лампа 5 вместе с 6 и , это означает, что открывающиеся элементы кузова (двери, крышка багажника) открыты или неплотно закрыты.

По достижении скорости около 20 км/ч загорится сигнальная лампа соответствующей двери (или крышки багажного отделения), оставшейся открытой или неплотно закрытой, а также появится сообщение «Багажник открыт» или «Дверь открыта» и будет подаваться звуковой сигнал в течение 40 секунд или до тех пор, пока соответствующая дверь не будет закрыта.

ОТКРЫВАНИЕ И ЗАКРЫВАНИЕ ДВЕРЕЙ (2/2)



Автомобиль с ручной блокировкой дверей

Чтобы сделать невозможным открывание задних боковых дверей автомобиля изнутри, передвиньте рычажок 7 на каждой двери, закройте двери и изнутри проверьте надежность их блокировки.



Ответственность водителя при стоянке или остановке автомобиля

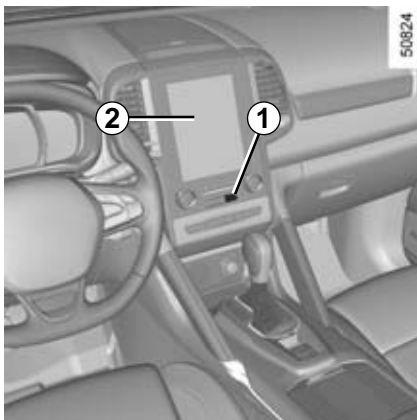
Даже на короткое время не покидайте автомобиль, в котором находится ребенок, взрослый с ограниченными возможностями или животное.

Они могут причинить вред себе или другим людям, например, запустив двигатель, включив такие устройства, как электрические стеклоподъемники, или же заблокировав двери.

Кроме того, следует учитывать, что в теплую и/или солнечную погоду температура в салоне автомобиля поднимается очень быстро.

Существует опасность тяжелых травм или летального исхода.

АВТОМАТИЧЕСКАЯ БЛОКИРОВКА ЗАМКОВ ПРИ ДВИЖЕНИИ



Принцип действия

После того как автомобиль трогается с места, система автоматически запирает открывающиеся элементы кузова при достижении скорости 10 км/ч.

Замки отпираются:

- нажатием на выключатель центрального замка 1;
- во время стоянки при открывании передней двери из салона.

Примечание: если происходит открытие/ закрытие двери, то эта дверь снова будет автоматически заперта, как только автомобиль наберет скорость порядка 10 км/ч.

Включение/выключение функции

Включение: на неподвижном автомобиле с работающим двигателем нажмите на выключатель 1 и удерживайте его до появления звукового сигнала.

Выключение: на неподвижном автомобиле с работающим двигателем нажмите на выключатель 1 и удерживайте его до появления двух звуковых сигналов.

В зависимости от комплектации автомобиля, функцию можно также выключить и включить в меню на многофункциональном экране 2 (см. сведения в «Меню индивидуальных настроек автомобиля», раздел 1, функция «Автоматическая блокировка замков дверей при движении»).



Ответственность водителя

Если Вы решили ехать с запертыми дверьми, помните, что это может затруднить доступ спасателей в салон снаружи в экстренной ситуации.

Неисправности

При возникновении неисправности (замки дверей не запираются автоматически, сигнальная лампа в переключателе 1 не загорается при запираии боковых дверей и двери багажного отделения и т.п.) убедитесь, что функция запираии не была отключена по ошибке и что двери, в том числе дверь багажного отделения, надлежащим образом закрыты. Если они правильно заперты и неисправность по-прежнему присутствует, обратитесь к официальному дилеру.

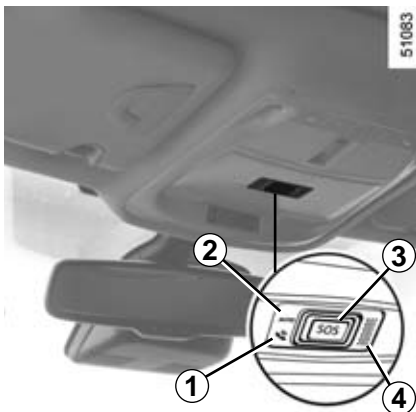
ВЫЗОВ ЭКСТРЕННОЙ ПОМОЩИ (1/2)

Если эта система входит в комплектацию автомобиля, она позволяет автоматически или вручную вызвать экстренную помощь в случае дорожного происшествия или возникновения угрозы здоровью, чтобы ускорить прибытие соответствующих служб.

Если Вы используете функцию экстренного вызова для сообщения о дорожном происшествии, свидетелем которого являетесь, Вам необходимо сразу же, как только позволят условия транспортного потока, остановить свой автомобиль поблизости от места происшествия с соблюдением мер безопасности, чтобы экстренные службы по вашему местоположению смогли определить место дорожного происшествия.



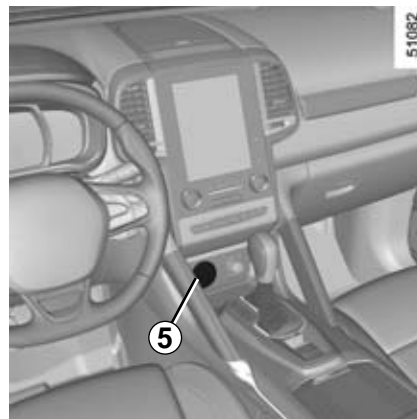
Функцию экстренного вызова необходимо использовать только в случае серьезного дорожного происшествия, к которому Вы оказались причастны непосредственно или в качестве свидетеля, либо в случае ухудшения самочувствия, создающего угрозу для Вас, ваших пассажиров и других участников дорожного движения.



- 1 Индикатор доступности телефонной сети: включен, если сеть доступна (зеленый цвет), и выключен, если сеть недоступна.
- 2 Сигнальная лампа автоматического режима.
- 3 Переключатель SOS.
- 4 Микрофон.
- 5 Громкоговоритель.



При дорожном происшествии Вам необходимо оставаться рядом с автомобилем, чтобы Вы могли ответить на вызов от телефонного центра экстренной службы.



Вызов экстренной помощи всегда осуществляется в следующем порядке:

- включается сигнал вызова экстренных служб;
- передаются данные, имеющие отношение к происшествию;
- осуществляется голосовое общение с оператором экстренной службы;
- при необходимости запрашивается экстренная помощь.

Для функции вызова экстренной помощи предусмотрены два режима:

- автоматический режим;
- ручной режим.

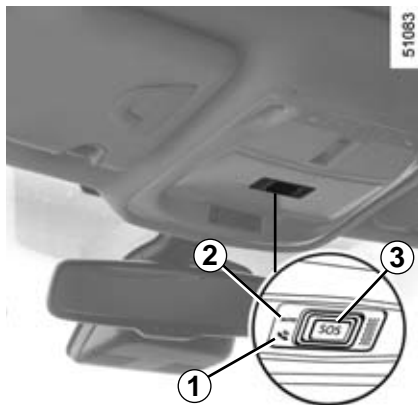
ВЫЗОВ ЭКСТРЕННОЙ ПОМОЩИ (2/2)

Автоматический режим

Когда сигнальная лампа **2** горит, это означает, что включен автоматический режим.

При включенном зажигании экстренный вызов осуществляется автоматически в случае аварии со срабатыванием подушек безопасности. Соответствующие данные передаются в телефонный информационный центр (идентификационные данные автомобиля, время вызова, местоположение автомобиля, направление движения и т. д.).

Функция автоматического экстренного вызова активирована по умолчанию, и только если это позволяет местное законодательство, она может быть отключена по просьбе клиента в авторизованном сервисном центре.



Ручной режим

Вызов экстренной помощи осуществляется нажатием выключателя **3**.

Для функции вызова экстренной помощи предусмотрены два режима:

- при обычной ситуации — нажать и удерживать выключатель **3** более 3 секунд;
- при чрезвычайной и панической ситуации — нажать выключатель **3** пять раз менее чем за 10 секунд.

При непреднамеренном включении вызов можно отменить, нажав и удерживая выключатель **3** в течение 2-х секунд, прежде чем будет установлено соединение с телефонным центром.

После установления соединения вызов может быть прекращен только со стороны телефонного центра.

Неисправности

В некоторых случаях функция экстренного вызова может не работать:

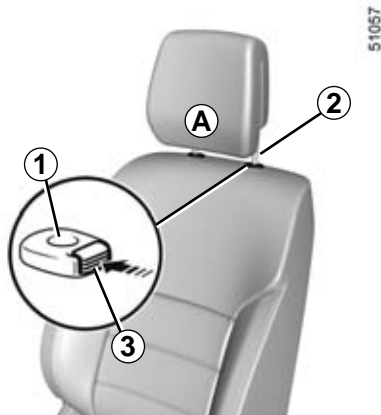
- система исправна, но телефонная сеть недоступна;
- элемент питания разряжен;
- другие случаи, не зависящие от Renault.

Если система обнаруживает неисправность, сигнальная лампа **1** загорается красным цветом. В этом случае следует незамедлительно обратиться к официальному дилеру.

Проверяйте состояние элемента питания. Его срок службы составляет примерно 4 года (при необходимости замены сигнальная лампа **1** загорается красным цветом).

Обратитесь на сервисную станцию официального дилера.

ПОДГОЛОВНИКИ ПЕРЕДНИХ СИДЕНИЙ



Подъем подголовника

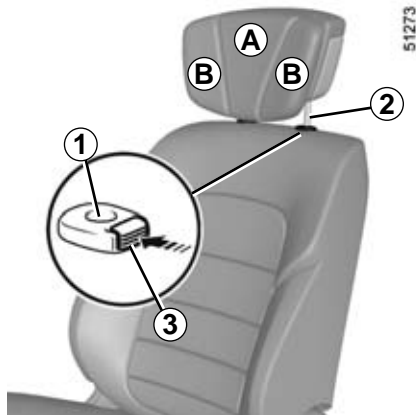
Вытяните подголовник вверх на необходимую высоту. Проверьте надежность фиксации.

Опускание подголовника

Нажмите кнопку **3** и установите подголовник на нужную высоту. Проверьте надежность фиксации.

Регулировка угла наклона подголовника

В зависимости от комплектации автомобиля, придвиньте или отодвиньте переднюю часть **A** подголовника, чтобы добиться максимального комфорта.



Для регулировки боковых держателей В

В зависимости от комплектации автомобиля, положение секций **B** может быть отрегулировано независимо друг от друга для установки в требуемое положение.

Установка подголовника

Проверьте направляющие **2** подголовника на наличие загрязнений. Направляющая с выемкой должна быть вставлена в отверстие **1** с кнопкой разблокировки **3**. Вставьте направляющие подголовника в отверстия (при необходимости наклоните спинку сиденья назад). Нажмите кнопку **3** и протолкните подголовник как можно дальше, а затем установите его на нужную высоту. Убедитесь в надежной фиксации каждого стержня **2** в направляющих спинки сиденья.



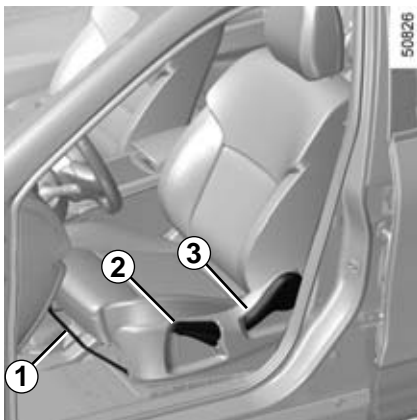
Чтобы снять подголовник

Установите подголовник в крайнее верхнее положение (при необходимости отклоните спинку сиденья назад). Нажмите на кнопку **3**, поднимите подголовник и снимите его.



Поскольку подголовник является элементом системы безопасности, следите за его наличием и правильностью установки: верхний край подголовника должен находиться на уровне макушки, а расстояние между затылком головы и частью **A** должно быть минимальным.

ПЕРЕДНИЕ СИДЕНЬЯ С РУЧНОЙ РЕГУЛИРОВКОЙ



Перемещение сиденья вперед или назад

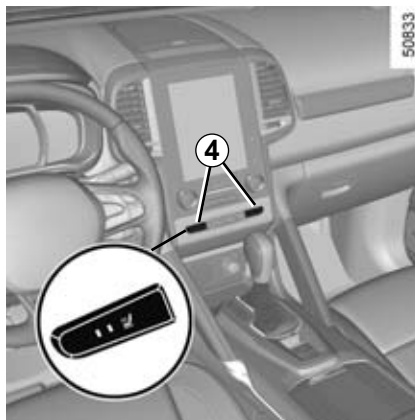
Поднимите ручку **1**, чтобы разблокировать сиденье. После установки сиденья в желаемое положение опустите ручку и проверьте надежность фиксации сиденья.

Чтобы поднять или опустить подушку сиденья

Потяните рычаг **2** вверх или вниз необходимое количество раз.

Регулировка наклона спинки сиденья

Приподнимите рычаг **3** и установите спинку сиденья в желаемое положение.



Сиденья с подогревом

При включенном зажигании:

- при первом нажатии на переключатель **4** соответствующего сиденья включается максимальный режим системы подогрева. Загораются обе сигнальные лампы в переключателе;
- при втором нажатии включается минимальный режим подогрева. Загорается одна сигнальная лампа в переключателе;
- при третьем нажатии подогрев выключается.

Неисправности

При обнаружении неисправности сигнальные лампы в переключателе **4** соответствующего сиденья начинают мигать.

Обратитесь на сервисную станцию официального дилера.

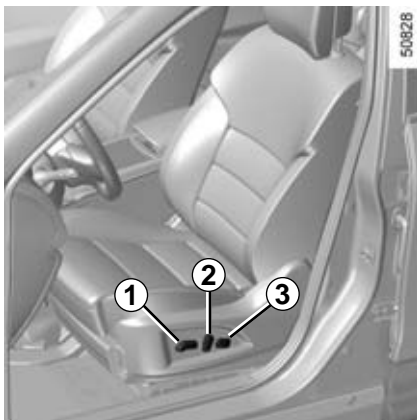


По соображениям безопасности производите все регулировки на припаркованном автомобиле.

Чтобы не снижать эффективность действия ремней безопасности, советуем не наклонять спинки сидений слишком сильно назад.

Никакие предметы не должны находиться на полу (перед водителем), т. к. в случае резкого торможения они могут попасть под педали и помешать их перемещению.

ПЕРЕДНИЕ СИДЕНЬЯ С ЭЛЕКТРИЧЕСКОЙ РЕГУЛИРОВКОЙ (1/2)



Регулировка подушки сиденья

- Чтобы переместить сиденье в продольном направлении, передвиньте переключатель 1 вперед или назад.
- Для того чтобы поднять или опустить подушку сиденья, потяните выключатель 1 вверх или вниз.

Регулировка спинки сиденья

Чтобы наклонить спинку сиденья, переместите переключатель 2 вперед или назад.

Регулировка поясничного подпора сиденья

Опустите рычаг 3, чтобы усилить подпор, и поднимите рычаг, чтобы его ослабить.



По соображениям безопасности производите все регулировки на припаркованном автомобиле.

Следите за надежной фиксацией спинок сидений.

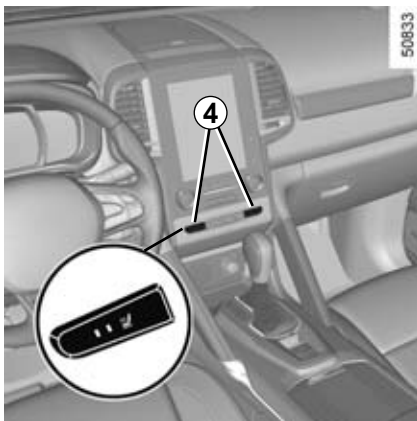
Чтобы не снижать эффективность действия ремней безопасности, рекомендуется не наклонять спинки сидений слишком сильно назад.

На полу водительского места не должно быть никаких предметов, поскольку в случае резкого торможения они могут попасть под педали и помешать их перемещению.



Следите за надежной фиксацией спинок сидений.

ПЕРЕДНИЕ СИДЕНЬЯ С ЭЛЕКТРИЧЕСКОЙ РЕГУЛИРОВКОЙ (2/2)



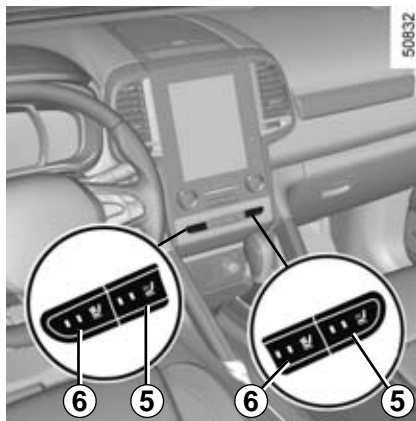
Сиденья с подогревом

При включенном зажигании:

- в зависимости от комплектации автомобиля, при первом нажатии на переключатель 4 или 5 соответствующего сиденья включается максимальный режим системы подогрева.

Загораются обе сигнальные лампы в переключателе;

- при втором нажатии включается минимальный режим подогрева. Загорается одна сигнальная лампа в переключателе;
- при третьем нажатии подогрев выключается.



Сиденья с вентиляцией

Вентиляция сидений осуществляется путем всасывания и выпуска внутрисалонного воздуха без использования функций кондиционирования и отопления. Для лучшей эффективности рекомендуется использовать эту функцию при включенном кондиционере.

При включенном зажигании:

- при первом нажатии на переключатель 6 соответствующего сиденья включается режим максимальной мощности системы вентиляции. Загораются обе сигнальные лампы в переключателе;
- при втором нажатии включается режим минимальной мощности системы вентиляции. Загорается одна сигнальная лампа в переключателе;
- при третьем нажатии вентиляция отключается.

Примечание: при выключении двигателя и его повторном запуске функция вентиляции или подогрева будет отключена.

РЕМНИ БЕЗОПАСНОСТИ (1/4)

В целях обеспечения безопасности на время движения всегда пристегивайтесь ремнями безопасности. Кроме того, соблюдайте требования правил дорожного движения той страны, в которой находитесь.



Неправильно отрегулированные или перекрученные ремни безопасности могут стать причиной травм при аварии.

Используйте ремень безопасности только для одного человека, ребенка или взрослого.

Даже беременные женщины должны пристегиваться ремнем безопасности. В этом случае нужно следить за тем, чтобы тазовая ветвь ремня не давила сильно на низ живота, но и не провисала.

Прежде чем запускать двигатель, полностью отрегулируйте положение сиденья водителя, высоты рулевой колонки и положения зеркал заднего вида, затем отрегулируйте положение сидений всех пассажиров, регулировку ремней безопасности для обеспечения наилучшей защиты.

Регулировка места водителя

- **Сядьте глубоко в сиденье** (сняв пальто, куртку и т. п.). Это важно для правильного положения спины.
- **Отрегулируйте положение сиденья относительно педалей.** Сиденье должно быть отодвинуто как можно дальше назад, но так, чтобы была возможность выжать педаль сцепления до упора. Спинка сиденья должна быть установлена таким образом, чтобы руки на руле были слегка согнуты в локтях.
- **Отрегулируйте положение подголовника.** Для наибольшей безопасности расстояние между вашей головой и подголовником должно быть минимальным.
- **Отрегулируйте положение сиденья по высоте.** Данная регулировка позволяет оптимизировать обзор с места водителя.
- **Отрегулируйте положение рулевого колеса.**



Регулировка ремней безопасности

Сядьте на сиденье, полностью откинувшись на спинку.

Плечевая ветвь **1** ремня должна располагаться как можно ближе к нижней части шеи, но не лежать на ней.

Тазовая ветвь ремня **2** должна плотно прилегать к бедрам и удерживать таз.

Ремень безопасности должен как можно плотнее прилегать к телу. Например, не надевайте при езде в автомобиле объемную одежду, не подкладывайте под ремень какие-либо предметы и т. д.

РЕМНИ БЕЗОПАСНОСТИ (2/4)



Пристегивание ремня

Медленно, без рывков вытяните ремень и вставьте пряжку ремня **3** в замок **5** (проверьте надежность фиксации ремня в замке, потянув за пряжку **3**).

В случае блокировки ремня отведите ляжку ремня назад на значительное расстояние и снова вытяните ремень.

Если ваш ремень безопасности полностью заблокирован, медленно, но сильно потяните за ремень и вытяните его примерно на 3 см. Отпустите ремень для втягивания в катушку, затем снова вытяните ремень.

Если неисправность устранить не удастся, обратитесь на сервисную станцию компании-производителя.



Сигнальная лампа непристегнутого ремня безопасности водителя и, в зависимости от комплектации автомобиля, ремня безопасности переднего пассажира

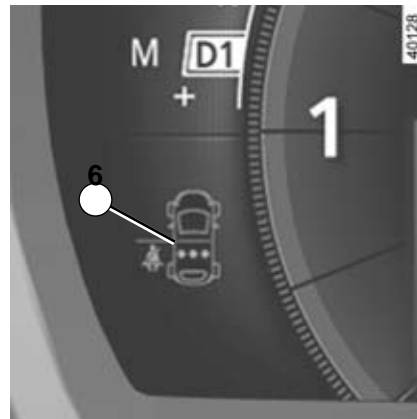
При запуске двигателя на центральном дисплее загорается лампа, затем, если ремни безопасности водителя или переднего пассажира (если сиденье занято) не пристегнуты, при достижении скорости примерно 20 км/ч лампа мигает и в течение примерно 120 секунд звучит предупредительный сигнал.

Примечание: если на подушке сиденья пассажира будет лежать тяжелый предмет, в некоторых случаях может включиться сигнальная лампа.

Оповещение о непристегнутом ремне безопасности на заднем сиденье (в зависимости от комплектации автомобиля)

На центральном дисплее загорается сиг-

нальная лампа  и на щитке приборов отображается значок **6** в течение примерно 30 секунд при каждом запуске двигателя, открывании двери или пристегивании заднего сиденья.



Убедитесь, что задние пассажиры надежно пристегнуты и что указанное количество пристегнутых ремней соответствует числу занятых мест на задних сиденьях.

На изображении **6**:

- зеленый индикатор: ремень безопасности пристегнут;
- красный индикатор: ремень безопасности не пристегнут.

Отстегивание

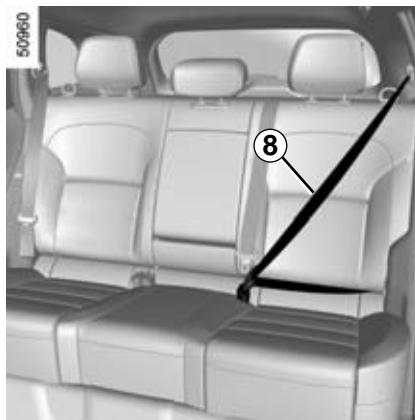
Нажмите кнопку **4**, ремень автоматически начнет втягиваться в катушку. Направьте его.

РЕМНИ БЕЗОПАСНОСТИ (3/4)



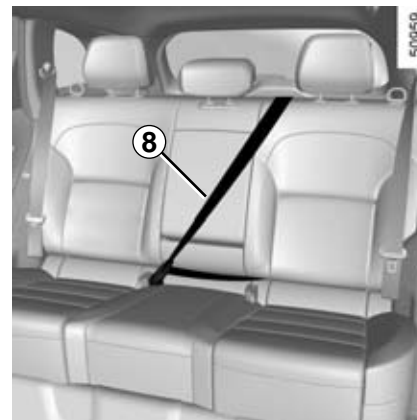
Регулировка по высоте ремней безопасности на передних сиденьях

С помощью кнопки 7 отрегулируйте высоту ремня безопасности так, чтобы плечевая ветвь ремня проходила по телу, как указано выше. Нажмите на кнопку 7 и поднимите или опустите ремень при необходимости. Отрегулировав положение ремня, убедитесь, что он надежно зафиксирован.



Ремни безопасности задних сидений 8

Пристегивание, отстегивание и регулировка ремней безопасности задних сидений выполняются так же, как и ремней безопасности передних сидений.



Проверяйте правильность установки и работы задних ремней безопасности после каждого перемещения заднего многоместного сиденья.

РЕМНИ БЕЗОПАСНОСТИ (4/4)

Приведенная ниже информация относится к ремням безопасности передних и задних сидений автомобиля.



- Категорически запрещается вносить какие-либо изменения в конструкцию элементов системы безопасности (ремней и сидений, а также их креплений), установленных на автомобиле. В особых случаях (например, при установке детского сиденья) обращайтесь на сервисную станцию официального дилера.
- Не используйте предметы для ослабления прилегания ремня к туловищу (например, прищепки для белья, зажимы и т. п.): ремень безопасности, надетый слишком свободно, в чрезвычайной ситуации может привести к травме.
- Никогда не пропускайте плечевую ветвь ремня под рукой или за спиной.
- Не используйте один и тот же ремень для пристегивания нескольких человек и ни в коем случае не пристегивайтесь одним ремнем вместе с ребенком, сидящим у вас на коленях.
- Ремень безопасности не должен быть перекручен.
- После ДТП проверьте и в случае необходимости замените ремни безопасности. Замену следует произвести и в том случае, если на ремнях появились признаки износа или повреждений.
- Следите за тем, чтобы пряжка ремня была закреплена в соответствующем замке.
- Убедитесь в отсутствии посторонних предметов в области замка ремня безопасности, которые могут сказаться на его работе.
- Обеспечьте правильное положение замка ремня безопасности (он не должен быть скрыт, придавлен или зажат какими-либо предметами или людьми).

СИСТЕМА ПАССИВНОЙ БЕЗОПАСНОСТИ ВОДИТЕЛЯ И ПЕРЕДНЕГО ПАССАЖИРА (1/4)

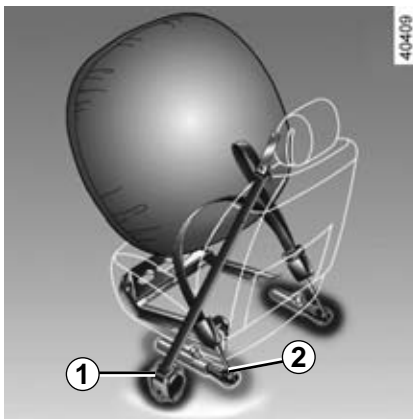
В зависимости от комплектации автомобиля, система включает в себя:

- преднатяжители катушек ремней безопасности;
- преднатяжители поясной лямки ремня безопасности водителя;
- ограничители усилия натяжения плечевой ветви ремней безопасности;
- фронтальные подушки безопасности водителя и переднего пассажира.

В случае фронтального удара эти устройства могут сработать как отдельно друг от друга, так и одновременно.

В зависимости от силы фронтального удара могут раздельно или совместно сработать:

- блокировка ремня безопасности;
- преднатяжитель инерционной катушки ремня безопасности (для устранения провисания ремня);
- преднатяжитель тазовой ветви ремня безопасности, предотвращающей соскальзывание водителя или пассажира с сиденья;
- фронтальная подушка безопасности.



Преднатяжители ремней безопасности

Преднатяжители прижимают ремни безопасности к телу, удерживая пассажира на сиденье, и таким образом повышают эффективность защиты.

Если при включенном зажигании происходит сильный фронтальный удар, то система с учетом силы удара может привести в действие:

- преднатяжитель инерционной катушки ремня безопасности **1**, который мгновенно натягивает ремень безопасности;
- преднатяжитель поясной лямки ремня безопасности **2** только водителя.



– После дорожно-транспортного происшествия произведите проверку всей системы пассивной безопасности.

- Любые работы с системой обеспечения безопасности (преднатяжителями ремней безопасности, подушками безопасности, электронными блоками, электропроводкой) или ее использование на другом автомобиле, даже той же модели, категорически запрещены.
- Во избежание самопроизвольного срабатывания и возможных травм все работы с преднатяжителями ремней безопасности и подушками безопасности должны выполняться только квалифицированным персоналом сервисной станции компании-производителя.
- Проверка электрических характеристик воспламенителя преднатяжителей ремней безопасности должна выполняться только квалифицированным персоналом, располагающим необходимым оборудованием.
- При утилизации вашего автомобиля обратитесь на сервисную станцию компании-производителя для демонтажа пиротехнических газогенераторов преднатяжителей ремней безопасности и подушек безопасности.

СИСТЕМА ПАССИВНОЙ БЕЗОПАСНОСТИ ВОДИТЕЛЯ И ПЕРЕДНЕГО ПАССАЖИРА (2/4)

Ограничитель усилия ремней безопасности

Это устройство включается при определенной силе удара для ограничения силы давления ремня на туловище.

Подушки безопасности водителя и переднего пассажира

Места водителя и переднего пассажира снабжены подушками безопасности.

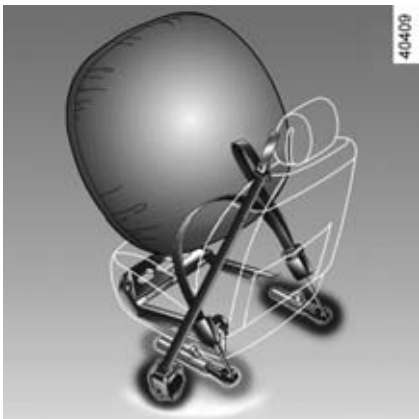
Надпись «Airbag» на рулевом колесе, на приборной панели (месте размещения подушки безопасности **A**), а также, в зависимости от комплектации автомобиля, наклейка в нижней части ветрового стекла указывают на наличие этого оборудования на автомобиле.

Система каждой подушки безопасности включает в себя:

- подушку безопасности и газогенератор в рулевом колесе для водителя или в приборной панели для переднего пассажира;
- электронный блок, управляющий электровоспламенителем газогенератора;
- единую сигнальную лампу , расположенную на щитке приборов.



Подушка безопасности приводится в действие пиротехнической системой, чем объясняется звук хлопка, а также выделение тепла и дыма при ее разворачивании (что не является признаком начала пожара). При срабатывании подушки безопасности человек может получить повреждения кожи или иные травмы.



Принцип действия

Система срабатывает только при включенном зажигании.

При сильном **фронтальном** ударе подушки мгновенно наполняются газом, ослабляя таким образом удар головы и грудной клетки водителя о рулевое колесо и головы и грудной клетки переднего пассажира о приборную панель. После удара подушки сразу же сдуваются, что позволяет свободно покинуть автомобиль.

Неисправности

При включении зажигания на несколько секунд загорается сигнальная лампа



, расположенная на щитке приборов.

Если при включении зажигания сигнальная лампа не загорается или загорается при работающем двигателе, это свидетельствует о неисправности в системе подушки безопасности.

Срочно обратитесь на сервисную станцию компании-производителя. Несвоевременное обращение может привести к снижению эффективности защиты.

СИСТЕМА ПАССИВНОЙ БЕЗОПАСНОСТИ ВОДИТЕЛЯ И ПЕРЕДНЕГО ПассаЖИРА (4/4)

В приведенных ниже предупреждениях указано, как обеспечить беспрепятственное срабатывание подушки безопасности и тем самым избежать тяжелых травм при ее срабатывании.



Предупреждения, касающиеся подушки безопасности водителя

- Не вносите изменений в конструкцию рулевого колеса и подушки безопасности.
- Запрещается накрывать ступицу рулевого колеса.
 - Не прикрепляйте к центральной панели рулевого колеса никакие посторонние предметы (значки, логотипы, часы, держатели для телефона и т. д.).
- Запрещается самостоятельно снимать рулевое колесо (эта операция должна выполняться только квалифицированным персоналом сервисной станции компании-производителя).
- При управлении автомобилем не располагайтесь слишком близко к рулевому колесу; при правильной посадке руки, лежащие на рулевом колесе, слегка согнуты в локтях (см. раздел «Регулировка положения сиденья водителя» в главе 1). При этом обеспечивается достаточное пространство для срабатывания подушки безопасности и в полной мере реализуются ее защитные функции.

Предупреждения, касающиеся подушки безопасности пассажира

- Не прикрепляйте и не приклеивайте к приборной панели в месте расположения подушки безопасности никакие посторонние предметы (значки, логотипы, часы, держатели для телефона и т. п.).
- Между передним пассажиром и приборной панелью не должны находиться никакие предметы (зонты, трости, пакеты и т. п.) и животные.
- Не кладите ноги на приборную панель или на сиденье, т. к. это может привести к серьезным травмам. Пассажиру рекомендуется постоянно следить за тем, чтобы все части его тела (колени, руки, голова и т. д.) располагались на достаточном удалении от приборной панели.
- После снятия детского сиденья с сиденья пассажира следует снова включить систему пассивной безопасности переднего пассажира для обеспечения защиты пассажира в случае удара.

ЗАПРЕЩЕНО УСТАНАВЛИВАТЬ ДЕТСКОЕ СИДЕНЬЕ ПРОТИВ НАПРАВЛЕНИЯ ДВИЖЕНИЯ НА СИДЕНЬЕ ПЕРЕДНЕГО ПассаЖИРА, ЕСЛИ НЕ ОТКЛЮЧЕНА СИСТЕМА ПАССИВНОЙ БЕЗОПАСНОСТИ ВОДИТЕЛЯ И ПЕРЕДНЕГО ПассаЖИРА.

(См. раздел «Безопасность детей: отключение/включение подушки безопасности переднего пассажира», глава 1.)

СИСТЕМА ПАССИВНОЙ БЕЗОПАСНОСТИ ЗАДНИХ ПАССАЖИРОВ

Ограничитель усилия натяжения ремней безопасности

Это устройство включается при определенной силе удара для ограничения силы давления ремня на туловище.



- После дорожно-транспортного происшествия произведите проверку всей системы пассивной безопасности.
- Любые работы с системой обеспечения безопасности (подушками безопасности, электронными блоками, жгутами проводов) или ее использование на другом автомобиле, даже той же модели, категорически запрещены.
- Во избежание самопроизвольного срабатывания и возможных травм все работы с подушками безопасности должны выполняться только квалифицированным персоналом сервисной станции компании-производителя.

БОКОВЫЕ УСТРОЙСТВА БЕЗОПАСНОСТИ

Боковые подушки безопасности

Подушки безопасности могут устанавливаться на оба передних сиденья, а также на задние боковые сиденья, которые разворачиваются сбоку от сиденья (со стороны дверцы) для защиты водителя и пассажиров при сильных боковых ударах.

Шторки безопасности

Речь идет о подушках безопасности, расположенных по бокам в верхней части автомобиля и разворачивающихся вдоль передних и задних боковых стекол для защиты водителя и пассажиров при сильных боковых ударах.

В зависимости от комплектации автомобиля, маркировка на ветровом стекле напоминает о том, что автомобиль оборудован системой дополнительных средств пассивной безопасности (подушками безопасности, преднатяжителями ремней безопасности и т. п.).



Предупреждение, касающееся боковой подушки безопасности

- **Установка чехлов:** для сидений с боковыми подушками безопасности необходимы специальные чехлы. О наличии таких чехлов справьтесь у представителя компании-производителя. Использование других чехлов (или чехлов, предназначенных для другого автомобиля) может нарушить нормальную работу этих подушек безопасности и отрицательно повлиять на вашу безопасность.
- Не помещайте аксессуары, предметы или домашних животных между спинкой сиденья, дверью и элементами отделки салона. Не кладите на спинку сиденья вещи или одежду. Это может помешать нормальной работе подушек безопасности или привести к травмам при ее срабатывании.
 - Запрещается разборка или изменение конструкции сиденья и элементов отделки салона, за исключением выполнения этих работ квалифицированным персоналом сервисной станции компании-производителя.

СИСТЕМА ПАССИВНОЙ БЕЗОПАСНОСТИ

В приведенных ниже предупреждениях указано, как обеспечить беспрепятственное срабатывание подушки безопасности и тем самым избежать при этом тяжелых травм.



Подушка безопасности служит дополнением к ремню безопасности. Подушки и ремни безопасности представляют собой неразделимые элементы системы безопасности. Таким образом, необходимо всегда пристегивать ремень безопасности. Непристегивание ремня безопасности может привести к серьезным травмам пассажиров в случае аварии. Также это может привести к повреждениям кожи при срабатывании подушки безопасности.

Преднатяжители ремней безопасности и подушки безопасности не всегда срабатывают в случае опрокидывания автомобиля или удара в заднюю часть автомобиля (даже сильного). Удар в нижнюю часть автомобиля (например, при наезде на бордюрный камень, яму, камень и т. п.) может привести к срабатыванию этих систем.

- Любое вмешательство или внесение изменений в конструкцию системы подушек безопасности (самих подушек, преднатяжителей, электронного блока управления, электропроводки и т. п.) строго запрещено (за исключением ремонта, выполняемого квалифицированным персоналом официальной дилерской сети).
- Для обеспечения работоспособности и исключения самопроизвольного срабатывания работы с системой подушек безопасности должны выполняться только квалифицированным персоналом официальной дилерской сети.
- В целях безопасности следует проверить исправность системы подушек безопасности автомобиля после аварии, угона или попытки угона.
- При продаже или передаче автомобиля во временное пользование сообщите новому владельцу обо всех перечисленных условиях, касающихся подушек безопасности, а также передайте ему/ей данное руководство.
- При утилизации автомобиля обратитесь на сервисную станцию официального дилера для проведения процедуры уничтожения газогенератора (газогенераторов).

Неисправности



Эта сигнальная лампа загорается при запуске двигателя, затем она гаснет примерно через три секунды.

Если при включении зажигания сигнальная лампа не загорается или не гаснет, это свидетельствует о неисправности системы подушек безопасности.

Срочно обратитесь на сервисную станцию компании-производителя.

Несвоевременное обращение может привести к снижению эффективности защиты.

БЕЗОПАСНОСТЬ ДЕТЕЙ: общие сведения (1/2)

Перевозка детей

Вне зависимости от дорожных условий ребенок, как и взрослый пассажир, должен правильно располагаться в сиденье и быть пристегнутым. Вы отвечаете за детей, которых везете.

Ребенок – это не взрослый в миниатюре. Он подвержен опасности получить другие повреждения, т. к. его мускулы и кости находятся в стадии роста. Одного ремня безопасности недостаточно для перевозки ребенка. Приобретите требующееся детское сиденье и правильно его установите.

В любом случае должно соблюдаться законодательство страны, в которой эксплуатируется автомобиль.



Чтобы воспрепятствовать открытию дверей изнутри, используйте устройство обеспечения безопасности детей (см. раздел «Открытие и закрытие дверей», глава 1).



Удар автомобиля о препятствие на скорости 50 км/ч равносильно падению с 10-метровой высоты. Перевозить ребенка непристегнутым – все равно что оставить его играть без присмотра взрослых на балконе пятого этажа без перил!

Запрещено держать ребенка на руках. В случае аварии Вы не удержите его, даже если сами при этом пристегнуты. Если ваш автомобиль попал в аварию, замените детское сиденье и проверьте ремни безопасности, а также крепления ISOFIX.



Ответственность водителя при стоянке или остановке автомобиля

Даже на короткое время не покидайте автомобиль, в котором находится ребенок, взрослый с ограниченными возможностями или животное, оставив ключ в автомобиле.

Они могут причинить вред себе или другим людям, запустив двигатель, включив оборудование, например, стеклоподъемники, или заблокировав двери.

Кроме того, нужно учитывать, что в теплую и/или солнечную погоду температура в салоне автомобиля поднимается очень быстро.

Существует опасность тяжелых травм или летального исхода.

БЕЗОПАСНОСТЬ ДЕТЕЙ: общие сведения (2/2)

Использование детского сиденья

Уровень защиты, предлагаемой детским сиденьем, зависит от его способности удержать вашего ребенка и правильности его установки. Неправильная установка ухудшит защиту вашего ребенка в случае резкого торможения или удара.

Прежде чем покупать детское сиденье, убедитесь, что оно соответствует нормам страны вашего местонахождения и может быть установлено в ваш автомобиль. Обратитесь на сервисную станцию компании-производителя, чтобы получить консультацию по детским сиденьям, рекомендованным для вашего автомобиля.

Прежде чем устанавливать детское сиденье, прочтите данную инструкцию и действуйте в соответствии с ней. В случае возникновения трудностей с установкой обратитесь к производителю оборудования. Храните инструкцию вместе с сиденьем.

Покажите пример, пристегнув ваш ремень безопасности, и научите ребенка:

- правильно пристегивать ремень безопасности;
- заходить в автомобиль и выходить из него со стороны, противоположной движению.

Не используйте детское сиденье б/у или без руководства по эксплуатации.

Следите за тем, чтобы никакой посторонний предмет вблизи детского сиденья не помешал его установке.



Ни в коем случае не оставляйте ребенка одного в автомобиле.

Всегда проверяйте, чтобы ваш ребенок был пристегнут, и что специальные детские ремни безопасности или его ремень безопасности правильно отрегулированы и подогнаны. Никогда не одевайте ребенка в слишком объемную одежду, из-за этого ремни неплотно прилегают к телу.

Не позволяйте ребенку высовывать голову или руки в окно.

Следите, чтобы ребенок сохранял правильное положение во время движения автомобиля – в частности, во время сна.

СИСТЕМА ОБЕСПЕЧЕНИЯ БЕЗОПАСНОСТИ ДЕТЕЙ: выбор детского сиденья

31235



Детское сиденье, устанавливаемое спинкой вперед

Отношение массы головы к массе тела у ребенка намного больше, чем у взрослого человека. К тому же шея у ребенка еще слабая. Старайтесь как можно дольше перевозить ребенка в подобном положении (как минимум до двухлетнего возраста). Данное положение позволяет поддерживать голову и шею ребенка. Выберите охватывающее сиденье для обеспечения лучшей боковой защиты, замените его, как только голова ребенка станет выступать за края корзины.

30824



Детское сиденье по направлению движения

Голову и брюшную полость детей следует защищать в первую очередь. Детское сиденье по направлению движения, хорошо закрепленное в автомобиле, уменьшает риск травмирования головы. Перевозите ребенка в сиденье со специальными детскими ремнями безопасности лицом по направлению движения, если рост ребенка это позволяет. Выберите сиденье с охватывающей спинкой для обеспечения лучшей боковой защиты.

31234



Специальные подушки

По достижении ребенком возраста 4 лет или при достижении им веса в 15 кг его можно перевозить на специальной подушке, которая позволяет подстроить ремень безопасности под особенности строения его тела. Подушка сиденья должна иметь направляющие, которые удерживают ремень безопасности на бедрах ребенка, а не на его животе. Для того чтобы ремень безопасности располагался посередине плеча, рекомендуется использовать регулируемую по высоте спинку с направляющей для ремня. Ремень безопасности ни в коем случае не должен находиться на шее или руке.

Выберите сиденье с охватывающей спинкой для обеспечения лучшей боковой защиты.

БЕЗОПАСНОСТЬ ДЕТЕЙ: выбор крепления для детского сиденья (1/2)

Существует две системы крепления детских сидений: ремень безопасности или система ISOFIX.

Крепление ремнем безопасности

Ремень безопасности должен быть правильно отрегулирован, чтобы он сработал в случае резкого торможения или удара. Соблюдайте положения ветвей ремня, указанные производителем детского сиденья.

Всегда проверяйте пристегивание ремня безопасности, потянув за него, затем максимально затяните его, держа за детское сиденье.

Проверьте крепление сиденья, попытайтесь сдвинуть его влево-вправо и вперед-назад: сиденье должно быть надежно зафиксировано.

Убедитесь, что детское сиденье не установлено боком и не опирается на стекло.



Не используйте детское сиденье, которое может заблокировать ремень безопасности, удерживающий его: основание сиденья не должно опираться на пряжку ремня и/или замок ремня безопасности.



Прежде чем использовать детское сиденье ISOFIX, приобретенное для другого автомобиля, убедитесь, что его установка разрешена. Обратитесь к производителю оборудования и сверьтесь со списком автомобилей, в которые может быть установлено данное сиденье.



Ремень безопасности ни в коем случае не должен быть расслаблен или перекручен. Ни в коем случае не пропускайте ремень под рукой или за спиной.

Убедитесь, что ремень безопасности не поврежден острыми краями. Если ремень безопасности не работает как надо, он не сможет защитить ребенка. Обратитесь на сервисную станцию компании-производителя. Не используйте это пассажирское место, пока не отремонтируете ремень безопасности.

Фиксация системой ISOFIX

Разрешенные для применения детские сиденья с системой крепления ISOFIX стандартизованы в соответствии с действующими нормами и правилами. Возможны следующие варианты:

- универсальное крепление ISOFIX 3-точечное, по направлению движения;
- полууниверсальное крепление ISOFIX 2-точечное;
- специальное детское кресло i-Size, оснащенное:
 - либо ремнем, который крепится к третьему кольцу соответствующего сиденья;
 - либо стойкой, опирающейся на пол автомобиля и совместимой с сертифицированным детским сиденьем i-Size: она препятствует перемещению детского сиденья в случае аварии.

Во всех случаях убедитесь в допустимости установки детского кресла, ознакомившись с перечнем моделей автомобилей, для которых оно предназначено.

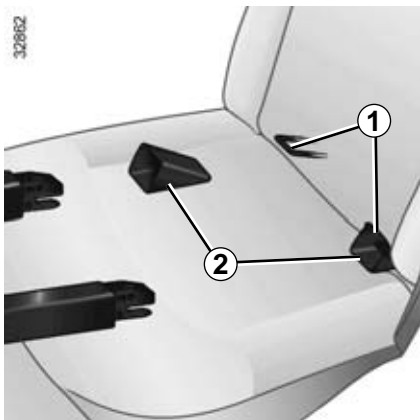
Закрепите детское сиденье замками ISOFIX, если оно ими оснащено. Система ISOFIX обеспечивает быструю, легкую и надежную установку.

Система крепления ISOFIX состоит из 2 колец, а в некоторых случаях имеется третье кольцо.



Категорически запрещается вносить какие-либо изменения в конструкцию элементов штатной системы: ремней безопасности, системы ISOFIX, сидений и их креплений.

БЕЗОПАСНОСТЬ ДЕТЕЙ: выбор крепления для детского сиденья (2/2)



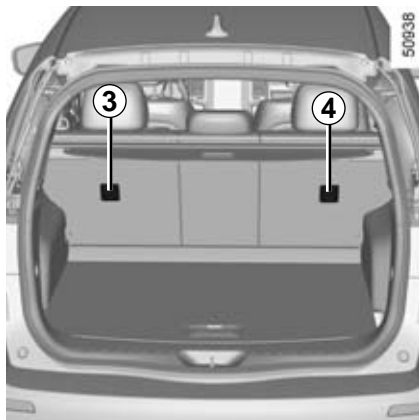
Крепление с помощью системы ISOFIX (продолжение)

Два кольца **1** расположены между спинкой и подушкой сиденья и обозначены маркировкой.

Чтобы упростить установку и фиксацию вашего детского сиденья в кольцах **1**, используйте направляющие доступа **2** детского сиденья.

Кольца **1** закрыты крышками (в зависимости от комплектации автомобиля). Для получения доступа к кольцам вставьте палец в крышку и потяните ее.

Примечание: храните снятые крышки в салоне, чтобы не потерять их и не повредить.




Третье кольцо **3** или **4** используется для крепления верхнего ремня, имеющегося на некоторых сиденьях ISOFIX.



Обязательно закрепите ремень детского сиденья на соответствующем кольце.

Вы не должны использовать другую точку крепления.

Кольца расположены на спинках задних сидений и отмечены символом .

Во всех случаях прикрепите крючок ремня к соответствующему кольцу **3** и **4** и установите сиденье в требуемое положение.

Натяните ремень так, чтобы спинка детского сиденья соприкасалась со спинкой сиденья автомобиля.



Точки крепления ISOFIX разработаны специально для детских сидений с системой крепления ISOFIX. Не используйте эти крепления для фиксации других детских сидений, ремней безопасности или других предметов. Убедитесь, что в местах крепления нет посторонних предметов.

Если ваш автомобиль попал в аварию, проверьте точки крепления ISOFIX и замените детское сиденье.

СИСТЕМА ОБЕСПЕЧЕНИЯ БЕЗОПАСНОСТИ ДЕТЕЙ: установка детского сиденья, общие сведения (1/2)

Установка детских сидений разрешается не на все пассажирские сиденья. Схема на следующей странице показывает, где можно устанавливать детское сиденье.

Указанные типы детских сидений могут отсутствовать в продаже. Прежде чем использовать другое детское сиденье, обратитесь в дилерскую сеть, чтобы узнать, может ли оно быть установлено.



Предпочтительной является установка детского кресла на заднем сиденье.

Убедитесь, что при установке детского сиденья в автомобиле оно не открепится от опорной поверхности.

Если необходимо снять подголовник, убедитесь, что он убран в надежное место и не вылетит при резком торможении или ударе.

Надежно закрепите детское сиденье, даже если Вы не используете его, чтобы оно не нанесло травму при резком торможении или ударе.

На переднем месте

Перевозка ребенка на месте переднего пассажира имеет особенности для каждой страны. Сверьтесь с действующим законодательством и следуйте указаниям схемы на следующей странице.

Прежде чем установить детское кресло на сиденье переднего пассажира (если разрешено):

- насколько возможно опустите ремень безопасности;
- отодвиньте сиденье назад до упора;
- слегка наклоните спинку сиденья относительно вертикали (25 градусов);
- при наличии соответствующей регулировки поднимите до упора подушку сиденья.

Во всех случаях следует максимально поднять подголовник сиденья автомобиля таким образом, чтобы он не касался детского сиденья (см. пункт «Передние подголовники» в разделе 1).

После установки детского кресла можно при необходимости сдвинуть сиденье автомобиля вперед (для того чтобы предоставить достаточно места для пассажиров задних сидений или для установки других детских кресел). Детское кресло, установленное спинкой по направлению движения, не должно соприкасаться с приборной панелью или устанавливаться в крайнее положение.

После установки детского сиденья не меняйте выполненные регулировки.



Прежде чем устанавливать детское сиденье спинкой вперед на переднее пассажирское место, убедитесь, что подушка безопасности переднего пассажира отключена, в противном случае при аварии **РЕБЕНОК МОЖЕТ ПОЛУЧИТЬ ТЯЖЕЛЫЕ ТРАВМЫ И ДАЖЕ ПОГИБНУТЬ** (см. раздел «Отключение и включение подушки безопасности переднего пассажира», глава 1).

СИСТЕМА ОБЕСПЕЧЕНИЯ БЕЗОПАСНОСТИ ДЕТЕЙ: установка детского сиденья, общие сведения (2/2)

На боковом месте заднего сиденья

Люлька устанавливается поперек автомобиля и занимает минимум два места.

Уложите ребенка головой в противоположную от двери сторону.

Максимально сдвиньте вперед переднее сиденье, установите детское кресло спинкой вперед, затем максимально сдвиньте переднее сиденье назад, но так, чтобы оно не касалось детского кресла.

Для защиты ребенка, лицо которого обращено вперед по ходу движения автомобиля, сдвиньте сиденье автомобиля перед ребенком как можно дальше вперед и наклоните спинку сиденья вперед, чтобы создать свободное место для ног ребенка.

Во всех случаях следует снимать подголовник заднего сиденья, на котором устанавливается детское кресло (см. раздел «Задние подголовники», глава 3). Это необходимо делать перед установкой детского кресла.

Убедитесь, что детское кресло, установленное по направлению движения, опирается на спинку сиденья автомобиля.



Предпочтительной является установка детского кресла на заднем сиденье.



Убедитесь, что детское кресло или ноги ребенка не препятствуют надежной фиксации переднего сиденья: см. раздел «Детское сиденье», глава 1.



При установке детского сиденья (бустера групп 2 или 3) проверьте правильность работы (наматывание) ремней безопасности: см. раздел «Ремни безопасности задних сидений» в главе 1. При необходимости отрегулируйте положение сиденья автомобиля.

ДЕТСКИЕ СИДЕНЬЯ: крепление ремнем безопасности (1/3)



50925



Проверьте состояние подушки безопасности, прежде чем усаживать пассажира или устанавливать детское сиденье.



Место, запрещенное для установки детского сиденья.

Детское сиденье, фиксируемое при помощи ремня безопасности



Место пригодно для крепления ремнем сертифицированного универсального детского сиденья.



**С М Е Р Т Е Л Ь Н А Я
О П А С Н О С Т Ъ И Л И Р И С К
П О Л У Ч Е Н И Я Т Я Ж Е Л Ы Х
Т Р А В М!** Перед установкой

детского кресла на сиденье переднего пассажира убедитесь, что соответствующая подушка безопасности отключена (см. раздел «Безопасность детей: отключение и включение подушки безопасности переднего пассажира», глава 1).



Использование несоответствующей автомобилю системы безопасности для детей не сможет подобающим образом защитить новорожденного младенца или ребенка. Он может быть тяжело или смертельно ранен.

ДЕТСКИЕ СИДЕНЬЯ: крепление ремнем безопасности (2/3)

В соответствии с законодательными нормами ниже приводится таблица, повторяющая информацию, представленную в графическом виде на предыдущей странице.

Тип детского сиденья	Вес ребенка	Сиденье переднего пассажира (1) (2)		Задние боковые места	Заднее среднее место
		Без подушки безопасности или с деактивированной подушкой безопасности	С активированной подушкой безопасности		
Поперечная люлька Группа 0	< 10 кг	X	X	U (3)	X
Сиденье корзиночного типа против направления движения Группы 0 или 0 +	< 10 кг и < 13 кг	U	X	U (4)	U (6)
Сиденье корзиночного типа против направления движения Группы 0+ и 1	< 13 кг и 9-18 кг	U	X	U (4)	U (6)
Сиденье по направлению движения Группа 1	9 - 18 кг	U	X	U (4) (5)	U (6)
Специальная подушка для ребенка Группы 2 и 3	15-25 кг и 22-36 кг	U	U	U (4) (5)	U



(1) СМЕРТЕЛЬНАЯ ОПАСНОСТЬ ИЛИ РИСК ПОЛУЧЕНИЯ ТЯЖЕЛЫХ ТРАВМ! Перед установкой детского сиденья на сиденье переднего пассажира убедитесь, что подушка безопасности отключена (см. раздел «Безопасность детей: отключение и включение подушки безопасности переднего пассажира», глава 1).

ДЕТСКИЕ СИДЕНЬЯ: крепление ремнем безопасности (3/3)

X = Место, запрещенное для установки детского сиденья этого типа.

U = Место пригодно для установки продающегося отдельно универсального детского сиденья с креплением ремнем; убедитесь, что установка сиденья возможна.

- (2) Установите сиденье автомобиля в крайнее заднее и верхнее положение и слегка наклоните спинку сиденья (под углом около 25°).
- (3) Люлька устанавливается поперек автомобиля и занимает минимум два места. Ребенка следует располагать головой в противоположную от двери сторону.
- (4) Сдвиньте сиденье перед ребенком вперед, наклоните спинку сиденья вперед, чтобы создать свободное место для ног ребенка.
- (5) Во всех случаях следует снимать подголовник заднего сиденья, на котором устанавливается детское кресло. Это необходимо делать перед установкой детского кресла. См. раздел «Задние подголовники» в главе 3.



(6) СМЕРТЕЛЬНАЯ ОПАСНОСТЬ ИЛИ ОПАСНОСТЬ ТЯЖЕЛЫХ ТРАВМ: установка детского сиденья с опорой на пол запрещена.

ДЕТСКИЕ СИДЕНЬЯ: крепление с помощью системы ISOFIX (1/3)

В соответствии с законодательными нормами мы приводим ниже таблицу, повторяющую информацию, представленную на следующих страницах.

Тип детского сиденья	Вес ребенка	Размер сиденья ISOFIX	Переднее пассажирское место	Задние боковые места	Заднее среднее место
Поперечная люлька Группа 0	< 10 кг	F, G	X	X	X
Сиденье корзиночного типа против направления движения Группы 0 или 0 +	< 10 кг и < 13 кг	E	X	IL (1)	X
Сиденье корзиночного типа против направления движения Группы 0+ и 1	< 13 кг и 9-18 кг	C, D	X	IL (1)	X
Сиденье по направлению движения Группа 1	9 - 18 кг	A, B, B1	X	IUF - IL (2)	X
Специальная подушка для ребенка Группы 2 и 3	15-25 кг и 22-36 кг	–	X	IUF - IL (2)	X
Сиденье i-Size			X	i-U	X

ДЕТСКИЕ СИДЕНЬЯ: крепление с помощью системы ISOFIX (2/3)

X = Место, запрещенное для установки детского сиденья ISOFIX.

IUF/L = Место пригодно для установки универсального/полууниверсального или специального сиденья с креплениями ISOFIX (для автомобилей, оборудованных этой системой); убедитесь, что установка сиденья возможна.

i-U = подходит для удерживающих устройств i-Size категории универсальных сидений, устанавливаемых по ходу движения и против.

- (1) Максимально отодвиньте вперед переднее сиденье, установите детское кресло спинкой вперед, затем максимально отодвиньте переднее сиденье назад так, чтобы оно не касалось детского кресла.
- (2) Во всех случаях следует снимать подголовник заднего сиденья, на котором устанавливается детское кресло. Это необходимо делать перед установкой детского кресла. См. раздел «Задние подголовники» в главе 3. Сдвиньте сиденье перед ребенком вперед, наклоните спинку сиденья вперед, чтобы создать свободное место для ног ребенка.

Размер детского сиденья ISOFIX определяется по букве:

- A, B и B1: сиденья для перевозки ребенка лицом по направлению движения категории 1 (от 9 до 18 кг);
- C и D: люльки или кресла для установки спинкой вперед группы 0+ (меньше 13 кг) или группы 1 (от 9 до 18 кг);
- E: люльки или кресла для установки спинкой вперед группы 0 (меньше 10 кг) или 0+ (меньше 13 кг);
- F и G: люльки категории 0 (менее 10 кг).

ДЕТСКИЕ СИДЕНЬЯ: крепление с помощью системы ISOFIX (3/3)



Детское сиденье, фиксируемое с помощью креплений ISOFIX



Место, разрешенное для крепления детского сиденья ISOFIX.



На задних местах имеются крепления, позволяющие закрепить универсальное детское сиденье лицом по направлению движения с помощью креплений ISOFIX. Крепления расположены на спинках задних сидений.

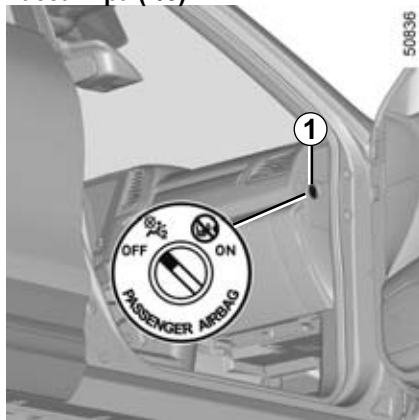


Место, запрещенное для установки детского сиденья данного типа.



Использование несоответствующей автомобилю системы безопасности для детей не сможет надлежащим образом защитить новорожденного младенца или ребенка. Он может быть тяжело или смертельно ранен.

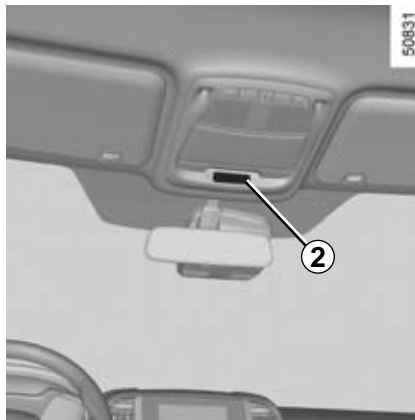
СИСТЕМА ОБЕСПЕЧЕНИЯ БЕЗОПАСНОСТИ ДЕТЕЙ: отключение и включение подушки безопасности переднего пассажира (1/3)




Отключение подушки безопасности переднего пассажира

(для автомобилей с соответствующей комплектацией)

Перед установкой детского кресла на сиденье переднего пассажира необходимо **обязательно** отключить подушку безопасности переднего пассажира.



Для отключения подушки безопасности: на припаркованном автомобиле при **выключенном зажигании** нажмите и поверните переключатель **1** в положение **OFF** («ВЫКЛЮЧЕНО»).

При включенном зажигании **обязательно** убедитесь, что сигнальная лампа 

горит на центральном дисплее **2** и, в зависимости от комплектации автомобиля, появилось сообщение «подушка безопасности пассажира отключена».

Эта сигнальная лампа горит непрерывно, подтверждая, что Вы можете устанавливать детское сиденье.



Включение и выключение подушки безопасности пассажира должно производиться **на неподвижном автомобиле**.

Если эти манипуляции производятся во время движения, загорятся сигнальные лампы  и .

Чтобы режим работы подушки безопасности вновь соответствовал положению переключателя, выключите и включите зажигание.

СИСТЕМА ОБЕСПЕЧЕНИЯ БЕЗОПАСНОСТИ ДЕТЕЙ: отключение и включение подушки безопасности переднего пассажира (2/3)



A

35770



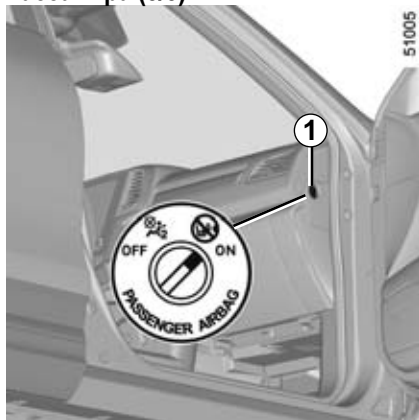
Маркировка на приборной панели и этикетки **A** с обеих сторон противосолнечного козырька **3** со стороны пассажира (образец этикетки вверх), напоминают об этих указаниях.



ВНИМАНИЕ!

Поскольку установка детского кресла спинкой вперед на переднем сиденье недопустима при включенной подушке безопасности, **НИ В КОЕМ СЛУЧАЕ** не устанавливайте детское сиденье против направления движения (спинкой вперед) на сиденье **С ВКЛЮЧЕННОЙ ПЕРЕДНЕЙ ПОДУШКОЙ БЕЗОПАСНОСТИ**. Это может привести к **ГИБЕЛИ РЕБЕНКА** или к **СЕРЬЕЗНЫМ ТРАВМАМ**.

СИСТЕМА ОБЕСПЕЧЕНИЯ БЕЗОПАСНОСТИ ДЕТЕЙ: отключение и включение подушки безопасности переднего пассажира (3/3)





Включение подушек безопасности переднего пассажира

После снятия детского кресла с сиденья переднего пассажира следует снова включить подушку безопасности для обеспечения защиты пассажира в случае удара.



Для включения подушки безопасности: на неподвижном автомобиле при выключенном зажигании нажмите и поверните переключатель 1 в положение ON («ВКЛЮЧЕНО»).

При включенном зажигании **обязательно** убедитесь, что сигнальная лампа  2 погасла, а на центральном дисплее 2 за-

горелась сигнальная лампа  после включения зажигания и погасла через 1 минуту.

Система пассивной безопасности переднего пассажира включена.

Неисправности

В случае неисправности системы включения/выключения подушки безопасности переднего пассажира запрещается устанавливать детское сиденье на сиденье переднего пассажира спинкой по направлению движения.

Не рекомендуется садиться на это место пассажира.

Срочно обратитесь на сервисную станцию компании-производителя.



Включение и выключение подушки безопасности пассажира должно производиться **на неподвижном автомобиле**.

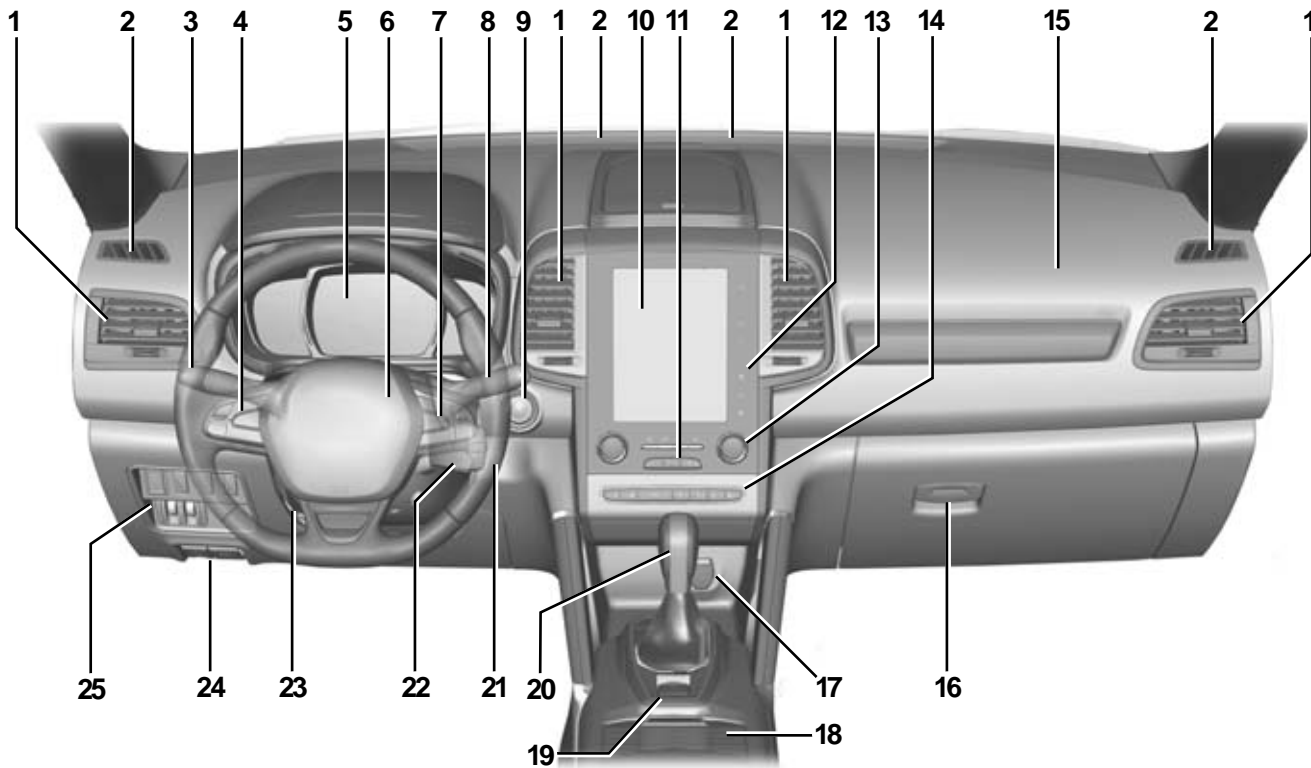
Если эти манипуляции производятся во время движения, загорятся сиг-

нальные лампы  и .

Чтобы режим работы подушки безопасности вновь соответствовал положению переключателя, выключите и включите зажигание.

ПРИБОРНАЯ ПАНЕЛЬ АВТОМОБИЛЕЙ С ЛЕВОСТОРОННИМ РУЛЕВЫМ УПРАВЛЕНИЕМ (1/2)

50629

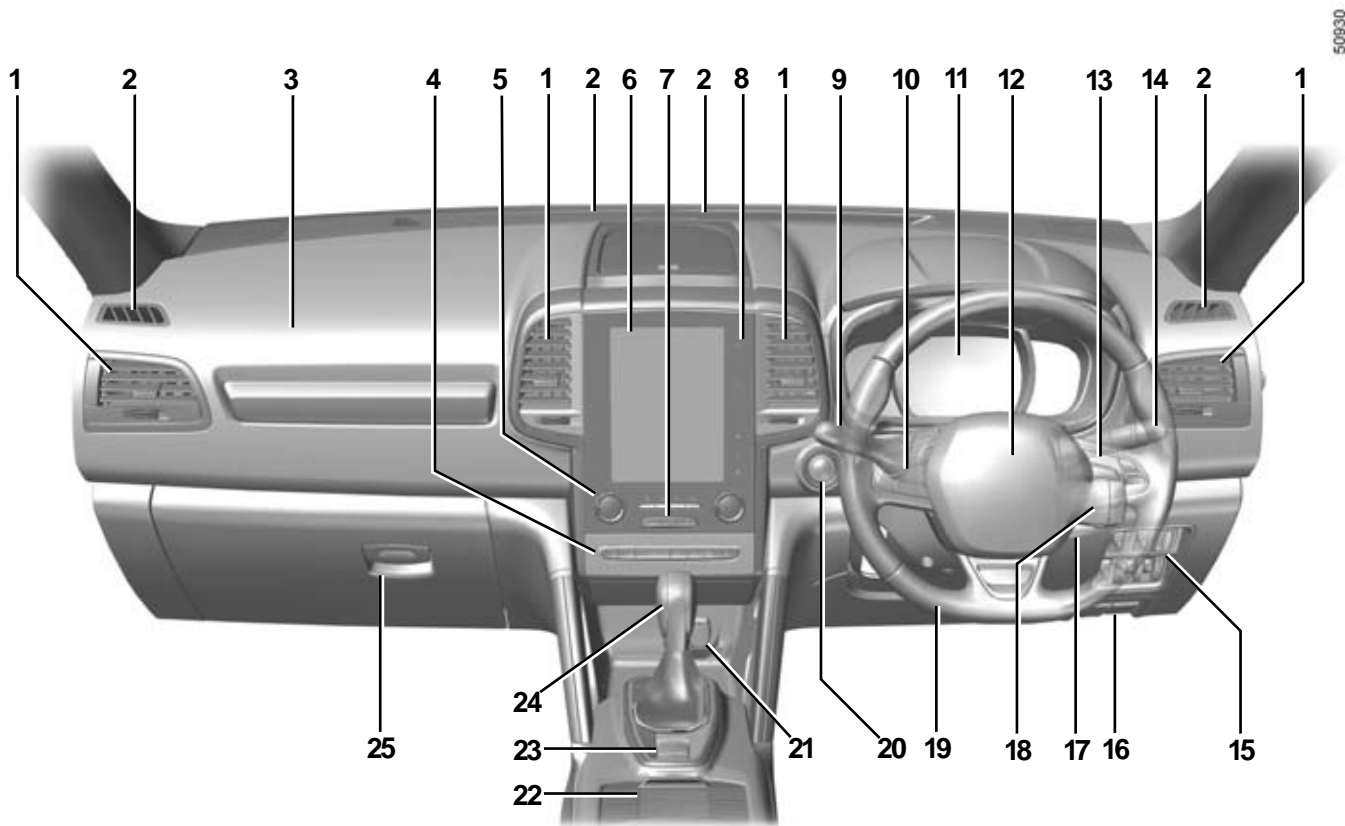


ПРИБОРНАЯ ПАНЕЛЬ АВТОМОБИЛЕЙ С ЛЕВОСТОРОННИМ РУЛЕВЫМ УПРАВЛЕНИЕМ (2/2)

Состав оборудования, описываемого ниже, ЗАВИСИТ ОТ МОДИФИКАЦИИ АВТОМОБИЛЯ, А ТАКЖЕ ОТ СТРАНЫ ПОСТАВКИ.

- 1 Дефлектор.
- 2 Сопло обдува.
- 3 Рычаг переключателя:
 - указателей поворота;
 - наружного освещения;
 - противотуманных фар.
- 4 Выключатели системы регулирования/ограничения скорости.
- 5 Щиток приборов.
- 6 Местоположение подушки безопасности водителя, звуковой сигнал.
- 7 Управление режимами бортового компьютера и меню индивидуальных настроек автомобиля.
- 8 Рычаг переключателя стеклоочистителей/стеклоомывателей ветрового и заднего стекол.
- 9 Кнопка запуска и остановки двигателя (автомобиль с ключом-картой RENAULT).
- 10 Многофункциональный экран.
- 11 Выключатель огней аварийной сигнализации, сигнальная лампа центрального замка.
- 12 Органы управления многофункционального экрана для следующих функций:
 - включение и выключение питания,
 - громкость звука,
 - главное меню,
 - меню систем помощи водителю,
 - настройки экрана.
- 13 Органы управления отоплением и кондиционером.
- 14 Выключатели:
 - подогрев передних сидений,
 - вентиляция передних сидений,
 - включение/выключение экономичного режима ECO,
 - включение и выключение системы помощи при парковке,
 - включение/выключение функции «Стоп - старт».
- 15 Место подушки безопасности пассажира.
- 16 Вещевой ящик.
- 17 Розетка для электроаксессуаров или прикуриватель.
- 18 Подстаканник.
- 19 Выключатели:
 - системы регулирования и ограничения скорости движения,
 - системы помощи при парковке.
- 20 Рычаг переключения передач.
- 21 Замок зажигания (автомобили с ключом).
- 22 Органы дистанционного управления аудиосистемой и системой навигации.
- 23 Рукоятка регулировки рулевой колонки по высоте и вылету.
- 24 Органы управления отпиранием:
 - капота,
 - лючка заливной горловины топливного бака.
- 25 Выключатели и регуляторы:
 - электрическая регулировка света фар;
 - регулятор яркости подсветки приборов;
 - открывание двери багажного отделения или активация системы контроля полосы движения (в зависимости от комплектации автомобиля);
 - включение и выключение подогрева рулевого колеса;
 - система стабилизации траектории и противобуксовочная система;
 - переключатель режимов полного привода и привода на одну ось.

ПРИБОРНАЯ ПАНЕЛЬ АВТОМОБИЛЕЙ С ПРАВОСТОРОННИМ РУЛЕВЫМ УПРАВЛЕНИЕМ (1/2)



509630

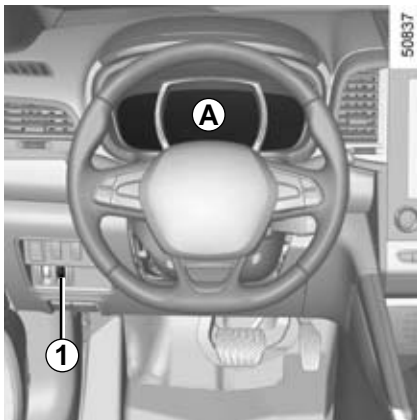
ПРИБОРНАЯ ПАНЕЛЬ АВТОМОБИЛЕЙ С ПРАВОСТОРОННИМ РУЛЕВЫМ УПРАВЛЕНИЕМ (2/2)

Состав оборудования, описываемого ниже, ЗАВИСИТ ОТ МОДИФИКАЦИИ АВТОМОБИЛЯ, А ТАКЖЕ ОТ СТРАНЫ ПОСТАВКИ.


- 1 Дефлектор.
- 2 Сопло обдува.
- 3 Место подушки безопасности пассажира.
- 4 Выключатели:
 - передние сиденья с подогревом,
 - передние сиденья с вентиляцией,
 - включение/выключение режима ECO,
 - включение и выключение системы помощи при парковке,
 - включение/выключение функции «Стоп - старт».
- 5 Органы управления отоплением и кондиционером.
- 6 Многофункциональный экран.
- 7 Выключатель огней аварийной сигнализации, сигнальная лампа центрального замка.
- 8 Органы управления многофункционального экрана для следующих функций:
 - включение и выключение питания,
 - громкость звука,
 - главное меню,
 - меню систем помощи водителю,
 - настройки экрана.
- 9 Рычаг переключателя:
 - указателей поворота;
 - наружного освещения;
 - противотуманных фар.
- 10 Выключатели системы регулирования/ограничения скорости.
- 11 Щиток приборов.
- 12 Местоположение подушки безопасности водителя, звуковой сигнал.
- 13 Управление режимами бортового компьютера и меню индивидуальных настроек автомобиля.
- 14 Рычаг переключателя стеклоочистителей/стеклоомывателей ветрового и заднего стекол.
- 15 Выключатели:
 - электрическая регулировка света фар;
 - регулятор яркости подсветки приборов;
 - открывание двери багажного отделения или активация системы контроля полосы движения (в зависимости от комплектации автомобиля);
 - включение и выключение подогрева рулевого колеса;
 - система стабилизации траектории и противобуксовочная система;
 - переключатель режимов полного привода и привода на одну ось.
- 16 Органы управления отпиранием:
 - капота,
 - лючка заливной горловины топливного бака.
- 17 Замок зажигания (автомобили с ключом).
- 18 Дистанционное управление аудиосистемой и системой навигации.
- 19 Рукоятка регулировки рулевой колонки по высоте и вылету.
- 20 Кнопка запуска и остановки двигателя (автомобиль с ключом-картой RENAULT).
- 21 Розетка для электроаксессуаров или прикуриватель.
- 22 Углубление для стаканчиков.
- 23 Выключатели:
 - общий выключатель системы регулирования и ограничения скорости движения,
 - система помощи при парковке.
- 24 Рычаг переключения передач.
- 25 Вещевой ящик.

СИГНАЛЬНЫЕ ЛАМПЫ (1/6)

Индикация нижеперечисленной информации на щитке приборов ЗАВИСИТ ОТ КОМПЛЕКТАЦИИ АВТОМОБИЛЯ И СТРАНЫ ПОСТАВКИ.



Щиток приборов **A**: загорается при открывании двери водителя. При включенном зажигании поверните колесо регулятора **1**, чтобы настроить яркость щитка приборов.

Сигнальная лампа  требует по возможности скорее доставить автомобиль на сервисную станцию компании-производителя **с соблюдением мер предосторожности**. Несоблюдение этого предписания может привести к повреждению автомобиля.

При включении некоторых сигнальных ламп появляется сообщение.



Сигнальная лампа включения габаритных огней



Сигнальная лампа включения дальнего света фар



Сигнальная лампа включения ближнего света фар



Сигнальная лампа включения противотуманных фар



Сигнальная лампа включения заднего противотуманного фонаря



Сигнальная лампа системы автоматического управления фарами

См. раздел «Приборы наружного освещения и сигнализации», глава 1.



Сигнальная лампа **STOP** предписывает Вам в целях безопасности немедленно остановить автомобиль, как только это позволят условия движения. Остановите двигатель и не запускайте его. Обратитесь на сервисную станцию компании-производителя.



Сигнальная лампа включения указателей левого поворота



Сигнальная лампа включения указателей правого поворота



Сигнальная лампа минимального уровня топлива в баке

Оранжевая лампа загорается при включении зажигания или запуске двигателя и гаснет через несколько секунд.

Если оранжевая лампа загорается во время движения и раздается звуковой сигнал, при первой же возможности заправьте топливный бак. Оставшегося топлива хватит только, чтобы проехать без дозаправки не более 50 км.



Отсутствие визуальной или звуковой обратной связи указывает на неисправность щитка приборов. При этом необходимо немедленно остановиться, как только позволят условия движения. Убедитесь, что автомобиль неподвижен и обратитесь на сервисную станцию компании-производителя.

СИГНАЛЬНЫЕ ЛАМПЫ (2/6)

Индикация нижеперечисленной информации на щитке приборов ЗАВИСИТ ОТ КОМПЛЕКТАЦИИ АВТОМОБИЛЯ И СТРАНЫ ПОСТАВКИ.



STOP Сигнальная лампа экстренной остановки

Лампа загорается при включении зажигания или запуске двигателя и гаснет после запуска двигателя. Лампа загорается одновременно с другими сигнальными лампами и/или с появлением сообщений на щитке приборов и сопровождается звуковым сигналом.

Эта сигнальная лампа предписывает Вам, в целях безопасности, немедленно остановить автомобиль, как только это позволят условия движения. Остановите двигатель и не запускайте его.

Обратитесь на сервисную станцию компании-производителя.



Сигнальная лампа неисправности тормозной системы

Лампа загорается при включении зажигания или запуске двигателя и гаснет через несколько секунд.

Если при торможении загорается лампа одновременно с сигнальной лампой **STOP** и сопровождается звуковым сигналом, это указывает на низкий уровень тормозной жидкости или на неисправность тормозной системы. Остановитесь сразу же, как только позволят условия движения, и обратитесь на сервисную станцию официального дилера.



Сигнальная лампа заряда аккумуляторной батареи

Лампа загорается при включении зажигания или запуске двигателя и гаснет через несколько секунд.

Если она загорается во время движения одновременно с сигнальной лампой **STOP** и раздается звуковой сигнал, это свидетельствует о перегрузке или недопустимой разрядке в цепи.

Остановитесь и обратитесь на сервисную станцию компании-производителя.



Сигнальная лампа падения давления масла в двигателе

Лампа загорается при включении зажигания или запуске двигателя и гаснет через несколько секунд.

Если эта лампа загорается во время движения одновременно с сигнальной лампой **STOP** и сопровождается звуковым сигналом, немедленно остановитесь и выключите зажигание.

Проверьте уровень масла. Если уровень в норме, причина загорания лампы иная. Обратитесь на сервисную станцию компании-производителя.



Сигнальная лампа адаптивного усилителя рулевого управления

Лампа загорается при включении зажигания или запуске двигателя и гаснет через несколько секунд.

Если она загорается во время движения наряду с сигнальной лампой **STOP**, это означает неисправность системы.

Обратитесь к официальному дилеру.

СИГНАЛЬНЫЕ ЛАМПЫ (3/6)

Индикация нижеперечисленной информации на щитке приборов ЗАВИСИТ ОТ КОМПЛЕКТАЦИИ АВТОМОБИЛЯ И СТРАНЫ ПОСТАВКИ.



Сигнальная лампа необходимости проведения обслуживания

Лампа загорается при включении зажигания или запуске двигателя и гаснет после запуска двигателя. Она может включиться одновременно с другими сигнальными лампами и/или с отображением сообщений на щитке приборов.

При загорании этой сигнальной лампы следует как можно скорее доставить автомобиль на сервисную станцию компании-производителя **с соблюдением мер предосторожности**. Несоблюдение этого предписания может привести к повреждению автомобиля.



Сигнальная лампа системы контроля токсичности

На автомобилях соответствующей комплектации лампа включается при запуске двигателя и, в зависимости от варианта конструктивного исполнения, при выключении зажигания, если двигатель находится в режиме ожидания (см. сведения в теме «Функция автоматической остановки и запуска двигателя» в разделе 2), затем она выключается.

- Если лампа горит постоянным светом, срочно обратитесь на сервисную станцию официального дилера.
- Если лампа мигает, снижайте частоту вращения коленчатого вала двигателя, пока мигание не прекратится. Обратитесь как можно скорее к официальному дилеру.

См. раздел «Рекомендации по уменьшению токсичности отработавших газов, экономии топлива и вождению» в главе 2.



Сигнальная лампа неисправности антиблокировочной системы

Лампа загорается при включении зажигания или запуске двигателя и гаснет через несколько секунд.

Если лампа загорается во время движения автомобиля, это свидетельствует о неисправности антиблокировочной системы.

В этом случае торможение будет происходить как на автомобиле без антиблокировочной системы. Срочно обратитесь на сервисную станцию компании-производителя.



Сигнальная лампа температуры охлаждающей жидкости

Красная лампа загорается при включении зажигания или запуске двигателя.

Если она становится красной во время движения, следует остановиться и дать двигателю поработать на холостом ходу одну-две минуты.

Температура должна понизиться. Если этого не произошло, остановите двигатель. Дайте двигателю остыть и проверьте уровень охлаждающей жидкости.

Обратитесь на сервисную станцию компании-производителя.

СИГНАЛЬНЫЕ ЛАМПЫ (4/6)

Индикация нижеперечисленной информации на щитке приборов ЗАВИСИТ ОТ КОМПЛЕКТАЦИИ АВТОМОБИЛЯ И СТРАНЫ ПОСТАВКИ.




Сигнальная лампа предпускового подогрева (на автомобиле с дизельным двигателем)

Данная сигнальная лампа загорается при включении зажигания. Она показывает, что свечи предпускового подогрева работают.

Она гаснет, когда предварительный подогрев завершен. Двигатель может быть запущен.

Сигнальная лампа незакрытой(-ых) двери(-ей)

Оповещение о непристегнутом ремне безопасности на заднем сиденье (в зависимости от комплектации автомобиля)

Загорается сигнальная лампа  и, в зависимости от комплектации автомобиля, на щитке приборов отображается сообщение с указанием количества пристегнутых ремней безопасности в течение примерно 30 секунд при каждом запуске двигателя, открывании двери или пристегивании/отстегивании ремня безопасности заднего сиденья. Убедитесь, что задние пассажиры надежно пристегнуты и что указанное количество пристегнутых ремней соответствует числу занятых мест на задних сиденьях.

Индикаторы переключения передач

В автомобиле с механической коробкой передач загораются в качестве рекомендации для перехода на высшую (стрелка вверх) или низшую (стрелка вниз) передачу. См. раздел «Рекомендации по вождению, режим вождения Есо» главы 2.

Сигнальная лампа подушки безопасности

Данная сигнальная лампа загорается на щитке приборов при включении зажигания или запуске двигателя и гаснет через несколько секунд.

Если при включении зажигания сигнальная лампа не загорается или загорается при работающем двигателе, это свидетельствует о неисправности в системе. Срочно обратитесь на сервисную станцию компании-производителя.

Сигнальная лампа педали тормоза

Эта лампа загорается, когда требуется нажать на педаль тормоза. См. тему «Автоматическая коробка передач» в разделе 2.

См. раздел «Рекомендации по вождению, режим вождения Есо» главы 2.


Сигнальная лампа включенного состояния стояночной тормозной системы

См. раздел «Электрический стояночный тормоз» в главе 2.


СИГНАЛЬНЫЕ ЛАМПЫ (5/6)

Индикация нижеперечисленной информации на щитке приборов ЗАВИСИТ ОТ КОМПЛЕКТАЦИИ АВТОМОБИЛЯ И СТРАНЫ ПОСТАВКИ.




 **Индикатор ждущего режима двигателя**

См. раздел с описанием функции «стоп-старт» главы 2.

 **Сигнальная лампа сообщает о невозможности использования ждущего режима двигателя**


См. раздел с описанием функции «стоп-старт» главы 2.

 **Сигнальные лампы системы регулирования/ограничения скорости**

См. разделы «Регулятор скорости» и «Ограничитель скорости» главы 2.


 **Система контроля давления в шинах**

См. раздел «Система контроля давления воздуха в шинах» главы 2.


 **Сигнальная лампа экономичного режима движения**

Лампа загорается при включении экономичного режима ECO.


См. описание режима ECO в главе 2.

 **Лампа неисправности автоматического стояночного тормоза**

См. тему «Автоматический стояночный тормоз» в главе 2.

 **Сигнализация дезактивации системы активного экстренного торможения**

См. тему «Системы коррекции и помощи при вождении» в главе 2.

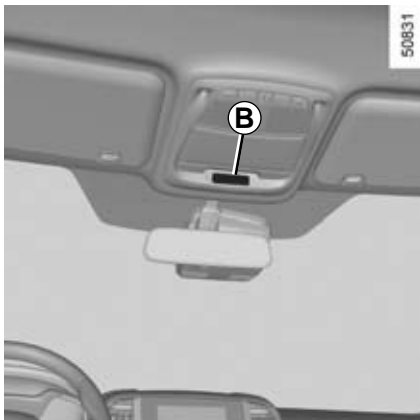
 **Сигнальная лампа системы стабилизации траектории (ESC) и противобуксовочной системы**

Лампа загорается при включении зажигания или запуске двигателя и гаснет через несколько секунд.

Существует несколько причин включения сигнальной лампы: см. сведения в теме «Системы коррекции и помощи при вождении» в главе 2.

СИГНАЛЬНЫЕ ЛАМПЫ (6/6)

Индикация нижеперечисленной информации на щитке приборов ЗАВИСИТ ОТ КОМПЛЕКТАЦИИ АВТОМОБИЛЯ И СТРАНЫ ПОСТАВКИ.



На дисплее **B**



Подушка безопасности пассажира включена

См. раздел «Безопасность детей: отключение/включение подушки безопасности переднего пассажира», глава 1.



Подушка безопасности пассажира выключена

См. раздел «Безопасность детей: отключение/включение подушки безопасности переднего пассажира», глава 1.

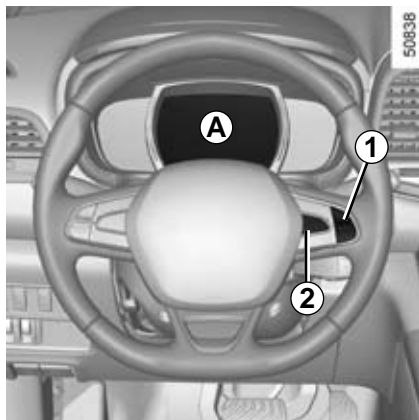


Сигнальная лампа непристегнутого ремня безопасности водителя и, в зависимости от комплектации автомобиля, ремня безопасности пассажира

Она загорается при включении зажигания, затем, если ремень безопасности водителя или переднего пассажира (если сиденье занято) не пристегнут, при достижении скорости примерно 20 км/ч лампа мигает, и в течение примерно 2 минут звучит предупредительный сигнал.

Примечание: если на подушке сиденья пассажира будет лежать тяжелая вещь, может включиться сигнальная лампа.

ДИСПЛЕИ И ИНДИКАТОРЫ (1/2)



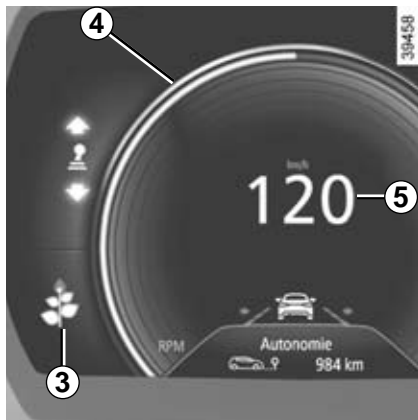
Щиток приборов А

В зависимости от комплектации автомобиля, можно настраивать отображение конкретной информации на щитке приборов и его цвет.

На многофункциональном экране выберите «Система», а затем «Профиль пользователя». См. инструкцию по эксплуатации мультимедийного оборудования.

Индикатор стиля вождения 3

См. описание режима «ЕСО» в разделе 2.



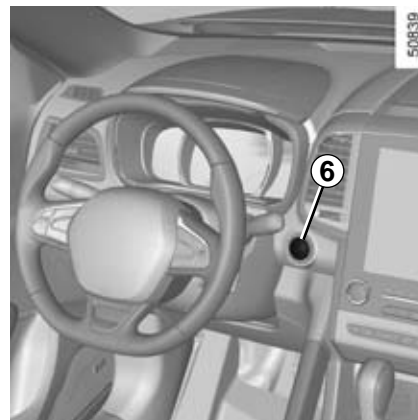
Тахометр 4 (единица деления шкалы – 1000 об./мин.)

Спидометр 5 (километры или мили в час)

Отображается по-разному на щитке приборов в зависимости от индивидуальной настройки.

Звуковой сигнализатор превышения скорости

В зависимости от комплектации автомобиля и страны поставки, при превышении скорости 120 км/ч каждые 40 секунд раздается звуковой сигнал длительно-стью примерно 10 секунд.



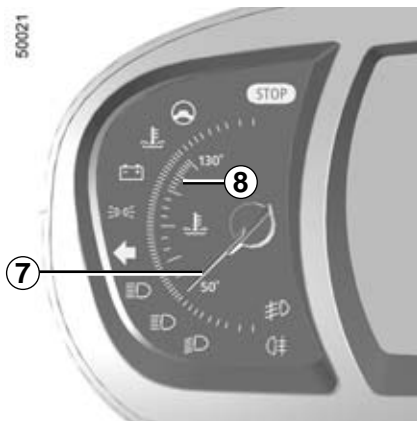
Если показания на щитке приборов выводятся в милях есть возможность перехода к км/ч.

Автомобили без системы навигации

- При выключенном зажигании нажмите кнопку **OK** или **2** и кнопку запуска двигателя **6**;
- с помощью **1** выберите «Настройки», «Щиток приборов», а затем единицу измерения;
- нажмите кнопку **2 OK** для подтверждения.

Чтобы вернуться в прежний режим, повторите описанные выше действия.

ДИСПЛЕИ И ИНДИКАТОРЫ (2/2)



Автомобили, оборудованные системой навигации

На multifunctionальном экране выберите «Система», «Профиль пользователя» и «Единицы».

Примечание: в обоих случаях после отключения аккумуляторной батареи бортовой компьютер автоматически вернется к исходному режиму индикации.

Бортовой компьютер и система сигнализации

См. главу 1, раздел «Бортовой компьютер».




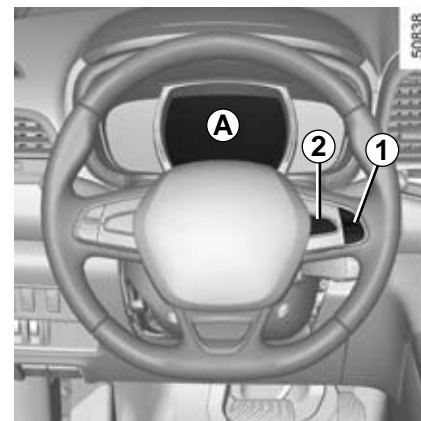
Указатель температуры охлаждающей жидкости 7

В нормальных условиях эксплуатации указатель 7 должен находиться перед зоной 8. При «интенсивной» эксплуатации автомобиля она может приблизиться к этой метке. Особое внимание следует обращать только на включение сигнальной лампы **STOP** одновременно с появлением сообщения на щитке приборов и звукового сигнала.

Указатель уровня топлива 9

При достижении минимального уровня

сигнальная лампа  в указателе загорается оранжевым цветом и раздается звуковой сигнал. Срочно долейте в бак топливо.



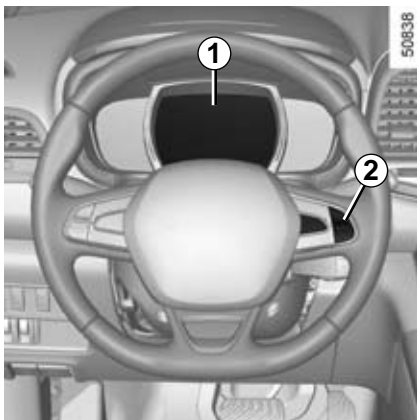
Сигнализация минимального уровня масла в двигателе

При запуске двигателя на щитке приборов A выводится предупреждение о минимальном уровне масла. См. раздел «Уровень масла в двигателе» в главе 4.

При первом появлении предупреждения его можно удалить, нажав кнопку **OK 2**.



Следующие предупреждения автоматически погаснут через 30 секунд.

БОРТОВОЙ КОМПЬЮТЕР: общие сведения (1/2)



Бортовой компьютер 1

В зависимости от комплектации автомобиля, он отображает следующие показания:

- пробег автомобиля;
- данные о поездке;
- информационные сообщения;
- сообщения о неисправностях (одновременно с включением сигнальной лампы );
- предупреждающие сообщения (одновременно с включением сигнальной лампы .

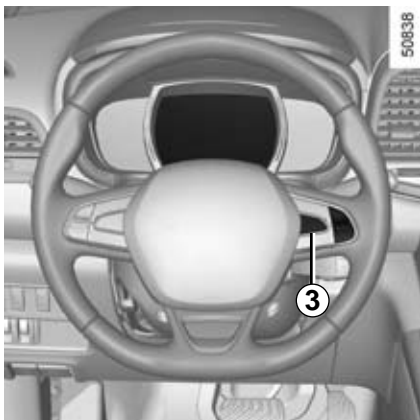
Подробное описание перечисленных функций см. далее.

Кнопка выбора индикации 2

Просмотрите последовательно следующую информацию короткими нажатиями на 2 (изображение зависит от комплектации автомобиля и страны поставки):

- а) счетчик общего пробега и пробега за поездку;
- б) данные о поездке:
 - средний расход топлива;
 - мгновенный расход топлива;
 - предполагаемый запас хода;
 - пройденный путь;
 - средняя скорость;
- в) пробег до предстоящего очередного технического обслуживания;
- д) установка давления в шинах;
- е) последовательный вывод информационных сообщений и сообщений о неисправностях.

БОРТОВОЙ КОМПЬЮТЕР: общие сведения (2/2)



Обнуление счетчика пробега за поездку

Включив индикацию «счетчик пробега за поездку», удерживайте нажатой кнопку ОК **3** до обнуления показаний.

Обнуление данных о поездке (кнопка обнуления показаний)

Выбрав индикацию одного из параметров поездки, нажмите кнопку ОК **3** и удерживайте ее до обнуления индикации.

Объяснение некоторых данных, отображаемых на дисплее после обнуления расчетных показателей

Чем больше расстояние, пройденное с момента последней операции обнуления, тем стабильнее и достовернее будут показания средней скорости, среднего расхода топлива и запаса хода на оставшемся в баке топливе.

Средний расход топлива может уменьшаться в следующих случаях:



- автомобиль закончил разгон;
- температура двигателя достигла нормы (а обнуление расчетных показателей было произведено при холодном двигателе);
- вы перешли от городского режима движения к загородному.

Автоматическое обнуление данных о поездке

При превышении емкости памяти одного из запоминающих устройств обнуление происходит автоматически.

БОРТОВОЙ КОМПЬЮТЕР: данные о поездке (1/5)

Индикация нижеперечисленной информации на щитке приборов ЗАВИСИТ ОТ КОМПЛЕКТАЦИИ АВТОМОБИЛЯ И СТРАНЫ ПОСТАВКИ.

Примеры выбора показаний на дисплее	Пояснения к выбранным показаниям дисплея
<p>101778 km 112.4 km</p>	<p>⇒ а) Счетчик суммарного пробега и пробега за поездку.</p>
<p>Расход средний</p> <p> 5.8 L/100</p>	<p>⇒ б) Данные о поездке. Средний расход топлива с момента последнего обнуления пробега за поездку. Значение среднего расхода топлива отображается на дисплее после прохождения автомобилем 400 м пути с момента последнего обнуления пробега.</p>
<p>Расход текущий</p> <p> 7.4 L/100</p>	<p>⇒ Текущий расход топлива Текущий расход топлива отображается на дисплее после достижения автомобилем скорости 10 км/ч.</p>

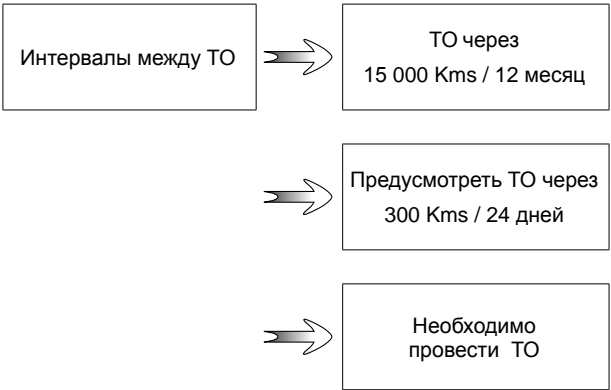

БОРТОВОЙ КОМПЬЮТЕР: данные о поездке (2/5)

Индикация нижеперечисленной информации на щитке приборов ЗАВИСИТ ОТ КОМПЛЕКТАЦИИ АВТОМОБИЛЯ И СТРАНЫ ПОСТАВКИ.

Примеры выбора показаний на дисплее	Пояснения к выбранным показаниям дисплея
<p data-bbox="189 305 302 325">Запас хода</p>  <p data-bbox="284 361 355 381">541 km</p>	<p data-bbox="435 331 511 367">⇒</p> <p data-bbox="568 322 1135 342">Расчетный запас хода на оставшемся в баке топливе</p> <p data-bbox="568 356 1384 376">Значение отображается на дисплее после прохождения автомобилем 400 м пути.</p>
<p data-bbox="210 462 281 482">Пробег</p>  <p data-bbox="284 516 355 536">522 km</p>	<p data-bbox="435 488 511 524">⇒</p> <p data-bbox="568 496 1173 516">Пройденное расстояние с момента последнего обнуления.</p>
<p data-bbox="157 619 338 639">Скорость средняя</p>  <p data-bbox="266 670 371 691">123.4 km/h</p>	<p data-bbox="435 645 511 680">⇒</p> <p data-bbox="568 636 1195 656">Средняя скорость с момента последнего обнуления пробега.</p> <p data-bbox="568 669 1384 689">Значение отображается на дисплее после прохождения автомобилем 400 м пути.</p>



БОРТОВОЙ КОМПЬЮТЕР: данные о поездке (3/5)

Индикация нижеперечисленной информации на щитке приборов ЗАВИСИТ ОТ КОМПЛЕКТАЦИИ АВТОМОБИЛЯ И СТРАНЫ ПОСТАВКИ.

Примеры выбора показаний на дисплее	Пояснения к выбранным показаниям дисплея
Бортовой компьютер с сообщением о запланированном техническом обслуживании	
 <p>Интервалы между ТО → ТО через 15 000 Kms / 12 месяц</p> <p>→ Предусмотреть ТО через 300 Kms / 24 дней</p> <p>→ Необходимо провести ТО</p>	<p>с) Оставшийся пробег до следующего технического обслуживания или замены моторного масла.</p> <p>Пробег до очередного технического обслуживания При включенном зажигании, выключенном двигателе и сообщении «Интервалы между ТО» на экране нажмите кнопку ОК и удерживайте ее нажатой около 5 секунд для отображения значения пробега или времени до следующего технического обслуживания автомобиля. При приближении срока очередного технического обслуживания возможны следующие варианты:</p> <ul style="list-style-type: none">– до проведения технического обслуживания менее 1500 км или одного месяца: появляется сообщение «Предусмотреть ТО через» и ближайший срок (оставшийся пробег или время);– до очередного технического обслуживания осталось 0 км или наступила дата проведения обслуживания: отображается сообщение «Необходимо провести ТО» и загорается сигнальная лампа . <p>Автомобиль нуждается в срочном техобслуживании.</p>
<p>Обнуление: чтобы обновить показания пробега до очередного технического обслуживания, нажмите и удерживайте кнопку 2 приблизительно 10 секунд или до непрерывного отображения показаний пробега до очередного технического обслуживания.</p> <p>Примечание. В случае если техническое обслуживание осуществляется без замены масла, необходимо обновить только срок эксплуатации и пробег до следующего технического обслуживания. При замене масла следует обновить одновременно данные о следующей замене масла и техническом обслуживании.</p>	

БОРТОВОЙ КОМПЬЮТЕР: данные о поездке (4/5)

Индикация нижеперечисленной информации на щитке приборов ЗАВИСИТ ОТ КОМПЛЕКТАЦИИ АВТОМОБИЛЯ И СТРАНЫ ПОСТАВКИ.

Примеры выбора показаний на дисплее	Пояснения к выбранным показаниям дисплея
Бортовой компьютер с сообщением о запланированном техническом обслуживании (продолжение)	
 <p>Интервалы между ТО</p> <p>Замена масла 15 000 Kms / 12 месяц</p> <p>Предусмотреть ТО через 300 Kms / 24 дней</p> <p>Необходимо провести ТО</p>	<p>Оставшийся пробег до следующего технического обслуживания или замены моторного масла. Пробег до следующей замены масла При включенном зажигании, выключенном двигателе и отображении сообщения «Пробег до очередного технического обслуживания» нажмите кнопку OK и удерживайте ее около 5 секунд для отображения пробега до следующего технического обслуживания, а затем нажмите кнопку 2 для отображения пробега до очередной замены масла (расстояние или время до следующего технического обслуживания). При приближении срока очередного технического обслуживания возможны следующие варианты:</p> <ul style="list-style-type: none">– до проведения технического обслуживания менее 1500 км или одного месяца: появляется сообщение «Предусмотреть ТО через» и ближайший срок (расстояние или время);– до очередного технического обслуживания осталось 0 км или наступила дата проведения обслуживания: отображается сообщение «Необходимо провести ТО» и загорается сигнальная лампа . <p>Автомобиль нуждается в срочной замене масла.</p>
<p>В зависимости от комплектации автомобиля, пробег до очередного технического обслуживания зависит от стиля вождения (частая езда на маленьких скоростях, езда на короткие расстояния, длительное движение на маленькой скорости, буксировка прицепа и т.д.). В некоторых случаях отображаемое расстояние до очередной замены масла может уменьшаться быстрее и не соответствовать действительно пройденному расстоянию.</p> <p>Обнуление: чтобы обновить показания пробега до очередного технического обслуживания, нажмите и удерживайте кнопку 2 приблизительно 10 секунд или до непрерывного отображения показаний пробега до очередного технического обслуживания.</p> <p>Примечание. В случае если техническое обслуживание осуществляется без замены масла, необходимо обновить только срок эксплуатации и пробег до следующего технического обслуживания. При замене масла следует обновить одновременно данные о следующей замене масла и техническом обслуживании.</p>	

БОРТОВОЙ КОМПЬЮТЕР: данные о поездке (5/5)

Индикация нижеперечисленной информации на щитке приборов ЗАВИСИТ ОТ КОМПЛЕКТАЦИИ АВТОМОБИЛЯ И СТРАНЫ ПОСТАВКИ


Примеры выбора показаний на дисплее	Пояснения к выбранным показаниям дисплея
 <p data-bbox="374 344 390 359">+</p> <p data-bbox="450 344 636 359">Давление в шинах</p>  <p data-bbox="319 527 471 542">Сообщений нет</p>	 <p data-bbox="807 297 1146 316">d) Установка давления в шинах.</p> <p data-bbox="836 333 1425 374">См. сведения в теме «Система контроля давления в шинах» в разделе 2.</p>  <p data-bbox="807 538 1029 557">е) Бортовой журнал.</p> <p data-bbox="836 574 1251 593">Последовательное выведение показаний:</p> <ul data-bbox="836 610 1425 712" style="list-style-type: none"><li data-bbox="836 610 1425 650">– информационные сообщения (отключение подушки безопасности переднего пассажира и т.п.);<li data-bbox="836 667 1425 712">– сообщения о неисправностях (необходимость проверки впрыска топлива и т.п.).


БОРТОВОЙ КОМПЬЮТЕР: информационные сообщения

Они могут играть роль подсказки при запуске двигателя или давать информацию о выборе какой-либо функции или текущем режиме движения. На следующих страницах приведены примеры информационных сообщений.

Примеры сообщений	Пояснения к выбранным показаниям дисплея
«Стояночн. тормоз включен»	Указывает, что стояночный тормоз включен.
«Проверка функций»	Появляется при включенном зажигании и означает, что автомобиль проводит само-диагностику.
«Повернуть руль и нажать Start»	Слегка поверните рулевое колесо при одновременном нажатии на кнопку запуска, чтобы разблокировать рулевую колонку.
«Руль не заблокирован»	Указывает на то, что колонка рулевого управления не заблокирована.

БОРТОВОЙ КОМПЬЮТЕР: сообщения о нарушениях работы

Они выводятся вместе с включением сигнальной лампы  и требуют немедленно доставить автомобиль на сервисную станцию компании-производителя с соблюдением мер предосторожности. Несоблюдение этого предписания может привести к повреждению автомобиля.

Они выключаются нажатием на клавишу выбора индикации или спустя несколько секунд и заносятся в память бортового журнала. Контрольная лампа  не гаснет. Ниже приведены примеры сообщений о неисправностях.

Примеры сообщений	Пояснения к выбранным показаниям дисплея
«Проверить топливный фильтр»	Указывает на наличие воды в топливном фильтре дизельного двигателя. Как можно скорее обратитесь на сервисную станцию компании-производителя.
«Проверить освещение»	Свидетельствует о неисправности фар.
«Проверьте автомобиль»	Свидетельствует о неисправности одного из датчиков педалей, системы управления аккумуляторной батареей или одного из датчиков уровня масла.
«Провер. подушки безопасности»	Свидетельствует о неисправности системы пассивной безопасности. В случае аварии они могут не раскрыться.
«Провер систему сниж токсичности»	Свидетельствует о неисправности в системе снижения токсичности автомобиля.

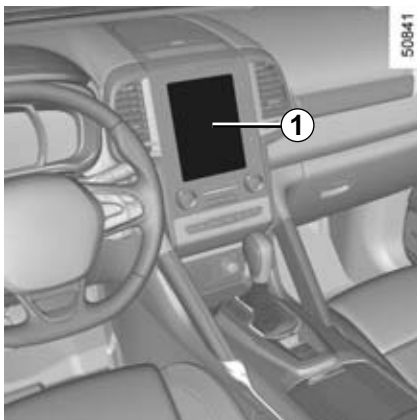
БОРТОВОЙ КОМПЬЮТЕР: предупреждающие сообщения

Они высвечиваются вместе с включением сигнальной лампы **STOP** и предписывают Вам в целях безопасности немедленно остановить автомобиль, как только это позволят условия движения. Остановите двигатель и не запускайте его. Обратитесь на сервисную станцию компании-производителя.

Ниже приведены примеры предупреждающих сообщений в зависимости от комплектации автомобиля. **Примечание:** сообщения появляются на дисплее по отдельности или сменяя друг друга (если есть несколько сообщений) и могут сопровождаться включением сигнальной лампы и/или звукового сигнала.

Примеры сообщений	Пояснения к выбранным показаниям дисплея
«Риск повреждения двигателя»	Указывает на неисправность системы впрыска, на перегрев или на серьезную неисправность двигателя.
«Рулевое управление неисправно»	Означает неисправность рулевого управления.
«Тормоза неисправны» или «Обездвижить автомобиль»	Указывает на неисправность тормозной системы. Остановитесь, включите ручную стояночный тормоз, подложите под колеса упоры и убедитесь, что автомобиль неподвижен.
«Неиспр эл. цепь-опасность»	Указывает на неисправность в цепи зарядки аккумуляторной батареи автомобиля (генератор и т.п.).
«Прокол»	Указывает на прокол обозначенного на щитке приборов колеса.

МЕНЮ ИНДИВИДУАЛЬНЫХ НАСТРОЕК АВТОМОБИЛЯ (1/2)



В зависимости от комплектации автомобиля, можно включать и выключать различные функции, а также изменять настройки некоторых систем автомобиля.

Автомобили, оборудованные системой навигации

Переход в меню настроек

При неподвижном автомобиле выберите на многофункциональном экране мультимедийной системы **1** меню «АВТОМОБИЛЬ», «Пользовательские настройки» для перехода к различным настройкам.

Выбор настроек

Выберите функцию, которую хотите изменить:

- a) отпирание двери водителя;
- b) автоматическое запирание дверей во время движения;
- c) функция «свободные руки»;
- d) громкость звукового сопровождения включения указателей поворота;
- e) звук «приветствия» внутри автомобиля;
- f) «приветствие» снаружи автомобиля;
- g) автоматическое включение фонаря направленного освещения;
- h) включение очистителя заднего стекла при движении задним ходом;
- i) конфигурация индикатора стиля вождения;
- j) активный контроль шума.

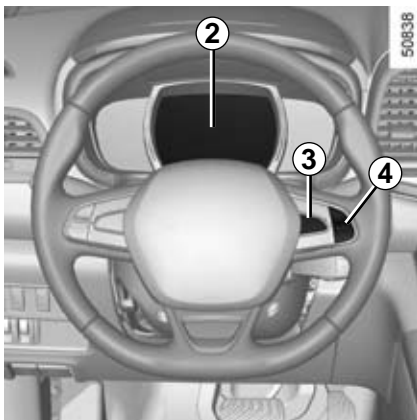
Выберите «ON» или «OFF» для включения или отключения той или иной функции.

Для регулировки яркости освещения выберите ее уровень, нажимая «+» или «-».



В целях безопасности проводите эти настройки только на неподвижном автомобиле.

МЕНЮ ИНДИВИДУАЛЬНЫХ НАСТРОЕК АВТОМОБИЛЯ (2/2)



Автомобили без системы навигации

Переход в меню настроек на экране 2

При неподвижном автомобиле нажмите и удерживайте переключатель **3 OK** для перехода в меню настроек.

Выбор настроек

(в зависимости от комплектации автомобиля)

Выберите функцию, которую хотите изменить, с помощью **4**:

- a) язык;
- b) единицы;
- c) разблокировка только двери водителя;
- d) блокировка дверей при движении;
- e) открывание и закрывание дверей в режиме «свободные руки»;
- f) включение заднего стеклоочистителя при заднем ходе;
- g) громкость звукового сопровождения работы указателей поворота;
- h) наружный сигнал приветствия;
- i) автоматическое включение и выключение освещения салона;
- j) система контроля дистанции при парковке («парктроник»);
- k) громкость предупреждающего сигнала системы контроля дистанции при парковке;
- l) громкость сигнала системы контроля полосы движения;
- m) чувствительность системы контроля полосы движения;
- n) вибрация при наезде на границу полосы движения;
- p) активное торможение;
- q) авто переключение дальнего света.



функция включена



функция выключена

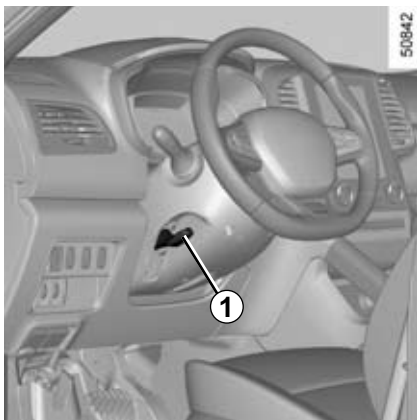
Выбрав строку, нажмите переключатель **3** для изменения и подтверждения настроек функции. После выбора функции (например, «язык» или «парктроник») можно выбрать регулировку уровня звука сигналов системы помощи при парковке или язык сообщений щитка приборов. В этом случае сделайте выбор и подтвердите его, нажав и удерживая переключатель **3 OK** – выбранное значение будет обозначено



символом **3 OK** напротив строки. Для выхода из меню нажимайте **4** вверх или вниз. Может потребоваться повторить эту операцию несколько раз.

Меню индивидуальных настроек не может быть использовано во время движения. При скорости свыше 20 км/ч бортовой дисплей автоматически переходит в режим бортового компьютера.

РУЛЕВОЕ КОЛЕСО, УСИЛИТЕЛЬ РУЛЕВОГО УПРАВЛЕНИЯ (1/2)



Регулировка рулевого колеса по углу наклона и вылету

Опустите рычаг **1** и установите рулевое колесо в требуемое положение.

Затем поднимите рычаг до упора, преодолев его сопротивление, чтобы зафиксировать рулевое колесо.

Проверьте надежность крепления рулевого колеса.



В целях безопасности производите эту регулировку на неподвижном автомобиле.

Усилитель рулевого управления

Адаптивный усилитель рулевого управления

Адаптивный усилитель рулевого управления оснащен электронной системой, которая изменяет степень усиления в зависимости от скорости движения автомобиля.

Система обеспечивает снижение усилия, которое необходимо прилагать к рулевому колесу при малых скоростях движения автомобиля, например при парковке. При увеличении скорости движения автомобиля система увеличивает усилие, что положительно сказывается на безопасности движения с высокими скоростями.

Не удерживайте долго рулевое колесо повернутым до упора в крайнее положение и не оставляйте автомобиль с остановленным двигателем и повернутыми до упора колесами.

Вы можете всегда повернуть рулевое колесо, даже при выключенном двигателе или неисправности системы. Необходимо приложить большее усилие.



Никогда не выключайте зажигание на спусках, как и во время движения (это приведет к выключению усилителей тормозов и рулевого управления).

РУЛЕВОЕ КОЛЕСО, УСИЛИТЕЛЬ РУЛЕВОГО УПРАВЛЕНИЯ (2/2)



Подогрев рулевого колеса

(в зависимости от комплектации автомобиля)

Эта функция предназначена для подогрева рулевого колеса в зонах 2.

Принцип действия

По достижении требуемой температуры система регулирует (поддерживает) температуру зон подогрева в течение около 30 минут, а затем автоматически выключается.

Включение системы

При включенном зажигании нажмите на переключатель 3, после чего в нем загорится сигнальная лампа.

Отключение функции

Автоматически

Функция отключается автоматически после фазы регулировки в течение около 30 минут. Сигнальная лампа в переключателе 3 не выключается.

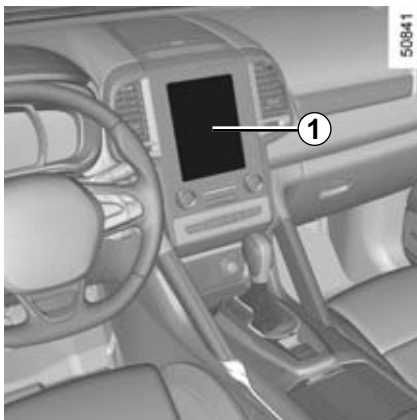
Примечание: если функция отключилась автоматически, для ее повторного включения дважды нажмите на переключатель 3.

Если на переключатель 3 не нажимать, функция снова включится при следующем включении зажигания.

Вручную

Для отключения функции во время фазы регулировки нажмите на переключатель 3. Встроенная в выключатель 3 сигнальная лампа погаснет.

ВРЕМЯ И ТЕМПЕРАТУРА НАРУЖНОГО ВОЗДУХА



Дисплей 1

Автомобили, оснащенные сенсорным мультимедийным экраном, системой навигации, телефоном и т. д.

Время и наружная температура отображаются на многофункциональном экране 1.

См. инструкцию по эксплуатации мультимедийного оборудования.

Указатель температуры наружного воздуха

Особенность

Когда температура воздуха за бортом находится в пределах от -3°C до $+3^{\circ}\text{C}$, индикация $^{\circ}\text{C}$ мигает (сигнал о возможности появления гололеда).

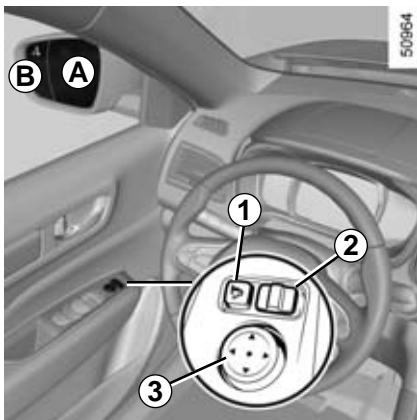


Указатель температуры наружного воздуха

Поскольку образование гололеда на дороге зависит от условий конкретной местности, влажности и температуры наружного воздуха, то судить о его наличии только по температуре наружного воздуха невозможно.

При отключении электропитания (при отсоединении аккумуляторной батареи, обрыве провода электропитания и т. п.) часы автоматически станут показывать правильное время через несколько минут после того, как система начнет получать необходимые данные GPS.

ЗЕРКАЛА ЗАДНЕГО ВИДА (1/2)



Наружные зеркала заднего вида

Регулировка

Выберите наружное зеркало заднего вида при помощи переключателя **2**, затем при помощи **3** отрегулируйте его до желаемого положения.

Наружные зеркала заднего вида с электрообогревом

Электрообогрев включается одновременно с электрообогревом заднего стекла.

См. тему «Система кондиционирования с ручным управлением» или «Автоматическая система кондиционирования воздуха» в главе 3.

Складные наружные зеркала заднего вида

В зависимости от комплектации автомобиля, нажмите на выключатель **1** для складывания наружных зеркал заднего вида.



Наружное зеркало заднего вида, расположенное со стороны водителя, может иметь две четко разграниченные зоны. Зона **A** дает обычное для зеркал заднего вида изображение. Зона **B** позволяет расширить задний боковой обзор.

Объекты, отражающиеся в зеркале заднего вида, в действительности находятся ближе, чем кажется.

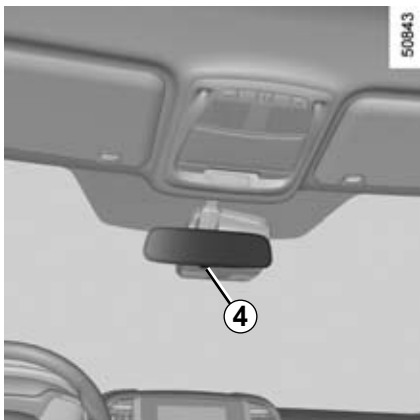
Функция приветствия и прощания
(в зависимости от комплектации автомобиля)

На многофункциональном экране выберите меню «АВТОМОБИЛЬ», «Пользовательские настройки», «Приветственная подсветка» и включите или выключите функцию (**ON** или **OFF**).



По соображениям безопасности производите все регулировки на стоящем автомобиле.

ЗЕРКАЛА ЗАДНЕГО ВИДА (2/2)



Внутреннее зеркало заднего вида

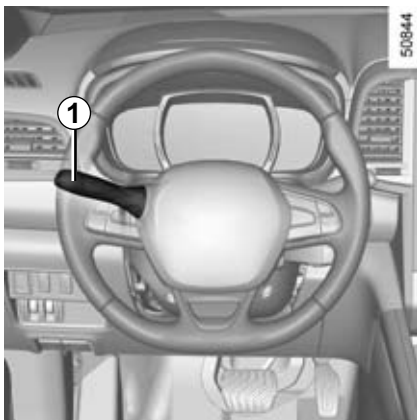
Положение зеркала регулируется.

Зеркало заднего вида с рычажком 4

Во время движения в темное время суток во избежание ослепления светом фар идущего сзади автомобиля измените положение зеркала рычажком 4, расположенным сзади корпуса зеркала.

Зеркало заднего вида без рычажка 4

Зеркало заднего вида затемняется автоматически, если сзади приближается автомобиль с включенным дальним светом фар.



Габаритные огни

Поворачивайте кольцо **3**, пока не установится данный символ напротив метки **2**. На щитке приборов загорится соответствующая сигнальная лампа.



Перед началом движения в темное время суток проверьте правильность работы системы наружного освещения. Необходимо следить за тем, чтобы наружные осветительные приборы автомобиля не были затемнены (например, грязью, снегом или перевозимыми грузами).



Дальний свет фар

При включенном ближнем свете фар нажмите от себя на рычаг **1**. На щитке приборов загорится соответствующая сигнальная лампа.

Чтобы вновь включить ближний свет фар, передвиньте рычаг переключателя **1** на себя.



Ближний свет фар

Ручной режим

Поворачивайте кольцо **3**, пока данный символ не установится напротив метки **2**. На щитке приборов загорится соответствующая сигнальная лампа.

Автоматический режим

Поворачивайте кольцо **3**, пока не установится символ AUTO напротив метки **2**: при работающем двигателе ближний свет фар включается и выключается автоматически, в зависимости от уровня освещенности снаружи, без воздействия на рычаг **1**.

При эксплуатации автомобиля с левым расположением руля на дорогах с левосторонним движением (или наоборот) на период вождения рекомендуется выполнять соответствующую регулировку фар (см. тему «Регулировка фар» в главе 1).



Автоматическое управление фарами

В зависимости от комплектации автомобиля, система может автоматически включать и выключать дальний свет. Камера, установленная за зеркалом заднего вида в салоне, определяет наличие автомобилей спереди и сзади вашего автомобиля.

Дальний свет фар автоматически включается следующим образом:

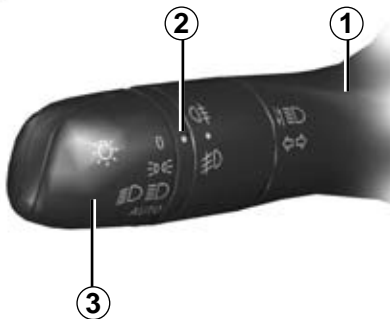
- при снижении уровня освещения;
- при отсутствии других автомобилей и источников света;
- при скорости автомобиля более 45 км/ч.

Если хотя бы одно из перечисленных условий не выполняется, система переключается на ближний свет.



Система «автоматического управления фарами» не может заменить внимательность и ответственность водителя за включение и выключение фар в соответствии с условиями освещения, видимости и движения.

40004



На работу системы могут влиять разные условия и факторы, а именно :

- крайне сложные погодные условия (дождь, снег, туман и т.д.);
- грязь на лобовом стекле или камере;
- слабый свет или затемнение света фар приближающегося автомобиля спереди или сзади;
- неправильная регулировка света фар;
- отражающие системы;
- другие эксплуатационные факторы, не зависящие от производителя.

Включение


Поверните кольцо переключателя **3** так, чтобы совместить символ AUTO с меткой **2**.

Нажмите на переключатель **1** для включения дальнего света фар. На щитке приборов загорится сигнальная лампа



Отключение

- Переместите переключатель **1** еще раз на себя;
- или поверните кольцо **3** переключателя из положения AUTO в любое другое положение;
- или (в зависимости от комплектации автомобиля) на многофункциональном дисплее откройте меню «АВТОМОБИЛЬ», а затем последовательно выберите «Помощь при вождении», «Автовключение дальнего света» и «OFF».

Сигнальная лампа  гаснет на щитке приборов.



Использование ночью навигатора, установленного под камерой, может повлиять на работу системы «автоматического управления фарами» (из-за отражений на ветровом стекле).

40004



Неисправности


Сообщение «Проверить авторегулировку фар» появляется на щитке приборов, если система выключена.

Обратитесь на сервисную станцию компании-производителя.

Дневные ходовые огни

Дневные ходовые огни включаются автоматически (нажимать на переключатель **1** не требуется) при запуске двигателя и выключаются при его остановке.

Неисправности

Появление сообщения «Проверить освещение» с одновременным включением сигнальной лампы  и миганием сигнальной лампы

 означает неисправность осветительных приборов. Обратитесь на сервисную станцию компании-производителя.

Выключение света фар

Существуют два способа:

- вручную переведите кольцо **3** в положение **0**;
- автоматически фары выключаются после остановки двигателя, при открытии двери водителя или запираии автомобиля. В этом случае при последующем запуске двигателя фары включатся в режиме, соответствующем положению кольца **3**.

Звуковой сигнал напоминания о невыключенном освещении

При открытии двери водителя раздается звуковой сигнал, предупреждающий о включенном свете.

Функция «сопровождение светом до дверей»

Эта функция позволит Вам на короткое время включить ближний свет фар для освещения, когда Вы, например, открываете дверь вашего дома.

При выключенном двигателе и освещении и нахождении кольца **3** в положении **0** или **AUTO** потяните подрулевой переключатель **1** на себя: включится ближний свет фар примерно на 30 секунд. Чтобы увеличить этот период, можно потянуть рычаг переключателя до четырех раз (общее время ограничено примерно двумя минутами). В подтверждение этого действия на щитке приборов появится сообщение «Сопроводительный свет _ _ _» и время включения. Затем Вы можете запереть автомобиль.

Чтобы выключить освещение до того, как оно выключится автоматически, поверните кольцо **3** и установите его в какое-либо положение, а затем верните его в положение **AUTO**.

Функция приветствия и прощания

(в зависимости от комплектации автомобиля)

После активации функции при обнаружении ключа-карты RENAULT или отпирании автомобиля будут автоматически включаться дневные ходовые огни и задние габаритные огни.

Они выключаются автоматически:

- приблизительно через одну минуту после включения;
- при запуске двигателя в зависимости от положения подрулевого переключателя;

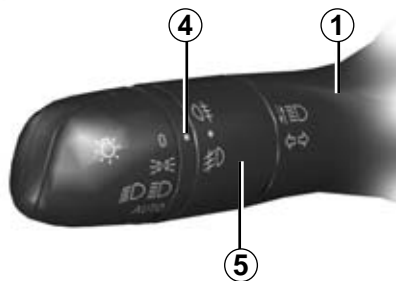
или

- при запираии автомобиля.

Включение/выключение функции

На многофункциональном экране выберите меню «АВТОМОБИЛЬ», «Пользовательские настройки», а затем «Приветственная подсветка». Выберите «**ON**» или «**OFF**» для включения или отключения функции.

40004



Противотуманные фары

Поверните среднее кольцо **5** подрулевого переключателя **1** в положение, при котором метка **4** совместится с данным символом, затем отпустите кольцо.

Задний противотуманный фонарь включается, если включены наружные осветительные приборы; одновременно загорается соответствующая сигнальная лампа на щитке приборов.

Задний противотуманный фонарь

Поверните среднее кольцо **5** рычага подрулевого переключателя в положение, при котором метка **4** совместится с данным символом, затем отпустите кольцо.

Противотуманный фонарь включается, если включены наружные осветительные приборы; одновременно загорается соответствующая сигнальная лампа на щитке приборов.

Не забывайте выключать противотуманные фары, когда в них нет необходимости, чтобы не мешать другим участникам движения.

Во время тумана, снегопада или при перевозке предметов, превосходящих по размерам крышу, автоматическое включение фар может происходить нерегулярно.

Включение/выключение противотуманных фар и фонаря осуществляет сам водитель: сигнальные лампы на щитке приборов свидетельствуют об их включении (сигнальная лампа горит) или выключении (сигнальная лампа не горит).

Выключение наружного освещения

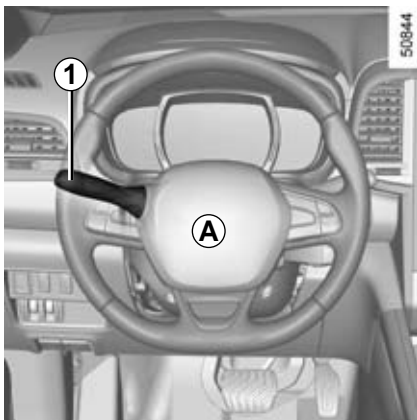
Чтобы выключить противотуманные фары или задний противотуманный фонарь, снова поверните кольцо **5**, установив метку **4** напротив соответствующего символа. На щитке приборов погаснет соответствующая сигнальная лампа.

При выключении приборов наружного освещения также выключаются противотуманные фары.

Боковое освещение при повороте

Одна из противотуманных фар включается в случае, когда включен ближний свет фар и при входе в поворот для бокового освещения в определенных условиях (в зависимости от скорости и угла поворота рулевого колеса, при движении вперед, при включенных указателях поворота и т. д.).

ЗВУКОВАЯ И СВЕТОВАЯ СИГНАЛИЗАЦИЯ



Звуковой сигнал

Для включения звукового сигнала нажмите на периферийную часть накладки **A** ступицы рулевого колеса (в местах нанесения символа звукового сигнала).

Сигнализация дальним светом фар

Для сигнализации дальним светом фар потяните рычаг подрулевого переключателя **1** на себя.

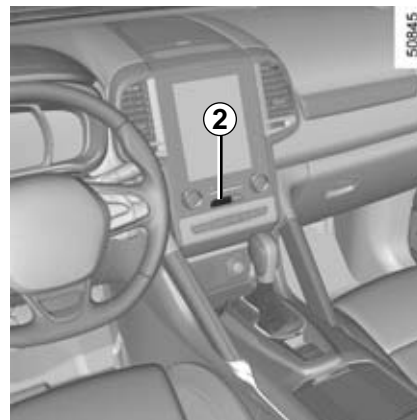
Указатели поворота

Для включения указателей поворота передвиньте рычаг подрулевого переключателя **1** в плоскости рулевого колеса в направлении предполагаемого поворота.

Импульсный режим

Иногда при управлении автомобилем поворота рулевого колеса не достаточно для последующего автоматического возврата переключателя в начальное положение.

В таких случаях для подачи предупредительного сигнала поворота удобно перевести переключатель **1** в сторону поворота до промежуточного положения и быстро отпустить его: переключатель вернется в начальное положение, а сигнальная лампа указателя поворота мигнет три раза.



Огни аварийной сигнализации

Нажмите на выключатель **2**. Одновременно начинают мигать все четыре указателя поворота и боковые повторители указателей поворота.

Включение аварийной сигнализации необходимо для предупреждения других участников движения о том, что Вы вынуждены остановиться в неполюженном и даже запрещенном месте или оказались в особой ситуации вождения или дорожного движения.

В зависимости от комплектации автомобиля, при очень резком торможении может автоматически включиться аварийная сигнализация. Вы можете выключить ее, нажав на выключатель **2**.

КОРРЕКЦИЯ СВЕТА ФАР (1/2)



В автомобилях, оснащенных такой системой, переключатель **A** позволяет регулировать направление световых лучей по высоте в зависимости от нагрузки автомобиля.

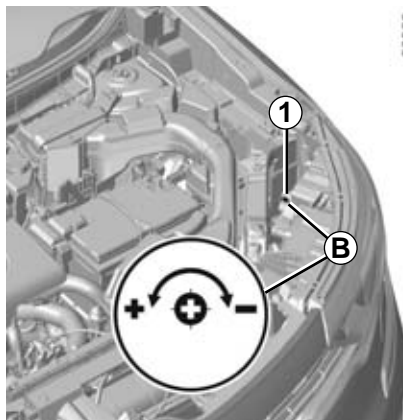
Вращайте переключатель **A** вниз, чтобы опустить пучки света фар, или вверх, чтобы поднять их.

Для автомобилей без переключателя **A** регулировка фар осуществляется автоматически в зависимости от загрузки автомобиля.

В случае ручной регулировки	
Примеры положений переключателя A в зависимости от загрузки автомобиля	
0	Один водитель, водитель с пассажиром на переднем сиденье или с пассажиром на переднем сиденье и двумя-тремя пассажирами на задних сиденьях
1~2	Не используется
3	Водитель с пассажирами на всех сиденьях, багажом или загрузкой, соответствующей максимальной разрешенной массе
4	Водитель с багажом или загрузкой, соответствующей максимальной разрешенной массе

КОРРЕКЦИЯ СВЕТА ФАР (2/2)

При эксплуатации автомобиля с левым расположением руля на дорогах с левосторонним движением (или наоборот) на период вождения рекомендуется выполнять соответствующую регулировку осветительных приборов.



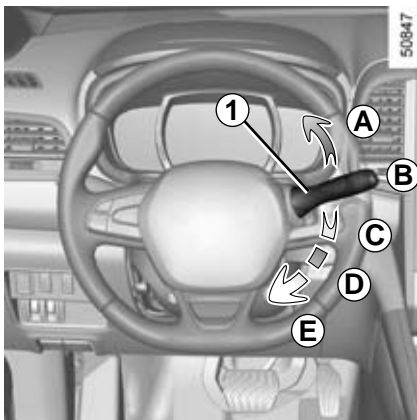
Временная регулировка для автомобилей с галогенными фарами

Откройте капот двигателя и найдите маркировку **B** возле одной из передних фар.

Поверните винт **1** каждой фары отверткой на четверть оборота в сторону «-» для опускания света фар.

Выполните обратную регулировку после возвращения в свою страну: поверните винт **1** на четверть оборота в сторону «+» для поднятия света фар.

ОЧИСТИТЕЛЬ И ОМЫВАТЕЛЬ ВЕТРОВОГО СТЕКЛА (1/6)



Автомобиль, оснащенный стеклоочистителем ветрового стекла с прерывистым режимом работы

A Один рабочий ход

При коротком воздействии стеклоочистители делают один рабочий ход.

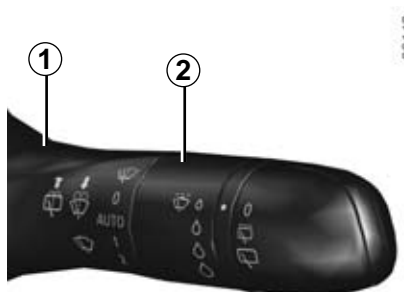
B Выключено

C Прерывистый режим работы стеклоочистителей

После каждого рабочего цикла щетки останавливаются на несколько секунд. Длительность паузы между рабочими циклами можно изменить поворотом кольца **2**

D Медленная непрерывная работа стеклоочистителей

E Быстрая непрерывная работа стеклоочистителей



Особенность

Во время поездки всякая остановка автомобиля приводит к уменьшению скорости работы стеклоочистителя. Если стеклоочистители работали с большой частотой, они переключаются на работу с малой частотой. Как только автомобиль трогается с места, стеклоочистители возвращаются в первоначальный режим работы. Любое воздействие на рычаг переключателя **1** имеет приоритет и отменяет автоматический режим управления.

Положения **A**, **C** и **D** действуют при включенном зажигании. Положение **E** действует только при работающем двигателе.

Следите за состоянием щеток стеклоочистителя. Их срок службы зависит от Вас:

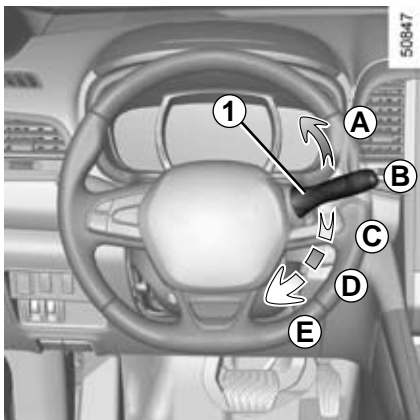
- щетки должны быть чистыми: регулярно мойте щетки, ветровое стекло и заднее стекло мыльной водой;
- не используйте щетки, если ветровое стекло или заднее стекло сухие;
- убедитесь, что щетки не прилипли (примерзли) к поверхности ветрового стекла или заднего стекла, если Вы не включали стеклоочиститель в течение длительного времени.

В любом случае их следует заменить, как только Вы заметите ухудшение качества очистки стекла (примерно раз в год).

Перед включением стеклоочистителя заднего стекла убедитесь, что перевозимые предметы не мешают движению щетки.

Не используйте рычаг стеклоочистителя, чтобы открыть или закрыть дверь багажного отделения.

ОЧИСТИТЕЛЬ И ОМЫВАТЕЛЬ ВЕТРОВОГО СТЕКЛА (2/6)



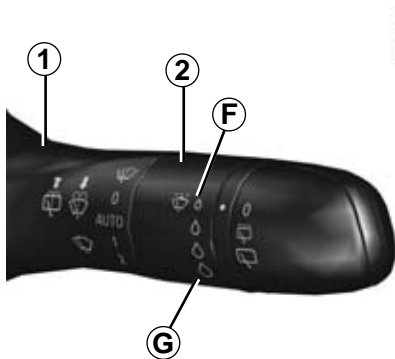
Автомобиль, оснащенный передним стеклоочистителем с датчиком дождя

Датчик дождя расположен на ветровом стекле, перед зеркалом заднего вида в салоне.

A Один рабочий ход

При коротком воздействии стеклоочистители делают один рабочий ход.

B Выключено



C Автоматическое включение стеклоочистителя

После установки рычага в это положение (при появлении капель воды на переднем стекле) стеклоочиститель включается автоматически на соответствующей скорости. Вы можете изменить этот порог включения, а также время между очисткой стекла, повернув кольцо 2:

- **F**: минимальная чувствительность,
- **G**: максимальная чувствительность.

Чем выше его чувствительность, тем быстрее включатся и будут работать стеклоочистители.

При включении автоматического режима работы стеклоочистителей или повышении чувствительности датчика щетки делают один проход.

Примечание.

- датчик дождя является лишь дополнительным средством, облегчающим вождение. В условиях плохой видимости водитель должен вручную включать стеклоочистители.
- Во время тумана или снегопада стеклоочистители не включаются автоматически, их должен включать водитель.
- При отрицательных температурах автоматический режим работы стеклоочистителей недоступен после запуска двигателя. Он автоматически включается по достижении определенной скорости движения (около 8 км/ч).
- Не включайте автоматический режим работы стеклоочистителей в сухую погоду.
- До использования автоматического режима работы стеклоочистителей в холодное время следует удалить наледь и обеспечить оттаивание ветрового стекла (с использованием функции обогрева).

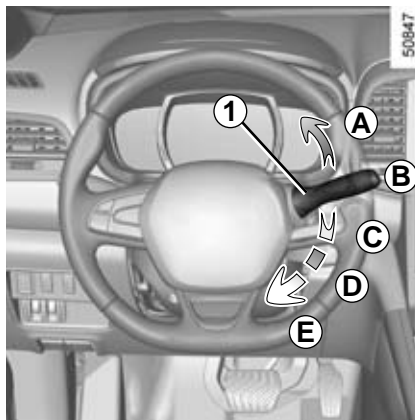
ОЧИСТИТЕЛЬ И ОМЫВАТЕЛЬ ВЕТРОВОГО СТЕКЛА (3/6)

Нарушения работы

В случае нарушения работы автоматического режима стеклоочистителей включается прерывистый режим. Обратитесь на сервисную станцию компании-производителя.

Работа датчика дождя может быть затруднена в следующих случаях:

- повреждение стеклоочистителей ветрового стекла; водяная завеса или следы от щеток стеклоочистителей в рабочей зоне датчика; при этом может увеличиться время реакции автоматических стеклоочистителей или скорость работы;
- сколы или царапины на ветровом стекле на уровне датчика; ветровое стекло, покрытое пылью, грязью, насекомыми, льдом; использование восковых или водоотталкивающих моющих средств (чувствительность срабатывания стеклоочистителей будет снижена, или же они не включатся вовсе).



D Медленная непрерывная работа стеклоочистителей

E Быстрая непрерывная работа стеклоочистителей

Положения **A** и **D** действуют при включенном зажигании. Положения **C** и **E** действуют только при работающем двигателе.

Особенность

При каждой остановке автомобиля во время поездки скорость работы стеклоочистителей уменьшается. Если стеклоочиститель работал на большой скорости, он переходит на работу с малой скоростью. Как только автомобиль трогается с места, стеклоочиститель начинает работать с первоначально выбранной скоростью.

Любое воздействие на рычаг переключателя **1** имеет приоритет и отменяет автоматический режим управления.

Меры предосторожности

- При низких температурах перед включением стеклоочистителей убедитесь, что их щетки не примерзли к ветровому стеклу. При включении стеклоочистителей с примерзшими щетками возможно повреждение самих щеток и электродвигателей стеклоочистителей.
- Не включайте стеклоочистители, если ветровое стекло сухое. Это приведет к преждевременному износу или повреждению щеток.

ОЧИСТИТЕЛЬ И ОМЫВАТЕЛЬ ВЕТРОВОГО СТЕКЛА (4/6)

Особое положение передних стеклоочистителей (служебное)

В этом положении щетки можно приподнять и снять:

- для очистки щеток;
- для снятия щеток с ветрового стекла зимой;
- для замены щеток (см. информацию в теме «Щетки стеклоочистителей» в разделе 5).

При включенном зажигании и выключенном двигателе переместите в крайнее нижнее положение рычаг переключателя стеклоочистителей (положение быстрой непрерывной работы). Поводки стеклоочистителей останутся, не дотя до капота.

Для возврата стеклоочистителей в рабочее положение, опустите их на ветровое стекло, а затем при включенном зажигании переведите переключатель в положение **B** (выключено).

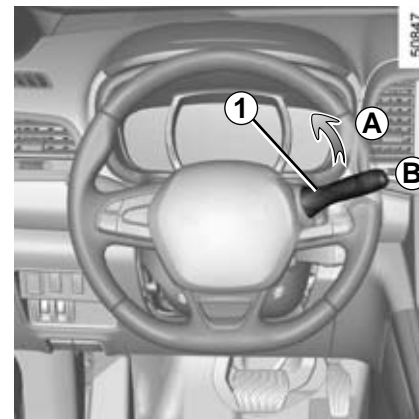
Прежде чем включить зажигание, убедитесь, что стеклоочистители опущены на ветровое стекло. В противном случае возможно повреждение капота или стеклоочистителей при их включении.

Примечание: перемещать щетки рукой можно только после выключения стеклоочистителей спустя 1 минуту после запирания автомобиля. Не прилагайте чрезмерных усилий к поводкам щеток. Это может привести к повреждению электродвигателя, рычага и щетки стеклоочистителя.

По окончании работ со щетками правильно их расположите, убедитесь, что они лежат на ветровом стекле, включите зажигание, а затем – стеклоочистители.

Если на ветровом и заднем стеклах имеются препятствия для работы стеклоочистителей (грязь, снег, лед и т.д.), перед включением стеклоочистителей удалите их и очистите стекла (включая центральную зону напротив внутреннего зеркала заднего вида), иначе возможен перегрев электродвигателей.

Если работе стеклоочистителей препятствует посторонний предмет, они могут остановиться. Удалите посторонний предмет и снова включите стеклоочистители с помощью переключателя.



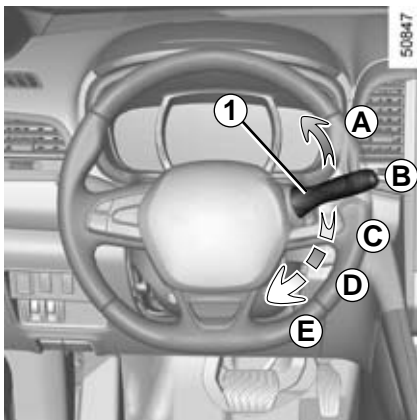
Щетка со стороны водителя должна всегда быть выше щетки со стороны пассажира. Если это не так, выполните быстрый цикл работы стеклоочистителей при скорости движения выше 7 км/ч.



Перед любыми действиями с ветровым стеклом (мойка автомобиля, очистка ветрового стекла и т. п.) переведите рычаг переключателя **1** в положение **B** («выключено»).

В противном случае Вы можете пораниться и/или повредить ветровое стекло.

ОЧИСТИТЕЛЬ И ОМЫВАТЕЛЬ ВЕТРОВОГО СТЕКЛА (5/6)



Стеклоомыватель

При включенном зажигании для подачи жидкости на стекло потяните на себя рычаг переключателя **1**, затем отпустите его.

При коротком воздействии в дополнение к стеклоомывателю включается короткое возвратно-поступательное движение стеклоочистителя.

При длительном воздействии в дополнение к стеклоомывателю включаются три возвратно-поступательных движения стеклоочистителя, затем через несколько секунд следует еще одно движение стеклоочистителя.

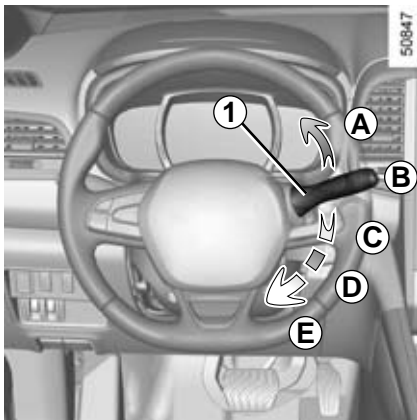
Замечание

При отрицательных температурах жидкость для омывателей может замерзнуть на ветровом стекле, что ухудшит видимость. Перед включением стеклоомывателя прогрейте ветровое стекло с помощью функции обдува.



Перед выполнением работ в подкапотном пространстве установите переключатель стеклоочистителей в положение **B** (выключено), чтобы исключить риск получить травму.

ОЧИСТИТЕЛЬ И ОМЫВАТЕЛЬ ВЕТРОВОГО СТЕКЛА (6/6)



Омыватели фар

При включенных фарах

Для одновременного включения омывателей фар и ветрового стекла потяните подрулевой переключатель **1** на себя и удерживайте его в этом положении около 2 секунд (при соответствующей комплектации автомобиля).

Омыватели фар также активируются после трех длительных включений переключателя омывателей ветрового стекла.

Особенность

Для правильной работы омывателей фар зимой удалите снег из жиклеров и обработайте их антиобледенительным аэрозолем.

Рекомендуется регулярно удалять грязь со стекол фар.

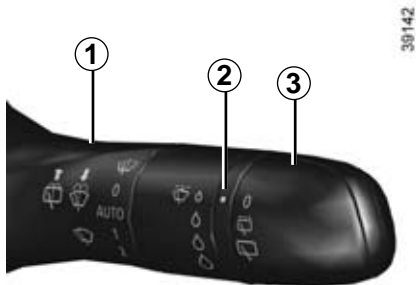
При достижении минимального уровня жидкости для омывателей ветрового стекла омыватели фар могут отключиться.

Долейте жидкость в стеклоомыватель, затем снова включите его **при работающем двигателе**.



Перед выполнением работ в подкапотном пространстве установите переключатель стеклоочистителей в положение **В** (выключено), чтобы исключить риск получить травму.

ОЧИСТИТЕЛЬ И ОМЫВАТЕЛЬ ЗАДНЕГО СТЕКЛА (1/2)



Стеклоочиститель заднего стекла

При включенном зажигании поворот кольца **3** подрулевого переключателя **1**, при котором с меткой **2** рычага переключателя совмещаются последовательно нанесенные на кольцо **3** символы, обеспечивает следующие режимы:

- **остановка;**
- **прерывистый режим работы стеклоочистителя.**
После двух перемещений щетки останавливаются на несколько секунд. Частота работы стеклоочистителей зависит от скорости движения автомобиля;
- **медленная непрерывная работа стеклоочистителей.**

Примечание

Перед заездом автомобиля в автоматическую мойку поверните кольцо **3** подрулевого переключателя **1** в положение «выключено», чтобы отключить функцию автоматического включения стеклоочистителей.

Следуйте рекомендациям по эксплуатации моечного оборудования и уходу за автомобилем.



Перед любыми действиями с задним стеклом (мойка автомобиля, обогрев, очистка и т. п.) переведите подрулевого переключателя **1** в положение «выключено».

В противном случае Вы можете пораниться и/или повредить ветровое стекло.

Следите за состоянием щеток стеклоочистителя. Их срок службы зависит от Вас:

- щетки должны быть чистыми: регулярно мойте щетки, ветровое стекло и заднее стекло мыльной водой;
- не используйте щетки, если ветровое стекло или заднее стекло сухие;
- убедитесь, что щетки не прилипли или не примерзли к поверхности ветрового или заднего стекла, если Вы не включали стеклоочиститель в течение длительного времени.

В любом случае их следует заменить, как только Вы заметите ухудшение качества очистки стекла (примерно раз в год).

Перед включением стеклоочистителя заднего стекла убедитесь, что перевозимые предметы не мешают движению щетки.

Не используйте рычаг стеклоочистителя, чтобы открыть или закрыть дверь багажного отделения.

ОЧИСТИТЕЛЬ И ОМЫВАТЕЛЬ ЗАДНЕГО СТЕКЛА (2/2)

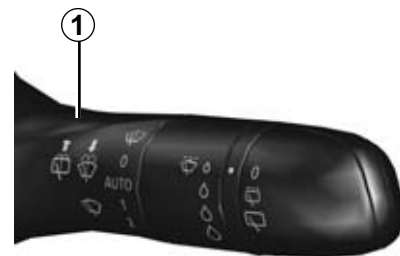
Включение/выключение стеклоочистителя заднего стекла
(в зависимости от комплектации автомобиля)

При включении заднего хода включается прерывистый режим работы стеклоочистителя (если включены стеклоочистители ветрового стекла). Если в комплектацию автомобиля входит меню индивидуальных настроек автомобиля, эту функцию можно активировать и деактивировать. Для этого см. сведения в теме «Меню индивидуальных настроек автомобиля» в разделе 1, функция «Включение очистителя заднего стекла при движении задним ходом».

При наличии загрязнений на заднем стекле (грязи, снега и т. д.) стеклоочиститель попытается их очистить. При наличии помехи в зоне перемещения щеток стеклоочиститель может остановиться. Удалите мешающие предметы и загрязнения, подождите примерно 30 секунд и снова включите стеклоочиститель подрулевым переключателем.

Меры предосторожности

- При низких температурах перед включением стеклоочистителей убедитесь, что их щетки не примерзли к стеклам. Если включить стеклоочистители в случае примерзших щеток, можно повредить сами щетки и электродвигатели стеклоочистителей.
- Не включайте стеклоочистители при сухих стеклах. Это приведет к преждевременному износу или повреждению щеток.



38142



Очиститель/омыватель заднего стекла

При включенном зажигании нажмите и удерживайте подрулевой переключатель **1**, затем отпустите его.

При продолжительном нажатии включается стеклоомыватель, щетки стеклоочистителя совершают три полных хода, затем через несколько секунд еще один полный ход.

ТОПЛИВНЫЙ БАК (1/3)

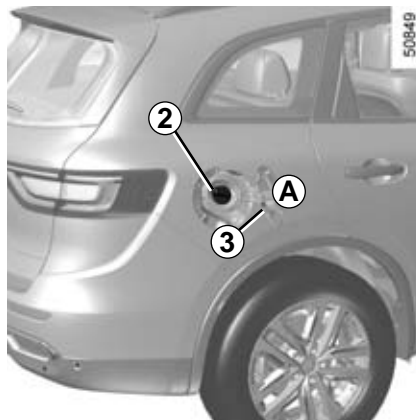


Используемый объем топливного бака:

– приблизительно **60 литров**.

Чтобы открыть крышку **A**, потяните рукоятку **1**.
Во время заправки используйте держатель пробки **3** на крышке люка **A** для подвешивания пробки **2**.

После заправки убедитесь в том, что пробка и крышка люка закрыты.



Качество топлива

Используйте качественное топливо, соответствующее нормам страны эксплуатации, экологическому классу автомобиля и **обязательно** соответствующее указаниям на этикетке, расположенной на крышке топливного бака **A**. См. сведения в теме «Характеристики двигателя» в разделе 6.

Автомобиль с бензиновым двигателем

Используйте **только** неэтилированный бензин. Октановое число топлива (RON) должно соответствовать числу, указанному на этикетке, расположенной на крышке люка заливной горловины топливного бака **A**. Обратитесь к разделу «Характеристики двигателей», глава 6.

Автомобиль с дизельным двигателем

Используйте **только** дизельное топливо, соответствующее характеристикам, указанным на этикетке с внутренней стороны крышки топливного бака **A**.



Не смешивайте дизельное топливо с бензином (неэтилированным или E85) даже в очень малом количестве.

Не используйте топливо на основе этанола, если автомобиль к нему не адаптирован.

Не добавляйте никакие присадки к топливу, это может повредить двигатель.



Пробка заливной горловины топливного бака имеет специальную конструкцию.

При необходимости заменить ее, убедитесь в том, что новая пробка идентична прежней. Обратитесь на сервисную станцию компании-производителя.

Не подносите пробку заливной горловины топливного бака близко к открытому огню или источнику тепла.

Не мойте область вокруг заливной горловины с помощью устройства с подачей воды под высоким давлением.

Заправка топливом

При выключенном зажигании вставьте пистолет в заливную горловину таким образом, чтобы полностью открыть клапан внутри заливной горловины, а затем включите подачу топлива (при неполном открытии клапана существует риск разбрызгивания топлива).

Удерживайте пистолет в этом положении до конца заправки.

После первой автоматической остановки подачи топлива при заправке можно произвести еще не более двух включений подачи топлива с тем, чтобы в баке оставался свободный объем, необходимый для расширения топлива при повышении температуры.

При заправке следите, чтобы в топливный бак не попала вода. Крышка **A** и зона вокруг нее должны оставаться чистыми.

Автомобили с бензиновым двигателем

Использование дизельного топлива может привести к выходу из строя системы нейтрализации отработавших газов и прекращению действия гарантии изготовителя.

Чтобы исключить возможность заправки дизельным топливом, в сужении заливной горловины топливного бака установлено предохранительное устройство, которое **позволяет использовать для заправки только топливораздаточный пистолет для бензина.**

Автомобиль, оснащенный функцией «стоп-старт»

При заправке топливом двигатель должен быть остановлен (а не находиться в ждущем режиме): обязательно выключите двигатель (см. раздел «Запуск и остановка двигателя», глава 2).

ТОПЛИВНЫЙ БАК (3/3)

Полная выработка дизельного топлива

Автомобили с ключом/пультом дистанционного управления

- Переведите ключ замка зажигания в положение включенного зажигания **M** (см. пункт «Замок зажигания» в разделе 2) и подождите несколько минут для заполнения контура топливом, а затем запустите двигатель;
- поверните ключ в положение **D**. Повторите этот этап, если двигатель не запустился с первого раза;
- в случае нескольких неудачных попыток запуска двигателя следует обратиться на сервисную станцию официального дилера.



Автомобили с ключом-картой RENAULT

Когда ключ-карта **RENAULT** находится в салоне, нажмите кнопку запуска двигателя **4**, не нажимая на педали. Перед запуском двигателя выждите несколько минут. За это время система заполнится топливом. Повторите этот этап, если двигатель не запустился с первого раза.

В случае нескольких неудачных попыток запуска двигателя следует обратиться на сервисную станцию официального дилера.



Работы с системой подачи топлива (ЭБУ, жгутами проводов, топливопроводами, инжекторами, защитными крышками и т. д.) или изменение ее конструкции категорически запрещены, поскольку это может угрожать вашей безопасности (за исключением работ, выполняемых специалистами сервисной станции компании-производителя).



Постоянный запах топлива

В случае появления запаха топлива выполните следующее:

- остановите автомобиль, как только позволят условия движения, и выключите зажигание;
- включите аварийную сигнализацию и попросите всех пассажиров выйти из автомобиля и держаться в стороне от проезжей части;
- обратитесь на сервисную станцию компании-производителя.



Глава 2. Вождение автомобиля

(рекомендации по экономичной и экологически безопасной эксплуатации автомобиля)

Обкатка автомобиля	2.2
Замок зажигания	2.3
Запуск и остановка двигателя: автомобиль с ключом/пультом дистанционного управления	2.4
Запуск и остановка двигателя: автомобиль с ключом-картой RENAULT	2.5
Функция «стоп-старт»	2.10
Особенности автомобилей с бензиновым двигателем.	2.14
Особенности автомобилей с дизельным двигателем.	2.15
Рычаг переключения передач	2.16
Стояночный тормоз	2.17
Электрический стояночный тормоз	2.18
Рекомендации по вождению, режим вождения ECO	2.21
Рекомендации по техническому обслуживанию и снижению токсичности выхлопных газов	2.26
Охрана окружающей среды	2.27
Система контроля давления в шинах	2.28
Системы коррекции управления и помощи при вождении.	2.31
Трансмиссия: полный привод (4x4)	2.35
Система активного экстренного торможения	2.39
Сигнал пересечения границы полосы движения	2.49
Система контроля слепой зоны	2.52
Система определения усталости водителя.	2.56
Предупреждение о превышении скорости	2.58
Система ограничения скорости	2.61
Система регулирования скорости («круиз-контроль»).	2.64
Система контроля дистанции при парковке	2.68
Камера заднего вида.	2.73
Система помощи при парковке.	2.75
Автоматическая коробка передач	2.81

ОБКАТКА АВТОМОБИЛЯ

Автомобиль с бензиновым двигателем

Во время пробега автомобилем первых **1000 км** не превышайте скорость движения в 130 км/ч на высшей передаче и не допускайте увеличения частоты вращения коленчатого вала двигателя свыше 3000 - 3500 об./мин.

Вы сможете полностью использовать динамические качества вашего автомобиля только после пробега примерно **3000 км**.

Периодичность технического обслуживания см. в сервисной книжке или карточке технического обслуживания и гарантии.

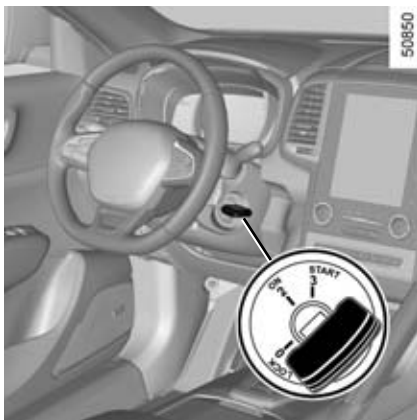
Автомобиль с дизельным двигателем

Во время пробега автомобилем первых **1500 км** не превышайте скорость движения 130 км/ч на высшей передаче и не превышайте частоту 2500 об./мин. В дальнейшем это ограничение снимается, но только после 6000 км автомобиль сможет полностью реализовать свои рабочие характеристики.

В период обкатки избегайте интенсивных разгонов автомобиля с непрогретым двигателем и не допускайте работы двигателя на высокой частоте вращения коленчатого вала.

Периодичность технического обслуживания см. в сервисной книжке или карточке технического обслуживания и гарантии.

ЗАМОК ЗАЖИГАНИЯ: автомобиль с ключом



Замок зажигания

Положение «Стоянка и блокировка рулевого управления» 0

Для блокировки рулевого вала следует извлечь ключ из замка зажигания и повернуть рулевое колесо в ту или иную сторону до блокировки замка рулевой колонки.

Для разблокировки рулевого вала слегка поверните ключ в замке зажигания и рулевое колесо.

Положение ключа зажигания «Зажигание включено» 2

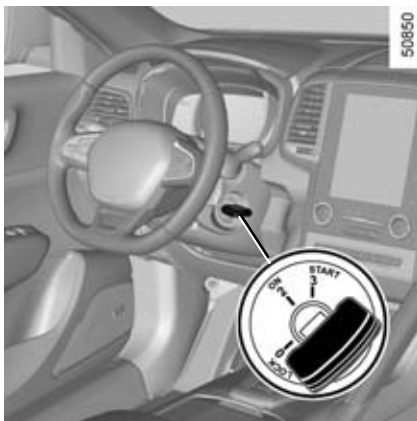
Зажигание включено.

Положение «Запуск двигателя» 3

Если двигатель не запустился с первой попытки, перед повторным включением стартера ключ необходимо установить в исходное положение. Сразу после запуска двигателя отпустите ключ зажигания.

Примечание: на автомобиле с дизельным двигателем может пройти несколько секунд между поворотом ключа и запуском двигателя – это время необходимо для предпускового подогрева свечей накаливания.

ЗАПУСК И ОСТАНОВКА ДВИГАТЕЛЯ: автомобиль с ключом



Запуск двигателя

Автомобили с бензиновым двигателем

- Запустите стартер, **не нажимая на педаль акселератора**;
- сразу же после пуска двигателя отпустите ключ зажигания.



Никогда не заводите автомобиль, толкая его или скатывая под уклон. При неработающем двигателе не действует усилитель рулевого управления.

Существует опасность несчастных случаев.



Автомобили с дизельным двигателем

- Поверните ключ замка зажигания до положения «Зажигание» **2** и удерживайте его в этом положении, пока не погаснет сигнальная лампа предпускового подогрева.
- Установите ключ в положение «Запуск двигателя» **3**, **не нажимая на педаль акселератора**.
- Сразу же после пуска двигателя отпустите ключ зажигания.

Примечание: при запуске двигателя автомобиля с механической коробкой передач (с ручным переключением) в условиях крайне низкой температуры наружного воздуха (ниже -10°C) нажмите и удерживайте педаль сцепления нажатой до запуска двигателя.



Ни в коем случае не выключайте зажигание до полной остановки автомобиля. При выключении двигателя будут отключены также усилитель тормозов, усилитель рулевого управления и т. д., а также средства пассивной безопасности, такие как подушки безопасности и преднатяжители ремней безопасности.

Остановка двигателя

Во время работы двигателя на холостом ходу поверните ключ зажигания в положение «Выключено» **0**.



Ответственность водителя при стоянке или остановке автомобиля

Никогда не оставляйте в автомобиле животное, ребенка или взрослого с ограниченными возможностями даже на короткое время.

Они могут причинить вред себе или другим людям, например, запустив двигатель, включив такие устройства, как стеклоподъемники, или же заблокировав двери.

Кроме того, следует учитывать, что в теплую и/или солнечную погоду температура в салоне автомобиля поднимается очень быстро.

СУЩЕСТВУЕТ СМЕРТЕЛЬНАЯ ОПАСНОСТЬ ИЛИ ОПАСНОСТЬ ТЯЖЕЛЫХ ТРАВМ.

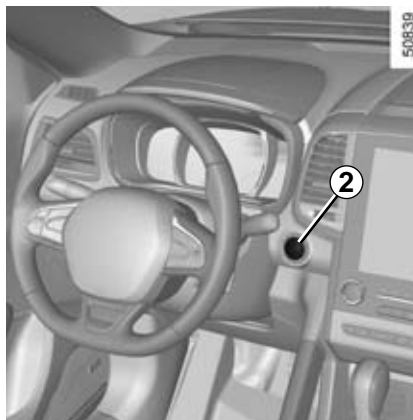
ЗАПУСК И ОСТАНОВКА ДВИГАТЕЛЯ: автомобиль с ключом-картой RENAULT (1/5)



Ключ-карта RENAULT должен находиться в зоне обнаружения **1**.

Запуск двигателя:

- автомобили с автоматической коробкой передач: установите рычаг коробки передач в положение **P**, нажмите на педаль тормоза и нажмите кнопку **2**;
- автомобили с механической коробкой передач: нажмите педаль тормоза и, в зависимости от положения рычага коробки передач, педаль сцепления и нажмите кнопку **2**. Если в коробке передач одна из передач включена, запуск будет возможен только при нажатии на педаль сцепления.



Особенности

- При несоблюдении какого-либо условия запуска двигателя на щитке приборов появляется сообщение «Нажать на тормоз и нажать Start», «Выжать сцепление и нажать Start» или «Селектор АКП в положение P».
- В некоторых случаях необходимо поворачивать рулевое колесо, нажимая при этом на кнопку запуска двигателя **1** для разблокирования рулевой колонки. Для этого на щитке приборов появляется сообщение «Повернуть руль и нажать Start».

Запуск двигателя с помощью системы «свободные руки» при открытом багажнике

В этом случае ключ-карта RENAULT не должен находиться в багажном отделении, чтобы его не потерять.



Ответственность водителя при стоянке или остановке автомобиля

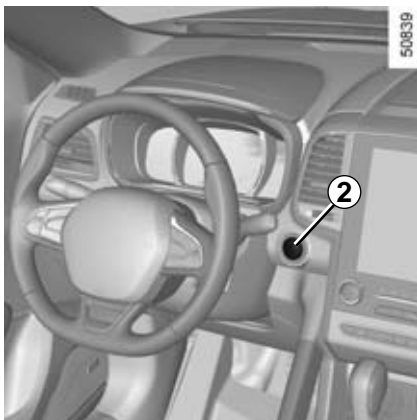
Никогда не оставляйте в автомобиле животное, ребенка или взрослого с ограниченными возможностями даже на короткое время.

Они могут причинить вред себе или другим людям, например, запустив двигатель, включив такие устройства, как стеклоподъемники, или же заблокировав двери.

Кроме того, следует учитывать, что в теплую и/или солнечную погоду температура в салоне автомобиля поднимается очень быстро.

СУЩЕСТВУЕТ СМЕРТЕЛЬНАЯ ОПАСНОСТЬ ИЛИ ОПАСНОСТЬ ТЯЖЕЛЫХ ТРАВМ.

ЗАПУСК И ОСТАНОВКА ДВИГАТЕЛЯ: автомобиль с ключом-картой RENAULT (2/5)

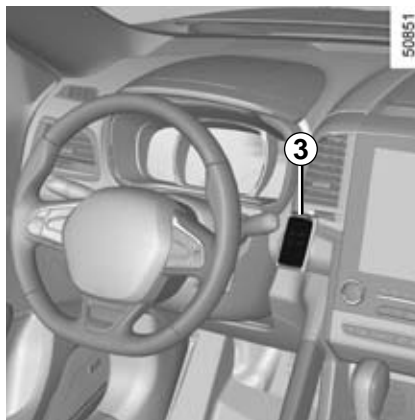


Функция «дополнительное оборудование»

(включение электропитания)

После посадки в автомобиль Вы можете использовать некоторые его системы (аудиосистема, система навигации, стеклоочистители и т. д.).

Для использования других функций: при нахождении ключа-карты RENAULT в салоне нажмите кнопку **2**, не нажимая на педали.



Неисправности

В некоторых случаях ключ-карта RENAULT с функцией «свободные руки» может не работать:

- разряжен элемент питания ключа-карты RENAULT;
- близость устройства, работающего на той же частоте (экран, мобильный телефон, видеоигра и т. д.);
- автомобиль находится в зоне сильных электромагнитных помех.

На щитке приборов появляется сообщение «Поднеси карту к START и нажать».

Нажмите на педаль тормоза или сцепления, затем коснитесь ключом-картой RENAULT **3** (стороной с логотипом) кнопки запуска двигателя **2** примерно на 2 секунды. Нажмите кнопку **2** для запуска двигателя. Сообщение исчезает.



Ни в коем случае не выключайте зажигание до полной остановки автомобиля. При выключении двигателя будут отключены усилители (тормозов, рулевого управления и т. п.) и дополнительные средства пассивной безопасности (подушки безопасности, преднатяжители ремней безопасности и т. п.).



Выходя из машины, ни в коем случае не оставляйте ключ-карту RENAULT в считывающем устройстве, даже на короткое время, особенно если в автомобиле остался ребенок (или животное).

Ребенок или животное могут причинить вред себе или другим людям, запустив двигатель.

Существует опасность получения тяжелых травм.

ЗАПУСК И ОСТАНОВКА ДВИГАТЕЛЯ: автомобиль с ключом-картой RENAULT (3/5)



Условия выключения двигателя

Автомобиль должен быть остановлен, рычаг установлен в положение **N** или **P** для автомобилей с автоматической коробкой передач.

Если ключ-карта RENAULT находится в салоне, нажмите кнопку **2**: двигатель остановится. Рулевая колонка блокируется при открытии двери водителя или при блокировке автомобиля.

Если при выключении двигателя ключа-карты RENAULT нет в салоне или его элемент питания разряжен, на щитке приборов появляется сообщение "Нет ключа-карты нажать и держать": удерживайте кнопку **2** нажатой более двух секунд. Если ключа-карты нет в салоне, убедитесь, что он не утерян до нажатия и удержания кнопки **2**. Повторный запуск двигателя без ключа-карты RENAULT невозможен.

При остановленном двигателе дополнительное оборудование (аудиосистема и т. д.) продолжает работать еще примерно 10 минут.

При открытии двери водителя дополнительное оборудование выключится.



Ни в коем случае не выключайте зажигание до полной остановки автомобиля. При выключении двигателя будут отключены усилители (тормозов, рулевого управления и т. п.) и дополнительные средства пассивной безопасности (подушки безопасности, преднатяжители ремней безопасности и т. п.).



Перед выходом из автомобиля, убедитесь, что ключ-карта RENAULT при Вас и что двигатель выключен.



Ответственность водителя при стоянке или остановке автомобиля

Никогда не оставляйте в автомобиле животное, ребенка или взрослого с ограниченными возможностями даже на короткое время.

Они могут причинить вред себе или другим людям, например, запустив двигатель, включив такие устройства, как стеклоподъемники, или же заблокировав двери.

Кроме того, следует учитывать, что в теплую и/или солнечную погоду температура в салоне автомобиля поднимается очень быстро.

СУЩЕСТВУЕТ СМЕРТЕЛЬНАЯ ОПАСНОСТЬ ИЛИ ОПАСНОСТЬ ТЯЖЕЛЫХ ТРАВМ.

ЗАПУСК И ОСТАНОВКА ДВИГАТЕЛЯ: автомобиль с ключом-картой RENAULT (4/5)

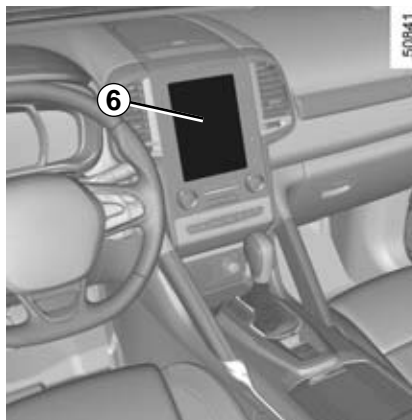
511006



Дистанционный запуск двигателя

Активация

Если это оборудование входит в комплектацию автомобиля, рекомендуется выполнить активацию системы в дилерском центре. Для этого необходимо при всех закрытых дверях автомобиля кратковременно нажать и сразу же отпустить кнопку разблокировки **4**, а затем дважды нажать кнопку дистанционного запуска двигателя **3**, удерживая ее при каждом нажатии в течение приблизительно 3 секунд.



Работа системы

Эта функция обеспечивает дистанционный запуск двигателя.

Для запуска нажмите кнопку разблокировки **5**, а затем нажмите и удерживайте кнопку дистанционного запуска двигателя **3** в течение приблизительно 3 секунд.

Помимо этого, можно запрограммировать время запуска двигателя для прогрева или вентиляции салона в период до 24 часов перед использованием автомобиля.

Конфигурирование и программирование выполняются с помощью мультимедийного дисплея **6**: см. инструкцию по работе с мультимедийной системой автомобиля.

Дистанционное включение двигателя работает, если:

- рычаг переключения передач находится в нейтральном положении для автомобилей с механической или роботизированной коробкой передач;
- рычаг находится в положении P для автомобилей с автоматической коробкой передач;
- зажигание выключено, ключ не вставлен в замок зажигания;
- капот закрыт;
- все открывающиеся элементы кузова (двери и багажное отделение) были закрыты и заперты при оставлении автомобиля на стоянке.

ЗАПУСК И ОСТАНОВКА ДВИГАТЕЛЯ: автомобиль с ключом-картой RENAULT (5/5)



Не используйте функцию дистанционного запуска двигателя или его программирование, когда:

– автомобиль находится в гараже или в закрытом помещении.

Это создает риск отравления или удушения от выхлопных газов;

– автомобиль накрыт защитным чехлом.

Существует опасность возгорания;

– капот приоткрыт или открыт.

Существует опасность получения ожогов или тяжелых травм.

В некоторых странах дистанционный запуск двигателя или программирование запуска могут быть запрещены законом и/или действующими нормами и правилами.

Перед использованием этой функции проверьте, не запрещена ли она законом и/или действующими нормами и правилами.

ФУНКЦИЯ «СТОП-СТАРТ» (1/4)

Эта система позволяет снизить потребление топлива и выброс отработавших газов.

Когда автомобиль трогается с места, система автоматически активируется.

Система выключает двигатель (переводит в ждущий режим) при остановке автомобиля в пути (в пробках, при остановке на светофорах и т. п.).

Условия, при которых двигатель переходит в ждущий режим

Автомобиль проехал определенное расстояние от места предыдущей остановки.

Для автоматической коробки передач:

- рычаг коробки передач в положении D, M или N;
- педаль тормоза нажата (достаточно сильно),
- педаль газа не нажата,
- скорость автомобиля нулевая в течение одной секунды.

Двигатель остается в режиме ожидания при нахождении рычага коробки передач в положении P, а также в его положении N и включенном стояночном тормозе с отпущенной педалью тормоза.

Для механической коробки передач:

- рычаг переключения передач установлен в нейтральное положение;
- педаль сцепления отпущена. Мигание сигнальной лампы  означает, что педаль сцепления отпущена не полностью;
- скорость автомобиля менее 3 км/ч.

Для всех автомобилей

Сигнальная лампа  на щитке приборов горит, когда двигатель находится в режиме ожидания.


Во время остановки двигателя оборудование автомобиля продолжает работать.

В случае если двигатель заглох, для его перезапуска при включенной системе нажмите до упора педаль сцепления.



Выходя из автомобиля, обязательно выключайте зажигание (см. тему «Запуск и остановка двигателя»).



Не следует допускать движения автомобиля при включенном ждущем режиме двигателя (сигнальная лампа  горит на щитке приборов).



При переходе двигателя в ждущий режим автоматический стояночный тормоз (если автомобиль им оборудован) не включается.



В режиме ожидания двигателя усилитель рулевого управления не работает.



Когда двигатель находится в ждущем режиме, система помощи при торможении не действует.

ФУНКЦИЯ «СТОП-СТАРТ» (2/4)

Предотвращение перехода двигателя в ждущий режим

В некоторых ситуациях, например, находясь на перекрестке с включенной системой, в ожидании скорого начала движения можно оставить двигатель работающим.

Автоматическая коробка передач

Удерживайте автомобиль на месте, слегка нажав на педаль тормоза.

Механическая коробка передач

Удерживайте педаль сцепления нажатой.

Выход из режима ожидания двигателя


Для автоматических коробок передач:

- педаль тормоза опущена, рычаг в положении D или M;
- педаль тормоза опущена, рычаг коробки передач в положении N, стояночный тормоз выключен; или
- педаль тормоза снова нажата, рычаг коробки передач в положении P или N, стояночный тормоз включен; или
- рычаг в положении R, или
- педаль акселератора нажата; или
- в ручном режиме: рычаг коробки передач перемещается в положение + или -.

Для механической коробки передач:

- рычаг находится в нейтральном положении, педаль сцепления слегка нажата.

Особенность: в зависимости от автомобиля, при выключении зажигания, когда двигатель находится в режиме ожидания, на щитке приборов в течение нескольких

секунд горит сигнальная лампа .

Перед заправкой топливом необходимо обязательно выключить двигатель (при этом он не должен находиться в режиме ожидания) (см. тему «Запуск и остановка двигателя»).

ФУНКЦИЯ «СТОП-СТАРТ» (3/4)

Условия, при которых двигатель не переходит в ждущий режим

В некоторых условиях система перевода двигателя в ждущий режим не работает, в частности:


для автомобилей с ключом-картой RENAULT:

- дверь водителя не закрыта;
- ремень безопасности водителя не пристегнут;

для всех автомобилей:

- включен задний ход;
- не заперт капот;
- наружная температура слишком низкая или высокая;
- заряд аккумуляторной батареи низок;
- при соответствующей комплектации автомобиля, при включенном режиме «Блокировка 4WD» (см. тему «Трансмиссия: полноприводная (4WD)» в разделе 2);
- слишком велика разница между температурой воздуха в салоне и заданной температурой климатической установки;

- система помощи при парковке включена;
- уклон дороги выше 12 % (для автомобилей с автоматической коробкой передач);
- при включенной функции «Обеспечение обзора» (см. раздел «Автоматическое поддержание температуры» в главе 3);
- температура двигателя слишком низкая или высокая;
- выполняется регенерация системы снижения токсичности отработавших газов;
- и другие условия в зависимости от комплектации автомобиля.

Сигнальная лампа  на щитке приборов предупредит вас о невозможности включения ждущего режима двигателя.



Перед началом любых работ в отсеке двигателя отключите функцию «стоп-старт».

Особые случаи для автомобилей с ключом-картой RENAULT

В ждущем режиме двигателя (дорожная пробка, остановка на светофоре и т. п.): если водитель отстегивает ремень безопасности и открывает свою дверь или встает с сиденья, зажигание выключается.

Электрический стояночный тормоз включается автоматически.

Для повторного запуска двигателя и включения системы запуска и остановки двигателя нажмите кнопку запуска двигателя (см. тему «Запуск и остановка двигателя» в разделе 2).

Особые случаи для автомобилей с ключом

В ждущем режиме двигателя (дорожная пробка, остановка на светофоре и т. п.): когда водитель выходит из автомобиля, раздается звуковой сигнал, предупреждающий о включенном режиме ожидания двигателя и неотключенном зажигании.



При нахождении двигателя в режиме ожидания: даже если водитель выходит из автомобиля, двигатель можно снова запустить. Перед покиданием автомобиля примите меры предосторожности.

ФУНКЦИЯ «СТОП-СТАРТ» (4/4)

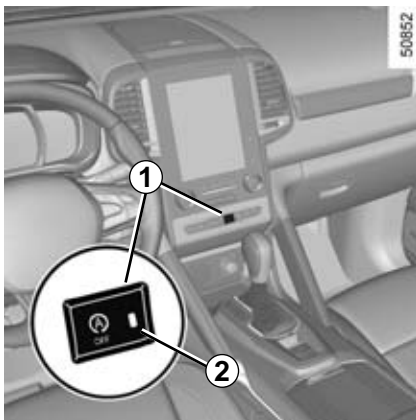
Особенности автоматического перезапуска двигателя

В некоторых случаях двигатель для обеспечения вашей безопасности и комфорта может выполнить автоматический перезапуск без вашего вмешательства.

В частности, это может произойти, если:

- наружная температура слишком низкая или высокая;
- при включенной системе «Обеспечение обзора» (см. раздел «Автоматическое поддержание температуры» в главе 3);
- заряд аккумуляторной батареи низок;
- скорость автомобиля превышает 5 км/час (на спуске и т. п.);
- при многократных нажатиях на педаль тормоза или потребности в системе помощи при торможении;
- и др.

Особенность автомобилей с ключом зажигания: в некоторых условиях автоматический запуск двигателя блокируется, если открыта одна из передних дверей.



Выключение, включение функции

Для отключения функции нажмите на выключатель **1**. На щитке приборов появится сообщение «Stop & Start выключен», и загорается встроенная в выключатель сигнальная лампа **2**.

Снова нажмите на выключатель для включения системы. На щитке приборов появляется сообщение «Stop & Start включен», и встроенная в выключатель **1** сигнальная лампа **2** гаснет.

Особенность: если двигатель находится в ждущем режиме, то нажатие на выключатель **1** приведет к автоматическому запуску двигателя.

Система автоматически активируется при каждом принудительном запуске двигателя (см. тему «Запуск и остановка двигателя» в разделе 2).

Неисправности

При появлении на щитке приборов сообщения «Проверить Stop & Start», сопровождаемого загоранием сигнальной лампы **2**, связанной с выключателем **1**, система выключается.

Обратитесь на сервисную станцию компании-производителя.



Выходя из автомобиля, обязательно выключайте зажигание (см. пункт «Запуск и остановка двигателя»).

ОСОБЕННОСТИ АВТОМОБИЛЕЙ С БЕНЗИНОВЫМ ДВИГАТЕЛЕМ

Следующие условия эксплуатации автомобиля:

- продолжительное движение с включенной сигнальной лампой минимального уровня топлива в баке;
- использование этилированного бензина;
- использование присадок к моторному маслу или сортов топлива, не одобренных компанией-производителем,

или такие неисправности, как:

- неисправность системы зажигания или полная выработка топлива, либо отказ свечи зажигания, выражающиеся в пропусках зажигания и рывках при движении;
- потеря мощности,

приводят к чрезмерному нагреву каталитического нейтрализатора, снижая тем самым его эффективность, и **могут привести даже к его разрушению и повреждению автомобиля, вызванным перегревом.**

Если Вы обнаружили вышеописанные неисправности, срочно обратитесь на сервисную станцию компании-производителя для проведения необходимых ремонтных работ.

Таких ситуаций можно избежать, если регулярно проводить техническое обслуживание автомобиля на сервисной станции компании-производителя в соответствии с программой технического обслуживания автомобиля.

Затруднения при запуске двигателя

Чтобы не разрядить аккумуляторную батарею и не повредить стартер и каталитический нейтрализатор, **не продолжайте попытки** запустить двигатель (длительными или беспрерывно повторяющимися включениями стартера, толкая или буксируя ваш автомобиль), **пока причина незапуска двигателя не будет установлена.**

Обратитесь на сервисную станцию компании-производителя.





Не останавливайте автомобиль и не допускайте работы двигателя в местах, где легковоспламеняющиеся материалы (например, сухая трава и листья) могут соприкасаться с горячими деталями системы выпуска отработавших газов.

ОСОБЕННОСТИ АВТОМОБИЛЕЙ С ДИЗЕЛЬНЫМ ДВИГАТЕЛЕМ

Частота вращения коленчатого вала дизельного двигателя

Дизельные двигатели оборудованы системой впрыска, которая не допускает превышения допустимой частоты вращения коленчатого вала двигателя независимо от включенной передачи.

Если появление сообщения «Провер. систему сниж токсичности» сопровождается

включением сигнальных ламп  и , срочно обратитесь на сервисную станцию официального дилера.

В зависимости от качества используемого топлива в редких случаях во время движения возможно появление белого дыма.

Это явление вызывается автоматической очисткой противосажевого фильтра и не оказывает влияния на рабочие характеристики автомобиля.

Полная выработка топлива из бака

В случае заправки **после полной выработки топлива**, прежде чем включить двигатель, необходимо снова заполнить топливопровод, см. раздел «Топливный бак» в главе 1.

Меры предосторожности в зимнее время

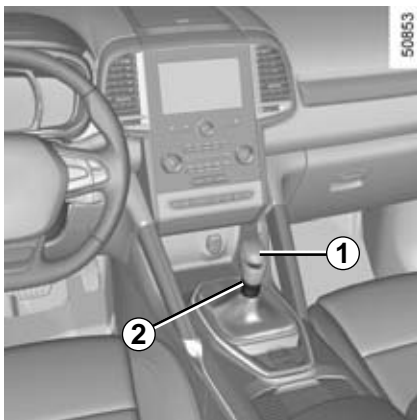
Во избежание возможных проблем, связанных с низкой температурой наружного воздуха:

- следите за тем, чтобы аккумуляторная батарея всегда была хорошо заряжена;
- постоянно следите за тем, чтобы уровень топлива в баке сильно не понижался во избежание образования конденсата, скапливающегося на дне топливного бака.



Не останавливайте автомобиль и не допускайте работы двигателя в местах, где легковоспламеняющиеся материалы (например, сухая трава и листья) могут соприкасаться с нагретыми деталями системы выпуска отработавших газов.

РЫЧАГ ПЕРЕКЛЮЧЕНИЯ ПЕРЕДАЧ



Рычаг переключения передач

Автомобили с механической коробкой передач: следуйте схеме на рукоятке рычага переключения передач **1**.

Автомобили с автоматической коробкой передач: см. тему «Автоматическая коробка передач» в разделе 2.

Включение заднего хода

Для включения заднего хода требуется поднять кольцо **2** к рукоятке рычага.

Фонари заднего хода включаются при выборе передачи заднего хода (при включенном зажигании).



При движении задним ходом удар днища автомобиля о бордюрный камень, тротуар и т. п. может повлечь за собой повреждение автомобиля (например, деформацию деталей подвески).
Во избежание несчастного случая обратитесь на сервисную станцию официального дилера для проверки состояния автомобиля.

СТОЯНОЧНЫЙ ТОРМОЗ




Стояночный тормоз

Выключение стояночного тормоза

Нажмите на педаль стояночного тормоза **1**, приложив усилие.

Если во время движения стояночный тормоз выключен не полностью, на щитке приборов загорается красная сигнальная лампа.

Включение стояночного тормоза

Нажмите на педаль стояночного тормоза **1**, приложив усилие. Убедитесь, что автомобиль обездвижен. Индикатор  загорится на приборной панели.



Во время движения следите за тем, чтобы стояночный тормоз был полностью выключен (красная сигнальная лампа не горит); в противном случае возможен перегрев или повреждение.

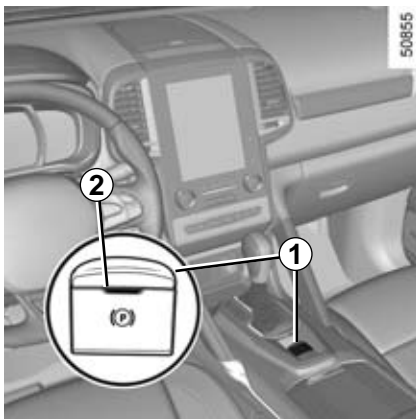
ЭЛЕКТРИЧЕСКИЙ СТОЯНОЧНЫЙ ТОРМОЗ (1/3)

Автоматическая работа


Автоматический стояночный тормоз блокирует колеса автомобиля при **намеренной остановке двигателя (но не при работе двигателя в режиме ожидания на автомобилях с функцией «Стоп-старт»)**. См. информацию о функции автоматической остановки и запуска двигателя «Стоп-старт» в разделе 2.


Во всех остальных случаях, например, при самопроизвольной остановке двигателя, автоматического включения электрического стояночного тормоза не происходит. В этом случае необходимо включить его вручную.

В определенных моделях для некоторых стран автоматический режим экстренного торможения не активируется. См. раздел «Ручной режим».



Включение автоматического стояночного тормоза подтверждается сообщением «Стояночн. тормоз включен» и сигналь-

ной лампой  на щитке приборов, а также сигнальной лампой **2** на выключателе **1**.

После остановки двигателя сигнальная лампа **2** гаснет через несколько минут после включения автоматического стояночного тормоза, а сигнальная лампа  гаснет при запираии автомобиля.

Примечание

Звуковой сигнал и сообщение «Включить стояночн. тормоз» на щитке приборов указывают на отключение автоматического стояночного тормоза:

- при работающем двигателе: при открывании двери водителя;
- при выключенном двигателе (например, при самопроизвольной остановке двигателя): при открытии передней двери.


В этом случае потяните, затем отпустите выключатель **1**, чтобы включить электрический стояночный тормоз.

Автоматическое выключение стояночного тормоза

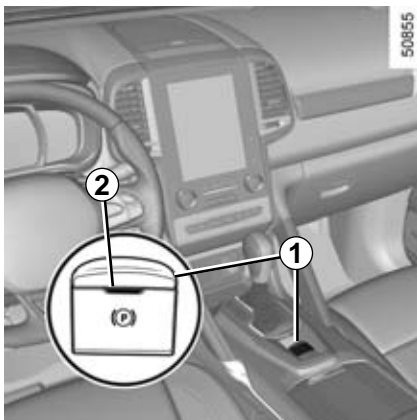
Тормоз выключится после запуска двигателя и нажатия на педаль акселератора.



Перед выходом из автомобиля проверьте, включен ли автоматический стояночный тормоз. Сигнальная лампа **2** загорается на выключателе **1**, а сиг-

нальная лампа  на щитке приборов. Они горят, пока двери не будут заперты.

ЭЛЕКТРИЧЕСКИЙ СТОЯНОЧНЫЙ ТОРМОЗ (2/3)



Ручной режим

Вы можете вручную управлять электрическим стояночным тормозом.

Включение электрического стояночного тормоза

Потяните за выключатель **1**. На щитке приборов загорятся сигнальные лампы **2** и



Выключение электрического стояночного тормоза

При включенном зажигании нажмите на педаль тормоза, затем нажмите на выключатель **1**: сигнальные лампы **2** и



погаснут.

Кратковременная остановка

Чтобы вручную включить автоматический стояночный тормоз (например, при остановке на светофоре, остановке при работающем двигателе и т. д.), потяните и отпустите выключатель **1**. Тормоз отключится автоматически при последующем трогании с места.



Особенность функции автоматической остановки и запуска двигателя: в случае отстегивания ремня безопасности водителя **перед** переводом двигателя системой «Стоп - старт» в режим ожидания убедитесь, что стояночный тормоз включен: это будет подтверждено включением сигнальной лампы  на щитке приборов. **Опасность скатывания автомобиля.**

Особые случаи

Если Вам предстоит припарковать автомобиль на уклоне или, например, при наличии прицепа, потяните и удерживайте выключатель **1** в течение нескольких секунд, чтобы добиться максимального усилия затормаживания.

Чтобы припарковать автомобиль с включенным электрическим стояночным тормозом (например, из-за риска примерзания приводных тросов и тормозных колодок):

- при работающем двигателе: одновременно нажимая на педаль тормоза и выключатель **1**, выключите полностью двигатель (не оставляйте его в режиме ожидания для автомобилей с функцией «Стоп - старт»);
- установив рычаг коробки передач в положение включенной передачи или стоянки **P**, отпустите педаль тормоза и переключатель **1**.

Для автомобилей с функцией «Стоп - старт»: при нахождении двигателя в режиме ожидания автоматический стояночный тормоз автоматически включается, если водитель отстегивает свой ремень безопасности, открывает свою дверь или поднимается со своего сиденья.



При появлении сообщения «ОПАСНОСТЬ электрической неисправности» или «Проверьте аккумуляторную батарею» вручную включите автоматический стояночный тормоз, потянув выключатель **1** (или установив рычаг автоматической коробки передач в положение **P**) перед выключением двигателя.

Опасность растормаживания автомобиля и скатывания на уклоне.

Обратитесь к официальному дилеру.



Если сигнальные лампы не загораются или не подаются звуковые сигналы, это указывает на неисправность щитка приборов. При этом необходимо немедленно остановиться, как только позволят условия движения. Убедитесь, что автомобиль обездвижен и обратитесь на сервисную станцию компании-производителя.

Автомобили с автоматической коробкой передач



В целях безопасности, при открытой или плохо закрытой двери водителя и при работающем двигателе автоматического отключения стояночного тормоза не происходит (чтобы автомобиль не пришел в движение без водителя). После нажатия водителем на педаль акселератора на щитке приборов появляется сообщение «Отпустить стояночн. тормоз».



Выходя из автомобиля, всегда устанавливайте рычаг коробки передач в положение **P**. Если на остановленном автомобиле работает двигатель и включена передача, при нажатии на педаль акселератора автомобиль может тронуться с места.

Существует опасность несчастных случаев.

Неисправности

– В случае неисправности на щитке приборов загорается сигнальная лампа , появляется сообщение «Проверить стояночн. тормоз» и в некоторых случаях загорается сигнальная лампа .

Срочно обратитесь на сервисную станцию официального дилера.

– В случае неисправности автоматического стояночного тормоза загорается сигнальная лампа **STOP**, появляется сообщение «Тормоза неисправны», раздается звуковой сигнал и в некоторых случаях загорается сигнальная лампа .

В этом случае необходимо немедленно остановиться, как только позволят условия движения.



Необходимо обеспечить неподвижность автомобиля, включив первую передачу (для механической коробки передач) или установив селектор в положение **P** (для автоматической коробки передач). При наличии уклона дороги подложите под колеса автомобиля надежные упоры.

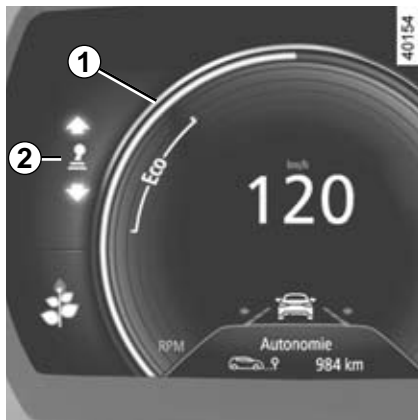
РЕКОМЕНДАЦИИ ПО ВОЖДЕНИЮ, РЕЖИМ ВОЖДЕНИЯ ECO (1/5)

Расход топлива определен по методике, регламентированной действующим международным стандартом. Данная методика используется всеми производителями и позволяет сравнивать автомобили между собой. Фактический расход топлива зависит от условий эксплуатации автомобиля, оборудования и стиля вождения. Ниже приведены рекомендации по оптимизации расхода топлива.

В зависимости от комплектации, автомобиль может иметь множество средств для контроля и снижения расхода топлива:

- тахометр;
- индикатор переключения передач;
- индикатор стиля вождения;
- итог за поездку и рекомендации по вождению в режиме ECO на мультимедийном экране;
- режим ECO.

Если автомобиль оборудован соответствующим образом, мультимедийная система дополнит данную информацию.



На щитке приборов

Данные на информационном дисплее можно организовать и настроить под стиль щитка приборов, выбранный на экране мультимедийной системы.

Тахометр с зоной ECO 1

Если во время движения удерживать обороты двигателя в зоне ECO, в большинстве ситуаций это позволит оптимизировать расход топлива.



Индикатор переключения передач 2

В зависимости от комплектации автомобиля: сигнальная лампа на щитке приборов информирует водителя о том, когда лучше перейти на повышенную или пониженную передачу для поддержания оптимального расхода топлива:



или +: переход на повышенную передачу;



или -: переход на пониженную передачу.

Если постоянно следовать этому индикатору, расход топлива уменьшится.

РЕКОМЕНДАЦИИ ПО ВОЖДЕНИЮ, РЕЖИМ ВОЖДЕНИЯ ECO (2/5)



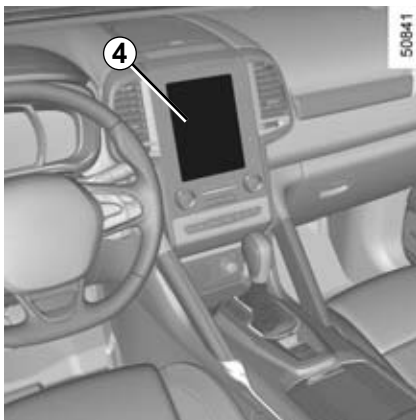
Индикатор стиля вождения 3

Индикатор указывает в реальном времени выбранный стиль вождения. Об этом проинформирует индикатор 3.

Чем больше делений на индикаторе 3, тем более сбалансирован и экономичен стиль вождения.

Если постоянно следовать этому индикатору, расход топлива уменьшится.

Для **включения и выключения** индикатора стиля вождения см. инструкцию к мультимедийной системе.



На многофункциональном экране

Общий итог за поездку

При остановке двигателя на экране 4 выводится сообщение «Общий итог за поездку» с информацией о последней поездке.

Оно показывает:

- средний расход топлива;
- количество пройденных километров;
- количество сэкономленных километров. Это значение соответствует движению без расхода топлива (торможение и/или движение накатом).

По шкале от 0 до 100 можно оценить, насколько экономичен стиль вождения. Чем выше оценка, тем ниже расход топлива.

Система дает вам советы для улучшения экономичности.

Сохраняя информацию по избранным маршрутам, можно сравнивать результаты поездок друг с другом и результатами других водителей.

Дополнительная информация приведена в руководстве по эксплуатации мультимедийной системы.

РЕКОМЕНДАЦИИ ПО ВОЖДЕНИЮ, РЕЖИМ ВОЖДЕНИЯ ECO (3/5)

Режим ECO

Режим ECO представляет собой функцию для оптимизации расхода топлива. Он влияет на все системы потребления энергии (мощность двигателя, переключение передач на автомобилях с автоматической коробкой передач, системы отопления и/или кондиционирования и т. п.).

Ограничение интенсивности разгона позволяет снизить расход топлива в городских и пригородных условиях. Ограничение работы систем кондиционирования воздуха и отопления позволяет экономить топливо без ухудшения комфорта в салоне.

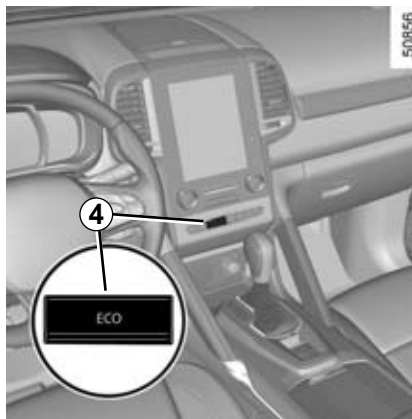
Включение функции

Включение функции:

- нажатие на переключатель 4;
- в зависимости от комплектации автомобиля: в меню навигации на экране мультимедийной системы (см. инструкции к мультимедийной системе).

При включении этой функции на щитке приборов загорится сигнальная лампа

ECO.



Во время движения можно временно выйти из режима ECO и воспользоваться полной мощностью двигателя.

Для этого следует сильно и до упора нажать на педаль газа.

Режим ECO включится автоматически при отпускании педали акселератора.

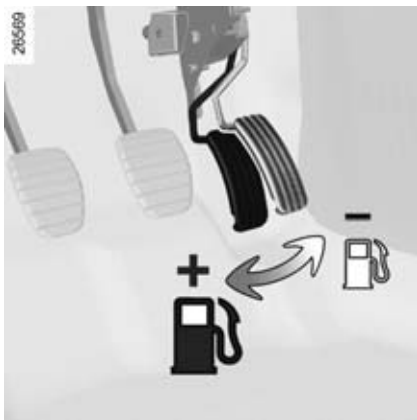
Отключение системы

Нажмите на выключатель 4.

При выключении режима сигнальная

лампа **ECO** на щитке приборов погаснет.

РЕКОМЕНДАЦИИ ПО ВОЖДЕНИЮ, РЕЖИМ ВОЖДЕНИЯ ECO (4/5)



Рекомендации по вождению, режим вождения ECO

Поведение

- Аккуратная езда с небольшой скоростью до полного прогрева двигателя предпочтительнее прогрева двигателя на холостом ходу на стоянке.
- Скорость – дорогое удовольствие.
- Динамичная езда с частыми разгонами и торможениями приведет к повышенному расходу топлива, что вряд ли компенсируется за счет экономии времени.

- Не нажимайте сильно на педаль акселератора во время движения на промежуточных передачах. Старайтесь всегда использовать высшую возможную передачу.
- Не разгоняйтесь слишком интенсивно.
- Тормозите как можно реже. Старайтесь заранее оценить обстановку на дороге (препятствие или поворот), тогда Вам будет достаточно лишь снять ногу с педали акселератора.
- При движении на подъемах не стремитесь сохранить прежнюю скорость, не нажимайте на педаль акселератора больше, чем при движении по горизонтальному участку дороги. Старайтесь преимущественно одинаково нажимать на педаль акселератора.
- Двойное выключение сцепления и «перегазовка» при переключении передач и перед остановкой двигателя совершенно излишни на современных автомобилях.

При движении в ненастье и по дороге, залитой водой:



не выезжайте на затопленный участок дороги, если уровень воды выше нижнего края колесных дисков.

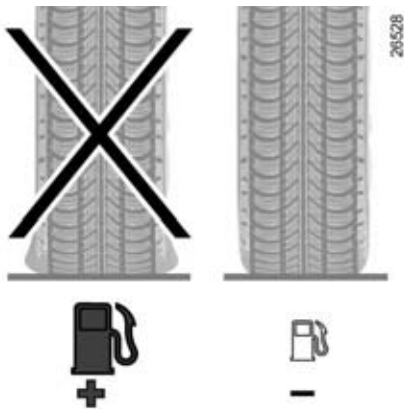


Неудобство управления

На водительском месте используйте только коврики, предназначенные именно для данного автомобиля и фиксируемые специальными элементами конструкции; регулярно следите за надежностью их крепления. Не используйте несколько ковриков, укладывая их один на другой.

Это создает риск блокировки педалей.

РЕКОМЕНДАЦИИ ПО ВОЖДЕНИЮ, РЕЖИМ ВОЖДЕНИЯ ECO (5/5)



Шины

- Слишком низкое давление воздуха в шинах способствует повышению расхода топлива.
- Соблюдайте рекомендации по давлению в шинах для скоростного режима или для оптимального расхода топлива, указанному на торце двери водителя (см. сведения в теме «Давление воздуха в шинах» в разделе 4).
- Установка на автомобиль шин, отличных от рекомендованных изготовителем, также может привести к повышению расхода топлива.



Советы по эксплуатации

- Старайтесь использовать режим ECO.
- Потребление электроэнергии ведет к увеличению расхода топлива, поэтому всегда выключайте ненужные электроприборы. **Однако**, из соображений безопасности, оставляйте фары включенными при плохой видимости (чтобы «видеть и быть видимым»).
- Используйте штатную систему вентиляции. При скорости 100 км/ч движение с открытыми окнами увеличивает расход топлива на 4 %.
- Не переполняйте бак при заправке во избежание распыливания топлива.

- На автомобилях с системой кондиционирования воздуха при ее использовании наблюдается увеличение расхода топлива, особенно при движении в городском цикле. В автомобилях с системой кондиционирования без автоматического режима выключайте кондиционер, когда в нем нет необходимости.

Советы, которые помогут уменьшить расход топлива и защитить окружающую среду

- Если автомобиль долго стоял на солнце, перед запуском двигателя откройте на несколько минут двери, чтобы удалить из салона теплый воздух.
- Не езьте с установленным на крыше пустым багажником.
- Перевозите громоздкие грузы на прицепе.
- При буксировке жилого прицепа используйте аэродинамический дефлектор; не забудьте отрегулировать его положение.
- Избегайте использования автомобиля для частых и коротких поездок в сочетании с длительными остановками — это не позволяет двигателю прогреться до нормальной рабочей температуры.

РЕКОМЕНДАЦИИ ПО ОБСЛУЖИВАНИЮ И СНИЖЕНИЮ ТОКСИЧНОСТИ ОТРАБОТАВШИХ ГАЗОВ

Ваш автомобиль соответствует критериям вторичного использования материалов после утилизации, которые действуют с 2015 года.

Некоторые детали автомобиля были разработаны с учетом последующей переработки.

Эти детали легко демонтируются для последующего сбора и переработки на соответствующих предприятиях.

Кроме того, по конструкции, заводским регулировкам и расходу топлива ваш автомобиль соответствует действующим нормам по охране окружающей среды. Он активно способствует снижению токсичности отработавших газов автотранспорта и экономии энергии. Расход топлива и уровень токсичности отработавших газов вашего автомобиля зависят также и от вас. Проводите надлежащее техническое обслуживание и правильно используйте автомобиль.

Техническое обслуживание

Следует отметить, что ответственность за несоответствие автомобиля нормам, определяющим токсичность его выхлопных газов, возлагается на его владельца.

Кроме того, в случае замены деталей двигателя, системы питания или системы выпуска отработавших газов неоригинальными деталями ваш автомобиль может перестать соответствовать действующим нормам по снижению токсичности отработавших газов.

Все проверки и регулировки вашего автомобиля в соответствии с программой технического обслуживания должны производиться на сервисной станции компании-производителя, где имеется все необходимое оборудование, позволяющее выполнять на вашем автомобиле требуемые работы.

Обслуживание двигателя

- **Воздушный фильтр, топливный фильтр:** загрязненный фильтр снижает мощность. Такие фильтрующие элементы подлежат замене.
- **Холостой ход:** регулировка не требуется.

Контроль отработавших газов

Система контроля отработавших газов позволяет обнаруживать неисправности устройства очистки отработавших газов автомобиля.

Эти неисправности могут вызвать выброс токсичных веществ или механические повреждения.



Эта сигнальная лампа на щитке приборов указывает на возможные неисправности системы.

Лампа загорается при включении зажигания и гаснет при запуске двигателя.

- Если лампа горит постоянным светом, срочно обратитесь на сервисную станцию компании-производителя.
- Если лампа мигает, снижайте обороты двигателя, пока мигание не прекратится. Срочно обратитесь на сервисную станцию компании-производителя.

ОХРАНА ОКРУЖАЮЩЕЙ СРЕДЫ

Ваш автомобиль разработан с учетом соблюдения требований по **защите окружающей среды** в течение всего срока службы: в процессе производства, эксплуатации и утилизации. Это обязательство подтверждается подписью CO_2 производителя.

Производство

Ваш автомобиль изготовлен в промышленной зоне с использованием последних технологий, обеспечивающих уменьшение вредного воздействия на природу и прилегающую территорию (снижение потребления воды и энергии, уменьшение звуковых и зрительных вредных факторов, снижение выбросов в атмосферу и в водоемы, сортировка и переработка отходов).

Выхлопные газы

Ваш автомобиль сконструирован так, чтобы в процессе эксплуатации он выделял меньше парниковых газов (CO_2) и, следовательно, потреблял меньше топлива (пример: 140 г/км, что соответствует расходу 5,3 л/100 км для автомобиля с дизельным двигателем).

Кроме того, автомобили оснащены системой снижения токсичности, в состав которой входят каталитический нейтрализатор, кислородный датчик и фильтр с активированным углем (последний предотвращает попадание паров бензина из топливного бака в атмосферу).

В некоторых автомобилях с дизельным двигателем эта система дополнительно оснащена противосажевым фильтром, который позволяет уменьшить содержание частиц сажи в выхлопных газах.

Внесите и Вы свой вклад в охрану окружающей среды

- Изношенные и замененные в ходе планового техобслуживания вашего автомобиля детали (аккумуляторная батарея, масляный фильтр, воздушный фильтр, элементы питания и т. д.), а также канистры из-под масла или канистры со слитым маслом следует сдавать в специальные приемные пункты.

- Отслуживший свой срок автомобиль следует передать на переработку в уполномоченный для этого центр.
- Всегда соблюдайте требования местного законодательства.

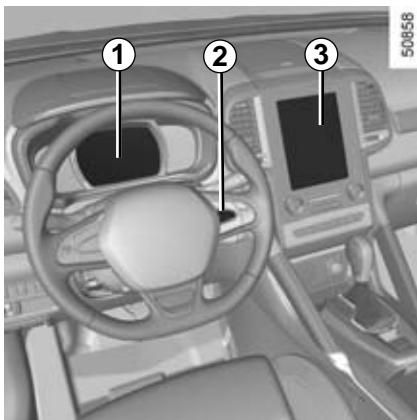
Вторичное использование материалов

Составные части вашего автомобиля пригодны для вторичной переработки на 85 % и для утилизации на 95 %.

Для достижения этих характеристик многочисленные детали автомобиля были разработаны с учетом возможности их переработки. Элементы конструкции и материалы были специально продуманы, чтобы облегчить их разборку и переработку на специальных линиях.

В целях сохранения ресурсов и сырья в автомобиле широко используются детали из переработанного пластика, а также подвергнутых вторичной переработке или повторно применяемых материалов (растительного и животного происхождения, таких как хлопок и шерсть).

СИСТЕМА КОНТРОЛЯ ДАВЛЕНИЯ В ШИНАХ (1/3)



Если автомобиль оснащен данной системой, она контролирует давление воздуха в шинах.

Принцип действия

В каждое колесо (кроме запасного) встроен датчик, который регулярно измеряет давление в шине.

На щитке приборов **1** система отображает значения текущего давления и предупреждает водителя в случае отклонения давления от нормы.

Установка требуемого значения давления в шинах

Это следует сделать:

- если требуемое давление в шинах должно изменяться в соответствии с условиями эксплуатации (для пустого автомобиля, нагруженного автомобиля, для движения по автомагистрали и т. д.);
- после вынужденной перестановки колес (что обычно не рекомендуется);
- после замены колеса.

Необходимо всегда проводить данную процедуру после проверки давления воздуха во всех четырех шинах в холодном состоянии.

Давление в шинах должно соответствовать условиям эксплуатации автомобиля (для пустого автомобиля, нагруженного автомобиля, для движения по автомагистрали и т. д.).

Инициализацию можно также выполнить на многофункциональном экране **3**, если автомобиль оснащен системой навигации. Выберите меню «АВТОМОБИЛЬ», «Давление в шинах».

Процесс повторной инициализации

При включенном зажигании:

- короткими нажатиями на переключатель **2** выберите отображение давления в шинах и функцию «Давление в шинах»;
- для запуска инициализации нажмите и удерживайте (около 3 секунд) кнопку **2**. Мигающие символы шин и появление сначала сообщения «Калибровка сист. давления в шинах», а затем «Определение шин» означают, что запрос на обнуление до эталонного значения давления воздуха в шинах принят.

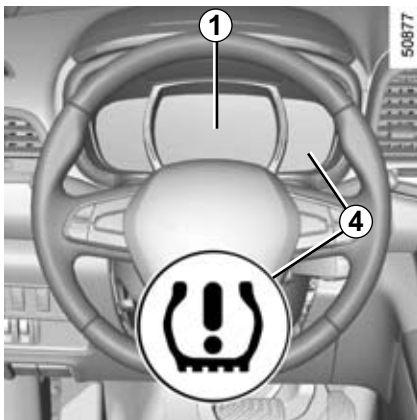
Повторная инициализация может занять несколько минут во время движения автомобиля.

Если после обнуления водитель совершает несколько коротких поездок, после нескольких последовательных запусков двигателя может по-прежнему отображаться сообщение «Определение шин».


Примечание

Задаваемое давление воздуха в шинах не должно быть меньше давления, указанного на этикетке на торцевой части двери.

СИСТЕМА КОНТРОЛЯ ДАВЛЕНИЯ В ШИНАХ (2/3)

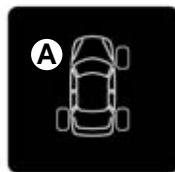


Дисплей


Дисплей **1** и сигнальная лампа **4**  на щитке приборов сообщают о возможном отклонении давления воздуха в шинах от нормы (недостаточное давление в шине, прокол шины, неисправность системы и т. д.).




Включение сигнальной лампы **STOP** указывает на необходимость немедленной остановки автомобиля в соответствии с условиями движения в целях безопасности.




«Отрегулировать давление в шинах»

Символ колеса **B** показан оранжевым цветом, горит сигнальная лампа **4** , и появляется сообщение «Отрегулировать давление в шинах». Это означает, что колесо спущено. При необходимости проверьте и отрегулируйте давление в четырех шинах в холодном состоянии.

Сигнальная лампа **4**  гаснет через несколько минут движения.


«Прокол»


Символ колеса **B** показан красным цветом, горит сигнальная лампа **4** , появляется сообщение «Прокол», раздастся звуковой сигнал.

Это сообщение сопровождается включением сигнальной лампы **STOP** и свидетельствует о том, что соответствующее колесо проколото или давление в нем крайне мало. Замените колесо или обратитесь на сервисную станцию официального дилера, если оно проколото.

Приведите давление в норму в каждом колесе, если давление в шинах недостаточно.

«Проверить датчик давления в шинах»

Символ колеса **A** исчезает, несколько секунд мигает сигнальная лампа **4** , затем горит постоянным светом, и появляется сообщение «Проверить датчик давления в шинах».

Это сообщение сопровождается включением сигнальной лампы . Они указывают на то, что по меньшей мере одно колесо не оснащено датчиком (например, запасное колесо). В остальных случаях следует обратиться к официальному дилеру.

Система может не обнаружить резкое падение давления (разрыв шины и т. п.).

СИСТЕМА КОНТРОЛЯ ДАВЛЕНИЯ В ШИНАХ (3/3)

«Ошибка определения шин»

Это сообщение «Ошибка определения шин» появляется во время движения, если одно или несколько колес оснащены датчиками, которые не распознаются системой Renault.

Обратитесь на сервисную станцию официального дилера.

Проверка давления и подкачка шин

Давление следует приводить в норму в холодном состоянии шин (см. этикетку на торцевой части двери водителя). Если нет возможности измерить давление в холодных шинах, следует увеличить рекомендованные значения на 0,2-0,3 бар (3 PSI).

Никогда не выпускайте воздух из нагретых шин для приведения давления в норму.

Замена колес и шин

Для данной системы требуются специальные колесные диски, шины, колпаки и т. п. См. раздел «Шины» в главе 5.

Для замены шин и получения сведений о совместимых с системой аксессуарах, а также об их наличии обратитесь к официальному дилеру: при использовании несоответствующих аксессуаров возможно нарушение работы системы или повреждение датчика.

Запасное колесо

Если в комплектацию автомобиля входит запасное колесо, оно не оснащается датчиком.

Аэрозоль для ремонта шин и комплект для накачивания шин

Ввиду особой конструкции вентиляей колес можно использовать только рекомендованное производителем оборудование. См. пункт «Комплект для накачивания шин» в главе 5.



Замена колеса

После начала движения системе может потребоваться несколько минут для определения шин и значений давления в них, проверяйте давление в шинах после любых операций с ними.



Данная система является дополнительным средством, облегчающим вождение.

Однако эта система не заменяет водителя. Несмотря на ее наличие, водитель должен быть всегда осторожен и внимателен. Раз в месяц проверяйте давление в шинах, в том числе и в шине запасного колеса.

СИСТЕМЫ КОРРЕКЦИИ УПРАВЛЕНИЯ И ПОМОЩИ ПРИ ВОЖДЕНИИ (1/4)

В зависимости от комплектации автомобиля, система включает в себя:

- **ABS – антиблокировочную тормозную систему;**
- **ESC – систему стабилизации траектории с системой контроля управляемости в повороте и противобуксовочной системой;**
- **систему помощи при экстренном торможении;**
- **систему помощи при трогании с места на подъеме.**



Система позволяет лучше контролировать автомобиль в экстремальной ситуации и адаптировать его под индивидуальный стиль вождения.

Однако эта система не заменяет водителя. **Она не расширяет возможности автомобиля и не должна побуждать водителя к движению на более высокой скорости.** Даже при наличии данной системы водитель, управляя автомобилем, должен соблюдать осторожность и быть внимательным (водитель должен быть постоянно готов к любым неожиданностям, которые могут возникнуть во время движения).

ABS (антиблокировочная система тормозов)

При интенсивном торможении ABS позволяет избежать блокировки колес и таким образом сократить тормозной путь и сохранить контроль над автомобилем.

ABS делает возможным в процессе экстренного торможения объезд возникшего препятствия без столкновения с ним. Эта система позволяет также сократить тормозной путь, в частности, при низком сцеплении с дорогой (на мокром дорожном покрытии и т. п.).

Каждое включение системы сопровождается вибрацией педали тормоза. ABS в любом случае не может улучшить характеристики сцепления колес с дорогой. Поэтому следует **обязательно** соблюдать правила безопасного вождения автомобиля, например, поддерживать безопасную дистанцию до впереди идущего автомобиля.

Поэтому в случае экстренного торможения нажимайте на педаль тормоза **сильно и продолжительно**. Нет необходимости прибегать к прерывистому нажатию на педаль. ABS скорректирует приложенное в тормозной системе усилие.

Нарушения работы

- На щитке приборов горят значки



, появляются сообщения «Проверить АБС», «Проверить тормоза» и «Проверить сист. стабилизации»: это означает, что ABS, ESC и система экстренного торможения отключены. **Возможность торможения всегда обеспечивается.**

- На щитке приборов горят значки



, отображается сообщение «Тормоза неисправны»: **это означает неисправность тормозной системы.**

В обоих случаях обратитесь на сервисную станцию официального дилера.



Сигнальная лампа **STOP** предписывает Вам в целях безопасности немедленно остановить автомобиль, как только это позволят условия движения. Остановите двигатель и не запускайте его. Обратитесь на сервисную станцию компании-производителя.



При частичном сохранении работоспособности тормозной системы **резкое торможение является крайне опасным**, поэтому необходимо немедленно остановиться, как только позволят условия движения. Обратитесь на сервисную станцию компании-производителя.

СИСТЕМЫ КОРРЕКЦИИ УПРАВЛЕНИЯ И ПОМОЩИ ПРИ ВОЖДЕНИИ (2/4)

Система стабилизации траектории ESC с системой контроля управляемости в повороте и противобуксовочной системой

Система стабилизации траектории ESC

Эта система обеспечивает управляемость автомобиля в экстремальных условиях (уклонение от столкновения с препятствием, потеря сцепления с дорогой при повороте и т. д.).

Принцип действия

Датчик на рулевом колесе отслеживает траекторию движения, задаваемую водителем.

Другие датчики, установленные на автомобиле, отслеживают реальную траекторию движения.

Система сравнивает задаваемую водителем траекторию с реальной траекторией автомобиля и, в случае необходимости, корректирует ее, воздействуя на тормозные механизмы определенных колес и/или ограничивая мощность двигателя. В случае срабатывания системы на щитке приборов мигает сигнальная лампа



Контроль управляемости в повороте

Эта система оптимизирует действие ESC при недостаточной поворачиваемости (при потере передними колесами сцепления с дорогой).

Противобуксовочная система

Антипробуксовочная система уменьшает пробуксовку ведущих колес и улучшает управляемость автомобиля при трогании с места, при резких ускорениях или торможениях.

Принцип действия

С помощью колесных датчиков автомобиля система постоянно измеряет и сравнивает скорости вращения ведущих колес и предотвращает резкое опережение скорости их вращения относительно скорости автомобиля. Если какое-либо ведущее колесо начинает пробуксовывать, система автоматически подтормаживает это колесо, снижая передаваемый на него крутящий момент до уровня, обеспечивающего сохранение сцепления колеса с дорогой.

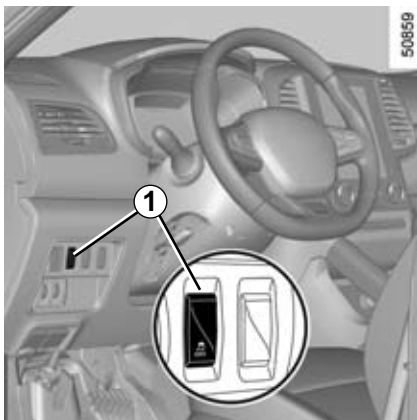
Система также контролирует частоту вращения коленчатого вала двигателя, поддерживая ее на уровне, обеспечивающем сцепление колес с дорогой, независимо от положения педали акселератора.

Неисправности

Если система обнаруживает неисправность, на щитке приборов появляется сообщение «Проверить сист. стабилизации» и загораются сигнальные лампы



В этом случае система ESC и противобуксовочная система отключаются. Обратитесь на сервисную станцию официального дилера.



Отключение функции

(в зависимости от комплектации автомобиля)

В некоторых случаях (езда по очень мягкому грунту: по снегу, по грязи, а также если установлены цепи противоскольжения) для уменьшения пробуксовки система может снижать мощность двигателя. Если в использовании системы нет необходимости, ее можно отключить нажатием на выключатель **1**.

В подтверждение выключения системы на щитке приборов появляется сообщение «Проверить сист.стабилизации» (антипробуксовочная система выключена).

Противобуксовочная система обеспечивает дополнительную безопасность, поэтому не рекомендуется ездить с выключенной системой. Чтобы при первой же возможности вернуться в прежнее положение, повторно нажмите на выключатель **1**.

Примечание: система автоматически активируется при включении зажигания или при превышении скорости примерно 40 км/ч.

Система экстренного торможения

Эта система дополняет ABS и позволяет сократить тормозной путь автомобиля.

Принцип действия

Система сама определяет, когда выполняется экстренное торможение. В этом случае система экстренного торможения мгновенно развивает максимальное тормозное усилие и может задействовать ABS. Режим торможения с использованием ABS поддерживается, пока нажата педаль тормоза.

Включение указателей поворота в режиме аварийной сигнализации

В зависимости от комплектации автомобиля, при очень резком торможении может автоматически включиться аварийная сигнализация.



Система позволяет лучше контролировать автомобиль в экстремальной ситуации и адаптировать его под индивидуальный стиль вождения.

Однако эта система не заменяет водителя. **Она не расширяет возможности автомобиля и не должна побуждать водителя к движению на более высокой скорости.** Даже при наличии данной системы водитель, управляя автомобилем, должен соблюдать осторожность и быть внимательным (водитель должен быть постоянно готов к любым неожиданностям, которые могут возникнуть во время движения).

Система помощи при трогании с места на подъеме

В зависимости от величины уклона эта система помогает водителю трогаться на подъеме. Она препятствует откату автомобиля назад, автоматически включая тормоза в момент, когда водитель снимает ногу с педали тормоза для переноса ее на педаль акселератора.

Работа системы

Система действует, только когда рычаг переключения передач находится в положении, отличном от нейтрального (положение рычага селектора, отличное от **N** или **P**, для автоматической коробки передач) и автомобиль полностью остановлен (нажатие на педаль тормоза).

Система удерживает автомобиль около **двух секунд**. Затем тормоза отпускаются (автомобиль движется в зависимости от уклона).



Система помощи при трогании с места на подъеме не может полностью предотвратить откат автомобиля назад во всех случаях (на очень крутых подъемах и т.п.).

В любой момент водитель может предотвратить откат автомобиля назад нажатием на педаль тормоза.

Систему помощи при трогании на подъеме не следует использовать для продолжительной остановки.

Эта система не предназначена для удержания автомобиля неподвижным в течение длительного времени.

При необходимости используйте педаль тормоза для остановки автомобиля.

Водитель должен оставаться очень внимательным при движении на скользком покрытии или по дороге со слабым сцеплением и/или на уклоне.

Существует опасность получения серьезных травм.

ТРАНСМИССИЯ: полный привод (4WD) (1/4)



Учтите, что вождение автомобиля по бездорожью не имеет ничего общего с ездой по обустроенной дороге.

Чтобы использовать весь потенциал вашего автомобиля, рекомендуется пройти специальную подготовку по вождению автомобиля 4x4 (4WD).

Ваша собственная безопасность и безопасность пассажиров зависит от Вас, ваших навыков и вашей внимательности при управлении автомобилем в условиях бездорожья.

Переключатель режимов

В зависимости от дорожных условий с помощью переключателя **1** можно выбрать один из следующих режимов:

- AUTO;
- 2WD;
- 4WD Lock.

Режим «AUTO»

Для выбора этого режима поверните переключатель **1** в положение «**AUTO**».

Принцип действия

В режиме «AUTO» крутящий момент автоматически распределяется между передними и задними колесами в зависимости от дорожных условий и скорости автомобиля. Это улучшает устойчивость автомобиля на дороге. Используйте этот режим на любой дороге (сухое покрытие, снег, скользкая дорога и т. д.) или при буксировке грузового или жилого прицепа.

На щитке приборов загорится сигнальная лампа **4WD AUTO**.

Режим переднего привода «2WD»

Для включения этого режима поверните переключатель **1** в положение «2WD». На щитке приборов загорится сигнальная лампа **2WD**.

Принцип действия

В режиме «2WD» в качестве ведущих используются только передние колеса. Используйте этот режим на сухих дорогах с хорошим сцеплением.

Для выключения этого режима поверните переключатель **1** в положение «AUTO».

Сигнальная лампа **2WD** гаснет на щитке приборов.

ТРАНСМИССИЯ: полный привод (4WD) (2/4)

Режим принудительного полного привода «4WD Lock»

Для включения этого режима поверните переключатель **1** в положение «4WD Lock». Затем переключатель возвращается в положение «AUTO». На щитке приборов загорится сигнальная лампа **4WD LOCK**.

Принцип действия

В режиме «4WD Lock» крутящий момент распределяется между передними и задними колесами в пропорции, оптимальной для движения автомобиля в условиях бездорожья. Этот режим следует использовать только вне проезжих дорог (примеры: грязь, крутые склоны, песок).

Для выключения этого режима снова поверните переключатель **1** в положение «4WD Lock». Сигнальная лампа на щитке приборов погаснет.

Примечание: если скорость автомобиля превышает приблизительно 40 км/ч в режиме «4WD Lock», система автоматически переключается обратно в режим «AUTO».

Сигнальная лампа **4WD LOCK** гаснет, и загорается сигнальная лампа **4WD AUTO**.

Особенности полноприводной трансмиссии

Автомобиль может работать более шумно, чем при выбранных режимах «AUTO» или «4WD Lock». Это нормально. Если система обнаруживает разницу в размерах передних и задних колес (например, недостаточное давление в шине, различный износ колес), автоматически включается режим «2WD».

На щитке приборов появляется сообщение «4WD недоступен несоотв. шины». Продолжите движение на пониженной скорости и как можно скорее обратитесь на сервисную станцию официального дилера.

Решением этой проблемы может стать замена шин. Всегда используйте четыре одинаковые шины (одного производителя и конструкции) с одинаковой степенью износа.

Если колеса сильно пробуксовывают, возможен перегрев механических узлов.

Если это происходит:

- сначала загорится сигнальная лампа **4WD LOCK**. Режим «4WD Lock» все еще включен, однако рекомендуется как можно скорее остановиться для охлаждения системы (пока не погаснет сигнальная лампа);
- если пробуксовка колес продолжается, система автоматически переходит в режим «2WD», чтобы предохранить механические узлы.

На щитке приборов появляется сообщение «Перегрев муфты полного привода». Пока отображается это сообщение, другой режим выбрать невозможно.

ТРАНСМИССИЯ: полный привод (4WD) (3/4)

После выключения двигателя системе может потребоваться до пяти минут для охлаждения.

Когда система обнаруживает слишком сильную пробуксовку передних колес, она изменяет режим работы двигателя, чтобы снизить пробуксовку.

Антиблокировочная система в режиме «4WD Lock»

Когда включен режим «4WD Lock», ABS переключается во внедорожный режим. В этом случае колеса могут периодически блокироваться, чтобы глубже вдавливались в грунт, что уменьшает тормозной путь на рыхлом грунте. В процессе работы этого режима:

- маневренность автомобиля в режиме торможения ограничена. Этот режим работы не рекомендуется в условиях очень слабого сцепления (например, на льду);
- может появиться шум. Это нормально и не является нарушением работы.

Работа системы стабилизации траектории и противобуксовочной системы при движении по бездорожью

При движении по рыхлому грунту (песок, грязь, глубокий снег) рекомендуется отключать ESC нажатием на выключатель ESC.

В этом случае работает только система раздельного подтормаживания колес. Эта система подтормаживает буксующее колесо или колеса, обеспечивая тем самым передачу крутящего момента на колеса, имеющие большее сцепление с дорогой. Это особенно полезно при включенном полном приводе.

Все функции системы ESC снова включаются при разгоне выше 50 км/ч (40 км/ч в режиме «4WD Lock»), после повторного запуска двигателя или после повторного нажатия на выключатель ESC.

Неисправности

Если система обнаруживает неисправность, она автоматически переключается в режим «2WD». На щитке приборов появляется сообщение «Проверить полный привод», и загораются сигнальные лампы



Продолжите движение на умеренной скорости и как можно скорее обратитесь на сервисную станцию компании-производителя.

При некоторых неисправностях система не может переключиться в режим «2WD» или «4WD Lock». Режим «AUTO» остается включенным.

Срочно обратитесь на сервисную станцию компании-производителя.



Система 4 ведущих колес

- Какой бы режим ни был выбран, не запускайте двигатель, если не все четыре колеса опираются на грунт, например при использовании домкрата или подкатного стенда.
- Не поворачивайте переключатель режимов при прохождении поворотов, при движении задним ходом или когда колеса сильно буксуют. Выбирайте режим «2WD», «AUTO» или «4WD Lock», только когда автомобиль движется по прямой.
- Используйте только шины с требуемыми характеристиками.
- Режим «4WD Lock» предназначен исключительно для движения **по бездорожью**. Использование этого режима в других условиях может неблагоприятно повлиять на маневренность автомобиля и стать причиной повреждения механических узлов.
- Всегда устанавливайте на четыре колеса автомобиля шины с одинаковыми характеристиками (марка, размер, тип, износ и т.п.). Использование шин разной размерности на передних, задних и/или правых и левых колесах может привести к серьезным последствиям как для самих шин, так и для коробки передач, раздаточной коробки и шестерен заднего дифференциала.

СИСТЕМА АКТИВНОГО ЭКСТРЕННОГО ТОРМОЖЕНИЯ (1/10)

Система активного экстренного торможения

Существует два вида таких систем. В зависимости от комплектации, на автомобиль установлена одна из двух систем:

- система А;
- система В.

Система обнаруживает только те автомобили, которые движутся в попутном направлении. Система неспособна обнаруживать мотоциклы из-за трудностей в прогнозировании их траектории.



Данная система является дополнительным средством, облегчающим вождение. Эта функция ни в коей мере не призвана заменить водителя, который должен постоянно соблюдать осторожность и быть внимательным во время движения.

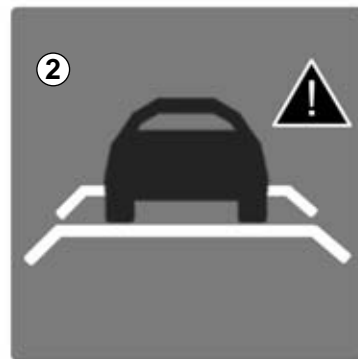


Система А

Если автомобиль оснащен системой В, см. информацию по системе В на следующих страницах.

С помощью радарного датчика 1 система вычисляет расстояние до автомобиля впереди и предупреждает водителя в случае опасности столкновения с ним. Таким образом, водитель может затормозить, чтобы предотвратить столкновение.

Примечание: убедитесь, что радарный датчик 1 не закрыт (грязью, снегом и т. д. или аксессуарным оборудованием типа устанавливаемых перед бампером защитных дуг).

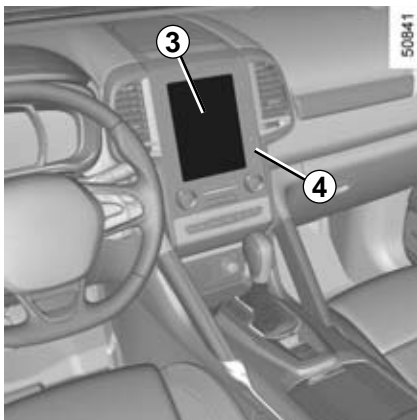


Работа системы

Если во время движения (на скоростях от 30 до 140 км/ч) возникает опасность столкновения с автомобилем впереди, на щитке приборов загорается красная сигнальная лампа 2 и раздается звуковой сигнал.

Если водитель нажимает на педаль тормоза, и система по-прежнему определяет опасность столкновения, тормозное усилие увеличивается. Если водитель не успевает среагировать на предупреждение о неизбежном столкновении, автоматически приводится в действие тормозная система.

СИСТЕМА АКТИВНОГО ЭКСТРЕННОГО ТОРМОЖЕНИЯ (2/10)



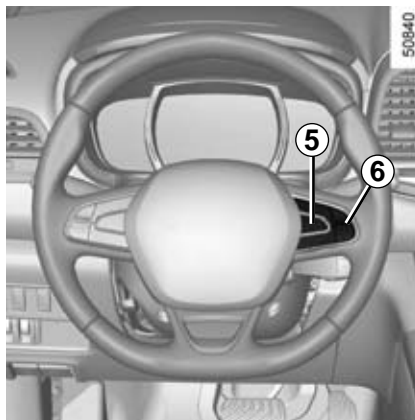
Система А (продолжение)

Активация или деактивация системы

Автомобили с системой навигации

На многофункциональном экране **3** выберите меню «АВТОМОБИЛЬ», «Помощь при вождении» и «Активное торможение», а затем выберите «ON» или «OFF».

В меню «Помощь при вождении» можно перейти, нажав на кнопку **4**



Автомобили без системы навигации

- При неподвижном автомобиле нажмите и удерживайте переключатель **5 ОК** для перехода в меню настроек;
- нажимайте на переключатель **6** последовательно вверх или вниз до перехода к меню «Помощь при вождении». Нажмите на переключатель **5 ОК**;
- нажимайте на переключатель **8** последовательно вверх или вниз до перехода к меню «Активное торможение», затем нажмите на переключатель **5 ОК**.


Нажмите на переключатель **5 ОК** вновь для активации или деактивации функции:



функция включена,

функция выключена

Если система выключена, на щитке при-

боров горит сигнальная лампа . Эта система активируется при каждом включении зажигания.

Условия, блокирующие активацию системы

Систему невозможно активировать в следующих случаях:

- рычаг коробки передач находится в нейтральном положении;
- включен стояночный тормоз;
- автомобиль движется в повороте;
- для полноприводных автомобилей: если выключены система стабилизации траектории (ESC), система контроля управляемости в повороте и противобуксовочная система (см. раздел «Система стабилизации траектории (ESC) с системой контроля управляемости и противобуксовочной системой» выше), и загорается сигнальная лампа .

СИСТЕМА АКТИВНОГО ЭКСТРЕННОГО ТОРМОЖЕНИЯ (3/10)

Система А (продолжение)

Неисправности

Если система обнаруживает неисправность, на щитке приборов загорается сигнальная лампа  и появляется сообщение «Автоторможение откл.».

Существуют две возможности:

- если работа системы временно нарушена (например, грязь, снег и т. д. на радаре). В этом случае припаркуйте автомобиль и выключите двигатель. Очистите зону датчика радара. При следующем запуске двигателя сигнальная лампа не загорится и сообщение не появится;
- если работа системы не возобновилась, причина неисправности может быть другой; обратитесь к официальному представителю компании-производителя.



Система активного экстренного торможения

Данная система является дополнительным средством, облегчающим управление автомобилем. Эта функция ни в коей мере не призвана заменить водителя, который должен постоянно соблюдать осторожность и быть внимательным во время движения. Срабатывание этой системы может быть отложено или отменено вовсе, если система обнаруживает, что водитель сохраняет контроль над автомобилем (воздействует на рулевое колесо, педали и т. д.).

Обслуживание и ремонт системы

- В случае столкновения может нарушиться положение камеры или радара, что, соответственно, повлияет на их дальнейшую работу. Деактивируйте функцию и обратитесь к официальному дилеру.
- Все работы в зоне камеры или радара (ремонт, замена, работы с ветровым стеклом и т. д.) должны выполняться только квалифицированным персоналом официальной дилерской сети.
- Установка приспособлений, которые могут экранировать радар, запрещена (защитные дуги и т. д.).

Обслуживание системы должно осуществляться только квалифицированным персоналом официальной дилерской сети.

Нарушение нормальной работы системы

В некоторых условиях возможно нарушение работы системы:

- сложная обстановка (металлический мост, туннель и т. д.);
- плохие погодные условия (снег, град, гололедица и т. д.).

Опасность непреднамеренного торможения.

СИСТЕМА АКТИВНОГО ЭКСТРЕННОГО ТОРМОЖЕНИЯ (4/10)



Ограничения в работе системы

- Система обнаруживает только те автомобили, которые движутся или определяются как движущиеся.
- Для правильной работы системы следует обеспечить чистоту и исключить конструктивные изменения в зоне радара.
- Система неспособна распознавать небольшие транспортные средства, такие как мотоциклы и велосипеды, так же эффективно, как и автомобили.
- Система может неправильно работать в условиях скользкого покрытия дороги (дождь, снег, гололедица и т. д.).

Деактивация функции

Функцию следует деактивировать в следующих ситуациях:

- не работают стоп-сигналы;
- передняя часть автомобиля повреждена в результате удара;
- автомобиль буксируется (неисправность).

Приостановка работы функции

Систему активного торможения можно отключить в любой момент времени, нажав на педаль акселератора или повернув рулевое колесо для объезда препятствия.

В случае ненормальной работы системы деактивируйте ее и обратитесь к официальному представителю компании-производителя.

СИСТЕМА АКТИВНОГО ЭКСТРЕННОГО ТОРМОЖЕНИЯ (5/10)



Система В

Если автомобиль оснащен системой А, см. информацию о ней на предыдущих страницах.

Используя данные, получаемые от камеры 7, система вычисляет расстояние до автомобиля впереди и пешеходов на пути движения.

Эта система предупреждает водителя в случае опасности столкновения. Таким образом, водитель может затормозить, чтобы предотвратить столкновение.

Примечание: убедитесь, что ветровое стекло чистое и прозрачное (на нем нет отложений грязи, льда, снега и т. п.).

При необходимости эта система способна привести в действие тормозную систему автомобиля с максимальной эффективностью до полной остановки автомобиля.

В целях обеспечения безопасности на время движения всегда пристегивайтесь ремнями безопасности и убедитесь, что в салоне нет предметов, которые могут вылететь при резком маневре и травмировать людей.



Данная система является дополнительным средством, облегчающим вождение. Эта функция ни в коей мере не призвана заменить водителя, который должен постоянно соблюдать осторожность и быть внимательным во время движения.


СИСТЕМА АКТИВНОГО ЭКСТРЕННОГО ТОРМОЖЕНИЯ (6/10)

Система **B** (продолжение)

Работа системы

Если во время движения на скоростях от 7 до 160 км/ч возникает опасность столкновения с автомобилем впереди:

- **сработает предупредительная сигнализация об опасности столкновения:** на щитке приборов загорится красная

сигнальная лампа  , и раздастся звуковой сигнал;

или на щитке приборов загорится красная сигнальная лампа **2**, и раздастся звуковой сигнал.

Если водитель нажимает на педаль тормоза, и система по-прежнему обнаруживает опасность столкновения, тормозное усилие увеличивается;

- **будут приведены в действие тормоза:** если водитель не среагирует на предупреждение и возникнет риск неизбежного столкновения.



Торможение можно прекратить в любой момент:

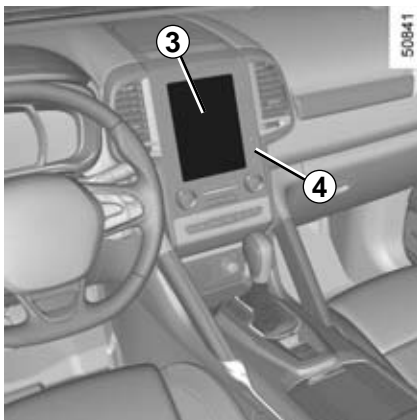
- нажав на педаль акселератора;
- или
- повернув рулевое колесо для объезда препятствия.

Особенности

Если скорость автомобиля:

- **меньше пороговой величины приблизительно 45 км/ч**, одновременно включается предупредительный сигнал и приводятся в действие тормоза;
- **составляет приблизительно от 45 до 80 км/ч**, включается предупреждение. Тормоза приводятся в действие только в том случае, если автомобиль впереди движется. Тормоза не приводятся в действие в случае наличия неподвижно припаркованных автомобилей;
- **составляет приблизительно от 80 до 160 км/ч**, предупреждение и тормоза срабатывают, только если автомобиль впереди движется. Предупреждение не включается и тормоза не срабатывают в случае неподвижно припаркованных автомобилей;
- **выше 160 км/ч**, система не активна.

СИСТЕМА АКТИВНОГО ЭКСТРЕННОГО ТОРМОЖЕНИЯ (7/10)



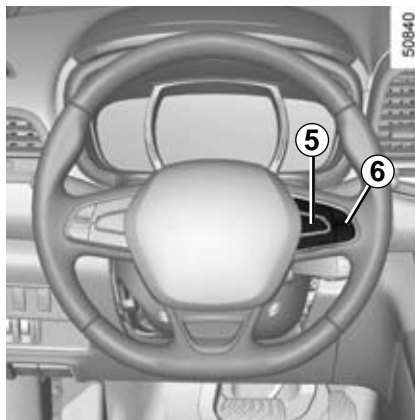
Система **В** (продолжение)

Активация и деактивация системы

Автомобили с системой навигации

На многофункциональном экране **3** выберите меню «АВТОМОБИЛЬ», «Помощь при вождении» и «Активное торможение», а затем выберите «ON» или «OFF».

В меню «Помощь при вождении» можно перейти, нажав на кнопку **4**



Автомобили без системы навигации

- При неподвижном автомобиле нажмите и удерживайте переключатель **5 ОК** для перехода в меню настроек;
- нажимайте на переключатель **6** последовательно вверх или вниз до перехода к меню «Помощь при вождении». Нажмите на переключатель **5 ОК**;
- нажимайте переключатель **8** последовательно вверх или вниз до перехода к меню «Активное торможение», затем нажмите на выключатель **5 ОК**.

Нажмите на переключатель **5 ОК** вновь для активации или деактивации функции:



функция включена,

функция выключена.

Если система выключена, на щитке при-



боров горит сигнальная лампа. Эта система активируется при каждом включении зажигания.

СИСТЕМА АКТИВНОГО ЭКСТРЕННОГО ТОРМОЖЕНИЯ (8/10)

Система **B** (продолжение)


Условия, блокирующие включение системы

Система не приводится в действие в следующих случаях:

- рычаг коробки передач находится в нейтральном положении;
- включен стояночный тормоз;
- автомобиль движется в повороте.

Как правило, если водитель реагирует на обстановку (воздействует на рулевое колесо, педали и т. д.), срабатывание системы откладывается или она вовсе не срабатывает.

Временная недоступность

Когда определяется невозможность срабатывания системы, на щитке приборов загорается сигнальная лампа  и появляется сообщение «Система активного торможения: датчик заблокирован» или, в зависимости от комплектации автомобиля, «Камера-радар: нет видимости».

Возможные причины:

- датчик системы временно ослеплен (яркий солнечный свет, ближний свет фар, плохие погодные условия и т. д.). При улучшении видимости система вернется в нормальный режим работы;
- если работа системы временно нарушена (например, грязь, снег и т. д. на ветровом стекле). В этом случае припаркуйте автомобиль и выключите двигатель. Очистите ветровое стекло. При следующем запуске двигателя сигнальная лампа не загорится и сообщение не появится;
- если действие системы не восстанавливается, причина неисправности может быть другой; обратитесь к официальному представителю компании-производителя.

Неисправности

Если система обнаруживает неисправность, на щитке приборов загорается сигнальная лампа  и появляется сообщение «Автоторможение откл.».

Существуют две возможности:

- если работа системы временно нарушена (например, грязь, снег и т. д. на радаре), припаркуйте автомобиль и выключите двигатель. Очистите зону датчика радара. При следующем запуске двигателя сигнальная лампа не загорится и сообщение не появится;
- если неисправность не устранилась, причина может быть другой; обратитесь к официальному представителю компании-производителя.

Обратитесь на сервисную станцию официального дилера.



Система активного экстренного торможения

Данная система является дополнительным средством, облегчающим управление автомобилем. Эта функция ни в коей мере не призвана заменить водителя, который должен постоянно соблюдать осторожность и быть внимательным во время движения. Срабатывание этой системы может быть отложено или отменено вовсе, если система обнаруживает, что водитель сохраняет контроль над автомобилем (воздействует на рулевое колесо, педали и т. д.).

Обслуживание и ремонт системы

- В случае столкновения может нарушиться положение камеры или радара, что, соответственно, повлияет на их дальнейшую работу. Деактивируйте функцию и обратитесь к официальному дилеру.
- Все работы в зоне камеры или радара (ремонт, замена, работы с ветровым стеклом и т. д.) должны выполняться только квалифицированным персоналом официальной дилерской сети.

Обслуживание системы должно осуществляться только квалифицированным персоналом официальной дилерской сети.

Нарушение нормальной работы системы

В некоторых условиях возможно нарушение работы системы:

- сложная обстановка (металлический мост, туннель и т. д.);
- плохие погодные условия (снег, град, гололедица и т. д.);
- плохая видимость (ночь, туман и т. д.);
- низкая контрастность объекта (автомобиля, пешехода и т. д.) на фоне окружающей обстановки (например, белая одежда пешехода на фоне снега и т. п.);
- ослепление (яркое солнце, свет фар автомобилей, движущихся в противоположном направлении, и т. д.);
- отложения на ветровом стекле (грязь, лед, снег и т. д.).

Опасность непреднамеренного торможения.



Ограничения в работе системы

- Автомобили, идущие в противоположном направлении, не вызывают срабатывания предупреждения или иного действия системы.
- Для правильной работы системы следует обеспечивать чистоту в зоне камеры и радара и не допускать конструктивных изменений в этой зоне.
- Система неспособна распознавать небольшие транспортные средства, такие как мотоциклы и велосипеды, так же эффективно, как и автомобили.
- Система может неправильно работать в условиях скользкого покрытия дороги (дождь, снег, гололедица и т. д.).

Деактивация функции

Функцию следует деактивировать в следующих ситуациях:

- не работают стоп-сигналы;
- зона камеры и радара повреждена (со стороны ветрового стекла или с внутренней стороны зеркала заднего вида в салоне);
- автомобиль буксируется (неисправность);
- трещины или деформация ветрового стекла (не выполняйте самостоятельно ремонт в этой зоне ветрового стекла, а обратитесь к официальному представителю компании-производителя).

Приостановка работы функции

Систему активного торможения можно отключить в любой момент времени, нажав на педаль акселератора или повернув рулевое колесо для объезда препятствия.

В случае ненормальной работы системы деактивируйте ее и обратитесь к официальному представителю компании-производителя.

СИГНАЛ ПЕРЕСЕЧЕНИЯ ГРАНИЦЫ ПОЛОСЫ ДВИЖЕНИЯ (1/3)

Система предупреждает водителя о непреднамеренном пересечении границы полосы движения, обозначенной сплошной или прерывистой линией дорожной разметки. Данная функция использует камеру, прикрепленную на ветровом стекле за зеркалом заднего вида.



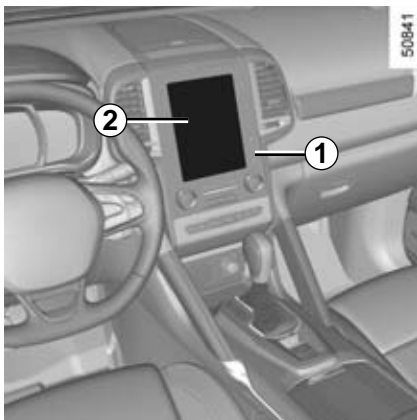
Эта функция относится к системе помощи при вождении и предупреждает о случайном пересечении продольной сплошной или прерывистой линии дорожной разметки. Однако эта система не заменяет водителя. На работу функции могут влиять определенные условия, а именно:

- плохая видимость (дождь, снег, туман, грязное ветровое стекло, яркое солнце спереди, частично стертые линии...);
- дорога с крутыми поворотами;
- следование за движущимся впереди автомобилем по той же полосе;
- разметка на некачественном дорожном покрытии, тусклая или редкая разметка;
- узкая дорога;
- и т.п.

В этом случае индикаторы видимости линий на щитке приборов остаются бесцветными, что означает, что функция выключена (поскольку линии невозможно обнаружить).

Система не может заменить внимательность и ответственность водителя при маневрировании.

СИГНАЛ ПЕРЕСЕЧЕНИЯ ГРАНИЦЫ ПОЛОСЫ ДВИЖЕНИЯ (2/3)

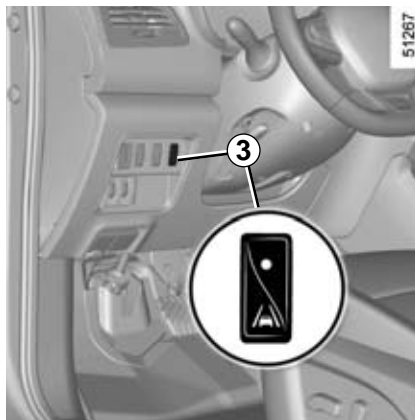


Включение и выключение

Автомобили, оборудованные системой навигации

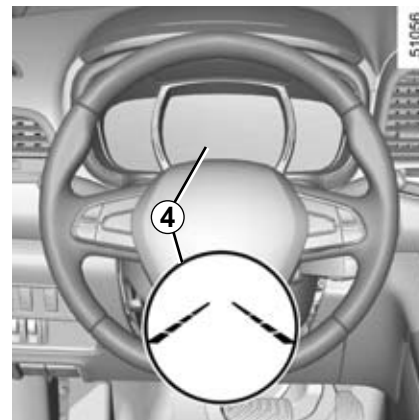
На многофункциональном экране **2** выберите «АВТОМОБИЛЬ», «Помощь при вождении», «Сигнал схода с полосы», затем выберите «ON» или «OFF».

В меню «Помощь при вождении» можно перейти, нажав кнопку **1**



Автомобили без системы навигации

Нажмите переключатель **3**.



Работа системы

При включенной функции серые индикаторы видимости **4** для левой и правой линий продольной дорожной разметки отображаются на щитке приборов.

Система готова к работе если:

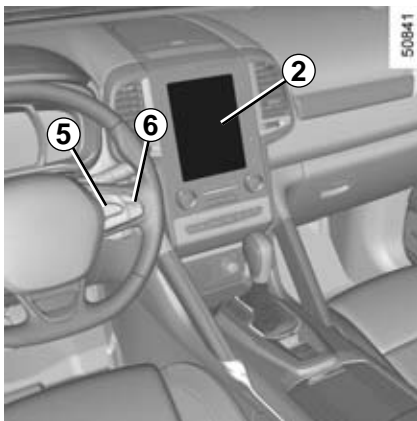
- скорость автомобиля превышает 70 км/ч;

и

- когда линии обнаружены, индикаторы видимости **4** зеленые.

Система выводит предупреждение при пересечении линии разметки с выключенным указателем поворота. Система предупреждает об этом звуковым сигналом и изменением цвета индикаторов пересечения линии разметки на щитке приборов.

СИГНАЛ ПЕРЕСЕЧЕНИЯ ГРАНИЦЫ ПОЛОСЫ ДВИЖЕНИЯ (3/3)



Система не включается при следующих условиях

- Указатели поворота включены менее чем за 2 секунды до выезда за пределы своей полосы движения;
- очень быстрый выезд за пределы своей полосы;
- длительное движение по линии разметки;
- плавное прохождение поворотов;
- включены огни аварийной сигнализации;
- другие отклонения от нормального порядка движения.

Настройки

Автомобили, оборудованные системой навигации

На многофункциональном экране **2** выберите «АВТОМОБИЛЬ», «Помощь при вождении», «Настройка сигнала смены полосы».

- Громкость: выберите один из пяти уровней громкости предупреждения;
- чувствительность:
 - «низкая» – подача сигнала при пересечении линии разметки;
 - «средняя» – подача сигнала при приближении к границе полосы движения;
 - «высокая» – подача сигнала при отклонении траектории и смещении автомобиля к границе полосы.

Автомобили без системы навигации

- При неподвижном автомобиле нажмите и удерживайте переключатель **5 ОК** для перехода в меню настроек;
- нажимайте на переключатель **6** последовательно вверх или вниз до перехода к меню «Помощь при вождении». Нажмите на переключатель **5 ОК**;

- нажимайте переключатель **6** последовательно вверх или вниз до перехода к меню «Настройка сигнала смены полосы», затем нажмите на выключатель **5 ОК**;
- громкость: выберите один из трех уровней громкости предупреждения;
- чувствительность:

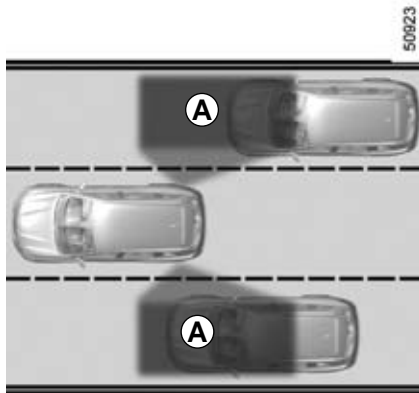
«низкая» – подача сигнала при пересечении линии разметки;
«средняя» – подача сигнала при приближении к границе полосы;
«высокая» – подача сигнала при отклонении траектории и смещении автомобиля к границе полосы.

Неисправности

В случае неисправности на щитке приборов появится сообщение «Проверить сист. контроля полосы», а индикаторы видимости для левой и правой линий исчезнут со щитка приборов.

Обратитесь на сервисную станцию компании-производителя.

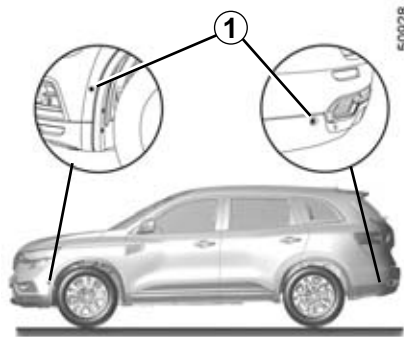
СИСТЕМА ПРЕДУПРЕЖДЕНИЯ ОБ ОБЪЕКТАХ В СЛЕПОЙ ЗОНЕ (1/4)



Эта система предупреждает водителя о наличии других автомобилей в невидимой для водителя зоне обнаружения **A**.

Система включается, когда скорость автомобиля составляет приблизительно от 30 км/ч до 140 км/ч.

Система снабжена датчиками **1**, установленными с каждой стороны переднего и заднего бамперов.



Особенность

Следите за тем, чтобы датчики не были закрыты (грязью, снегом и т. п.).

Если датчик закрыт, на щитке приборов появляется сообщение «Конт. мертв. зоны очистить датчик». Очистите датчики.

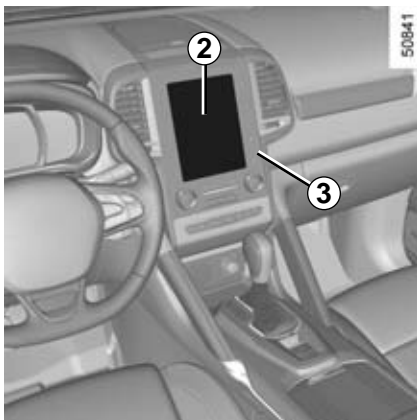


Эта функция является дополнительным средством помощи водителю, которое сообщает о наличии других автомобилей в слепой зоне.

Эта система ни в коей мере не призвана заменить водителя, который должен соблюдать осторожность и осмотрительность во время движения.

Водитель всегда должен быть готов к любым неожиданностям, которые могут возникнуть в дороге: во время маневрирования обязательно проверяйте отсутствие движущихся и неподвижных объектов и людей (детей, животных, колясок, велосипедов и т. п.) или небольших/узких предметов (камней, столбиков и т. п.) в слепой зоне.

СИСТЕМА ПРЕДУПРЕЖДЕНИЯ ОБ ОБЪЕКТАХ В СЛЕПОЙ ЗОНЕ (2/4)

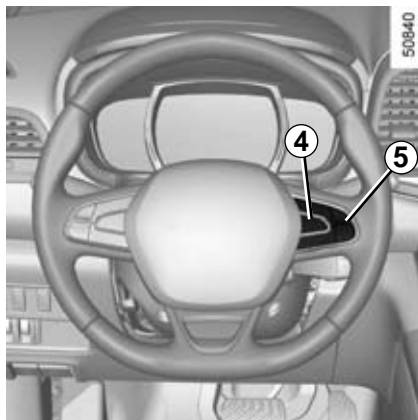


Включение и выключение

Автомобили, оборудованные системой навигации

На многофункциональном экране **2** выберите меню «АВТОМОБИЛЬ», «Помощь при вождении» и «Определение слепых зон», а затем выберите «ON» или «OFF».

В меню «Помощь при вождении» можно перейти, нажав кнопку **3**



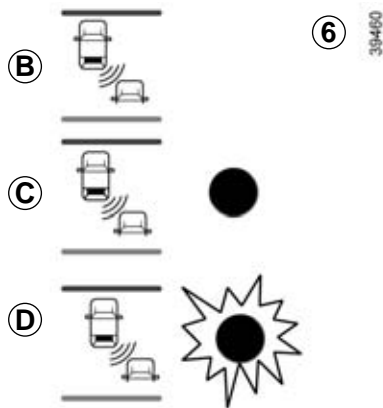
Автомобили без системы навигации

- При неподвижном автомобиле нажмите и удерживайте переключатель **4 ОК** для перехода в меню настроек;
- нажимайте переключатель **5** вверх или вниз до перехода к меню «Помощь при вождении». Нажмите на переключатель **4 ОК**;

- нажимайте переключатель **5** вверх и вниз до перехода к меню «контроль слепой зоны», затем нажмите на переключатель **4 ОК**;
- нажмите переключатель **4 ОК** еще раз для включения или отключения функции.

При работающем двигателе система запоминает свое положение на момент последнего выключения зажигания.

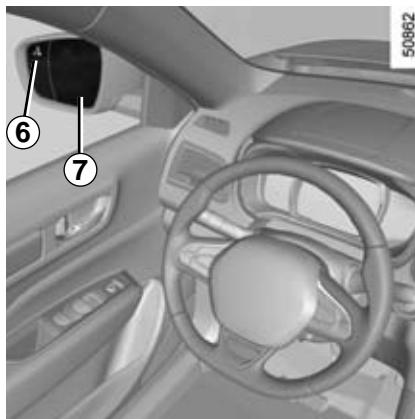
СИСТЕМА ПРЕДУПРЕЖДЕНИЯ ОБ ОБЪЕКТАХ В СЛЕПОЙ ЗОНЕ (3/4)



Индикатор 6

Сигнальная лампа 6 расположена на наружных зеркалах заднего вида обеих дверей 7.

Примечание: регулярно очищайте зеркала заднего вида 7, чтобы сигнальные лампы 6 были всегда отчетливо видны.



Работа системы

Эта функция включается:

- когда скорость автомобиля составляет приблизительно от 30 км/ч до 140 км/ч;
- когда в слепой зоне находится другой автомобиль, который движется в том же направлении.

При обгоне другого автомобиля индикатор 6 включится, только если автомобиль, который Вы обгоняете, будет находиться в слепой зоне более одной секунды.

Дисплей B

Функция включена и не обнаруживает автомобиля.

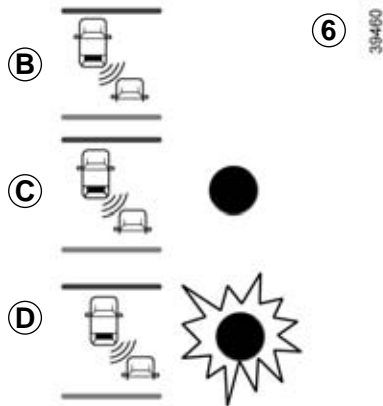
Дисплей C

Предварительное предупреждение: сигнальная лампа 6 показывает, что в слепой зоне обнаружен автомобиль.

Дисплей D

При включенном указателе поворота сигнальная лампа 6 начинает мигать при обнаружении автомобиля в слепой зоне с той стороны, с которой включен указатель поворота. Если водитель выключает указатель поворота, система возвращается в режим предварительного предупреждения (отображается C).

Примечание: зона обнаружения системы выбрана с учетом полосы движения со стандартной шириной. При движении по узким дорогам система может обнаруживать автомобили на других полосах.



Система не работает в следующих случаях:

- объект не движется;
- плотное городское движение;
- извилистая дорога;
- если передние и задние датчики одновременно обнаруживают объекты (например, при обгоне автомобиля с прицепом);
- в других случаях отклонений от стандартных условий движения.

Неисправности

Если система обнаруживает неисправность, на щитке приборов появляется сообщение «Проверить сист. конт. слепой зоны». Обратитесь на сервисную станцию официального дилера.

Примечание: при запуске двигателя сигнальная лампа **6 (B)** мигает три раза. Это свидетельствует о нормальной работе системы.



– Зона обнаружения системы выбрана с учетом стандартной ширины полосы движения. При движении по широкой дороге система может не обнаружить автомобиль, движущийся в слепой зоне.

- Система может отключиться в условиях воздействия сильных электромагнитных помех (например, под высоковольтными линиями электропередач) или при очень плохих погодных условиях (проливной дождь, снег и т. д.). Следите за условиями движения.

Существует опасность несчастных случаев.



Поскольку датчики установлены на бамперах, все работы (ремонт, переустановка, покраска) должны выполняться квалифицированным персоналом.

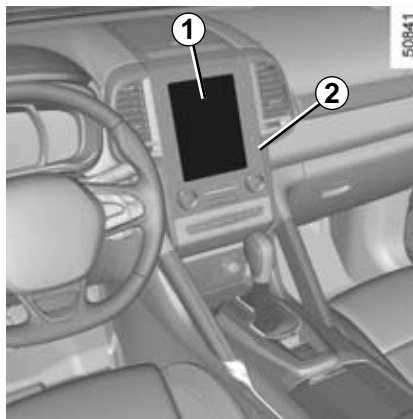
СИСТЕМА ОПРЕДЕЛЕНИЯ УСТАЛОСТИ ВОДИТЕЛЯ (1/2)

Данная функция анализирует поведение водителя за рулем и выдает предупреждение в случае обнаружения признаков его усталости.



Она является дополнительным средством помощи в обнаружении симптомов усталости водителя. Данная функция не заменяет водителя.

Эта функция ни в коей мере не призвана заменить внимательность и ответственность водителя во время движения.



Включение и выключение

Автомобили, оборудованные системой навигации

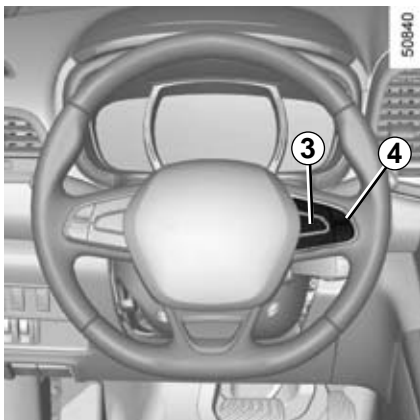
На многофункциональном экране **1** выберите «АВТОМОБИЛЬ», «Помощь при вождении», «Усталость отдохните», затем выберите «ON» или «OFF».

При работающем двигателе система запоминает свое положение на момент последнего выключения зажигания.

В меню «Помощь при вождении» можно напрямую перейти, нажав кнопку **2**



СИСТЕМА ОПРЕДЕЛЕНИЯ УСТАЛОСТИ ВОДИТЕЛЯ (2/2)



Автомобили без системы навигации

- При неподвижном автомобиле нажмите и удерживайте переключатель **3 ОК** для перехода в меню настроек;
- нажимайте переключатель **4** последовательно вверх или вниз до перехода к меню «Помощь при вождении». Нажмите переключатель **3 ОК**;

- нажимайте переключатель **4** последовательно вверх или вниз до перехода к меню «Усталость отдохните», затем нажмите на выключатель **3 ОК**;
- нажмите на переключатель **3 ОК** еще раз для включения или отключения функции.

Работа системы

Система готова к работе если:

- скорость автомобиля превышает 60 км/ч;
- и
- после удаления предыдущего предупреждения прошло около 15 минут.

Функция выдает предупреждение при обнаружении повторяющихся признаков усталости водителя за рулем.

При обнаружении симптомов усталости водителя на щитке приборов появляется сообщение «Усталость отдохните» и раздается звуковой сигнал.

Нажмите переключатель **3 ОК** для удаления предупреждения.

Рекомендуется как можно скорее остановиться и отдохнуть.

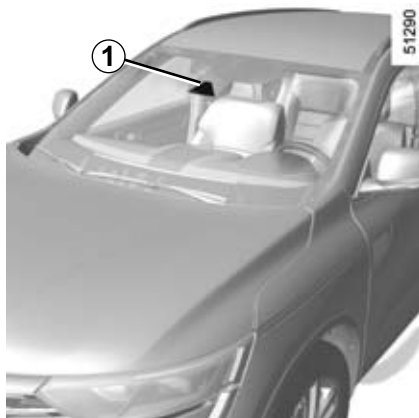
Особенность:

- если водитель не удаляет предупреждение **3 ОК**, звуковой сигнал раздается снова;
- некоторые особенности поведения водителя во время вождения могут быть приняты системой за признаки усталости (движения водителя за рулем, частота включения указателей поворота и т. д.);
- данная функция также полезна при монотонном движении (на шоссе, автомагистрали и т. д.).

Неисправности

Если система обнаруживает неисправность, на щитке приборов появляется сообщение «Проверить сист. обнаруж. усталости». Обратитесь на сервисную станцию официального дилера.

ПРЕДУПРЕЖДЕНИЕ О ПРЕВЫШЕНИИ СКОРОСТИ (1/3)



Функция предупреждения о превышении скорости (с появлением соответствующего сообщения) уведомляет водителя о превышении действующего ограничения скорости на данном участке дороги.

Принцип действия

Система обнаруживает знаки ограничения скорости на обочине дороги и показывает это ограничение на дисплее.

В основном она использует данные от камеры 1 на ветровом стекле за зеркалом заднего вида.

Примечание: убедитесь, что ветровое стекло чистое и прозрачное (на нем нет отложений грязи, льда, снега и т. п.).

Для автомобилей с этой функцией система также использует данные от системы навигации.

После активации ограничителя скорости движения можно отрегулировать индикацию ограничителя на дисплее.

В случае превышения ограничения скорости значок на дисплее изменяется (символы становятся красными или вокруг значка появляется мигающий круг).

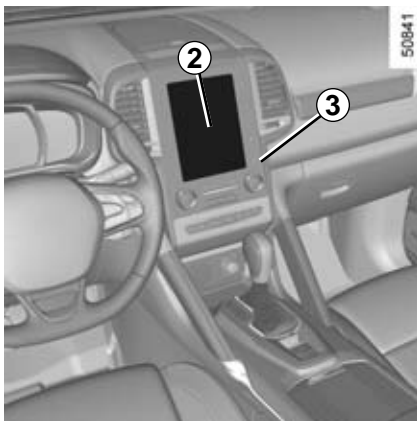
Для автомобилей с системой навигации и при движении в стране, где единицы измерения скорости отличаются от заданных для этого автомобиля, система показывает значение ограничения скорости в единицах измерения этой страны и значение ограничения скорости, преобразованное в единицы измерения, принятые для этого автомобиля.

При движении в странах, где ограничение скорости уменьшается во время дождливой погоды на некоторых типах дорожного покрытия, в автомобилях с системой навигации ограничение скорости может также уменьшаться после включения очистителей ветрового стекла.

Особые ситуации

Система не учитывает особые случаи ограничений скоростного режима на дорогах (например, в дни максимального загрязнения воздуха).

ПРЕДУПРЕЖДЕНИЕ О ПРЕВЫШЕНИИ СКОРОСТИ (2/3)

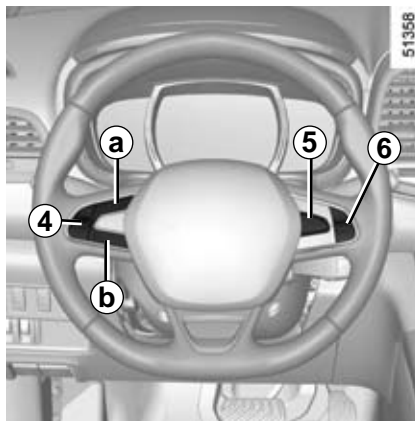


Активация и деактивация системы

Автомобили, оборудованные системой навигации

На многофункциональном экране **2** выберите меню «АВТОМОБИЛЬ», «Помощь при вождении» и «Сигнал превышения скорости», а затем выберите «ON» или «OFF».

В меню «Помощь при вождении» можно перейти, нажав кнопку **3**



При активированном состоянии функции и в зависимости от местных правил можно активировать «зоны повышенной бдительности». Система уведомит водителя о дистанции до этой зоны и о нахождении в этой зоне.

Автомобили без системы навигации

- При неподвижном автомобиле нажмите и удерживайте переключатель **5 ОК** для перехода в меню настроек;
- нажимайте на переключатель **6** последовательно вверх или вниз до перехода к меню «Помощь при вождении». Нажмите на переключатель **5 ОК**;

- нажимайте на переключатель **6** последовательно вверх или вниз до перехода к меню «Превышение скорости», затем нажмите на выключатель **5 ОК**;
- для включения и выключения функции нажмите **ОК**.

Изменение значения ограничения скорости

Если уведомление об ограничении скоростного режима появляется при скорости, отличной от фактически обнаруженного ограничения скорости, нажмите и удерживайте переключатель **4**:

- со стороны **a (+)** – для увеличения величины пороговой скорости, при достижении которой появляется уведомление, до величины фактически обнаруженного ограничения скорости;
- со стороны **b (-)** – для уменьшения величины пороговой скорости для включения уведомления до величины фактически обнаруженного ограничения скорости.

ПРЕДУПРЕЖДЕНИЕ О ПРЕВЫШЕНИИ СКОРОСТИ (3/3)

Нарушения работы

Система не может обнаружить ограничения скорости в следующих ситуациях:

- ветровое стекло загрязнено;
- камера ослеплена солнечными лучами;
- недостаточная видимость (ночь, туман и т. п.);
- знаки плохо различимы (снег и т. п.) или закрыты (другим автомобилем или деревьями);
- информация системы навигации устарела.



Данная система является дополнительным средством, облегчающим управление автомобилем. Эта функция ни в коей мере не призвана заменить водителя, который должен постоянно соблюдать осторожность и быть внимательным во время движения.

Водитель всегда должен выбирать скорость движения в соответствии с условиями дорожного движения, независимо от информации, получаемой от системы.

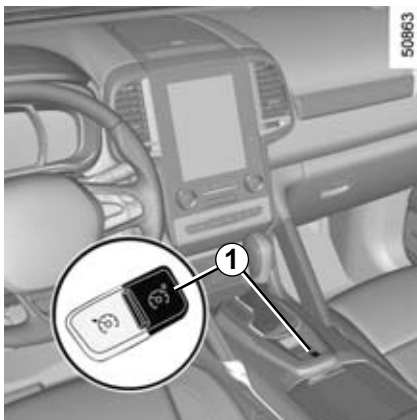
Система обнаруживает только дорожные знаки ограничения максимальной скорости, остальные знаки она игнорирует.

Водитель должен обращать внимание на все дорожные знаки, которые не обнаруживаются системой, и строго следовать правилам дорожного движения.

В случае плохой видимости (туман, снег, метель и т. п.) система может быть неспособна показать водителю правильную скорость движения.

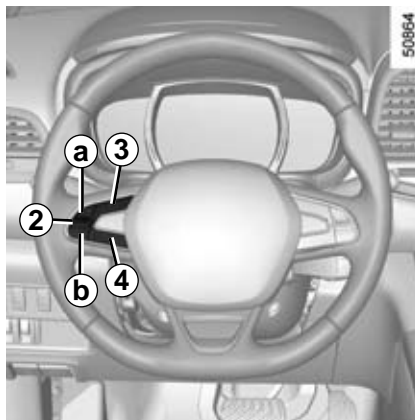
Водитель всегда должен выбирать скорость движения в соответствии с условиями дорожного движения, независимо от информации, получаемой от системы.

СИСТЕМА ОГРАНИЧЕНИЯ СКОРОСТИ (1/3)



Ограничитель скорости – это устройство, которое позволяет не превышать заданную вами скорость движения, называемую **лимитом (ограничением) скорости**.



При необходимости можно связать ограничитель скорости движения с функцией предупреждения о превышении скорости (см. тему «Предупреждение о превышении скорости» в разделе 2).



Органы управления

- 1 Главный выключатель (вкл/выкл).
- 2 Переключатели:
 - a – активация, занесение в память и пошаговое увеличение заданного значения лимита скорости (+);
 - b – пошаговое уменьшение заданного лимита скорости (-).
- 3 Активация и вызов из памяти сохраненного значения ограничения скорости (R).
- 4 Перевод системы в режим ожидания (с запоминанием значения ограничения скорости) (O).

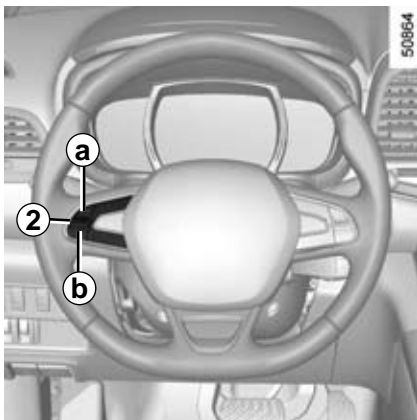
Включение

Нажмите на выключатель **1** со стороны . Сигнальная лампа  загорится оранжевым цветом, и на щитке приборов появится сообщение «Огран. скорости» и знаки тире: ограничитель скорости включен и ожидает записи значения ограничения скорости.

Для внесения в память в качестве лимита значения текущей скорости нажмите на переключатель **2** со стороны **a** (+): вместо тире появится значение ограничения скорости.

Минимальное значение, которое можно занести в память, 30 км/ч.

СИСТЕМА ОГРАНИЧЕНИЯ СКОРОСТИ (2/3)



Вождение автомобиля

Когда значение лимита скорости занесено в память, управление автомобилем происходит так же, как и управление автомобилем без системы ограничения скорости, пока скорость автомобиля не станет равной заданному значению скорости.

После того как Вы достигнете занесенного в память значения скорости, любое воздействие на педаль акселератора не позволит превысить запрограммированную скорость движения, за исключением экстренных случаев (см. раздел «Превышение ограничения скорости»).

Изменение величины ограничения скорости

Величину ограничения скорости можно изменить, нажимая на переключатель 2:

- **a** (+) для увеличения скорости;
- **b** (-) для уменьшения скорости.

Превышение значения ограничения скорости

В любой момент можно превысить значение ограничения скорости, для этого **резко и до упора** нажмите на педаль акселератора (преодолевая ее «сопротивление»).

Пока заданная скорость превышена, на щитке приборов мигает красный индикатор превышения скорости.

Затем отпустите педаль акселератора: ранее выбранный скоростной режим восстановится сразу, как только скорость автомобиля окажется ниже ранее заданного значения скорости.

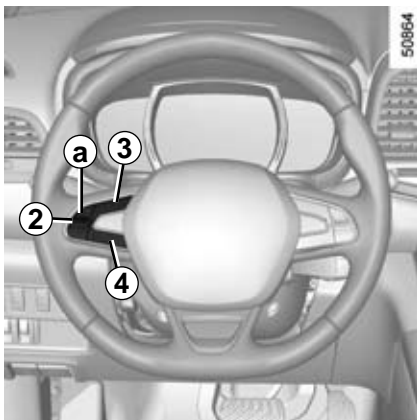
В каких случаях ограничитель не может поддерживать заданное ограничение скорости

При разгоне автомобиля на спуске дороги система не справляется с поддержанием заданного ограничения скорости. В этом случае на щитке приборов мигает красный индикатор скорости и раздается прерывистый звуковой сигнал.



Функция ограничения скорости не воздействует на тормозную систему автомобиля.

СИСТЕМА ОГРАНИЧЕНИЯ СКОРОСТИ (3/3)



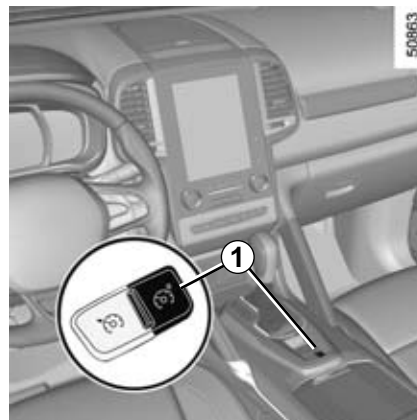
Перевод системы в режим ожидания

Действие ограничителя скорости приостанавливается при нажатии на переключатель 4 (O). В этом случае величина ограничения скорости остается в памяти, и сообщение «В памяти» с отображением величины скорости появляется на приборной панели.


Вызов сохраненного значения ограничения скорости

Если значение ограничения скорости занесено в память, его можно вызвать нажатием на переключатель 3 (R).

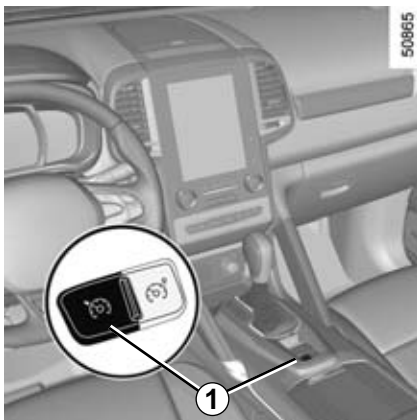
Когда ограничитель скорости находится в режиме ожидания, при нажатии **a** (+) на переключателе 2 ограничитель скорости снова переходит в активный режим, однако сохраненное значение скорости не учитывается; в расчет принимается текущая скорость автомобиля.



Отключение системы

При нажатии переключателя 1 режим ограничения скорости будет отключен без сохранения значения ограничения скорости. При отключении функции оранжевая сигнальная лампа  гаснет, а соответствующее сообщение на щитке приборов исчезает.

СИСТЕМА РЕГУЛИРОВАНИЯ СКОРОСТИ ДВИЖЕНИЯ (1/4)

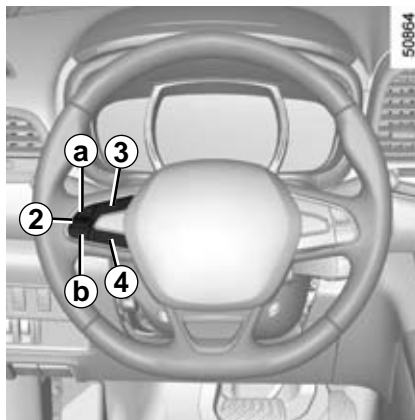


Регулятор скорости – это устройство, обеспечивающее движение автомобиля со скоростью, значение которой Вы установили.

Скоростью автомобиля, поддерживаемой регулятором скорости, может быть любое значение выше 30 км/ч.



Функция поддержания скорости не воздействует на тормозную систему автомобиля.



Органы управления

- 1 Главный выключатель (вкл/выкл).
- 2 Переключатели:
 - a – включение, занесение в память и пошаговое увеличение выбранной скорости (+);
 - b – пошаговое уменьшение выбранной скорости (-).
- 3 Включение функции с вызовом из памяти ранее выбранного значения регулируемой скорости (R).
- 4 Перевод системы в режим ожидания (с запоминанием значения регулируемой скорости) (O).

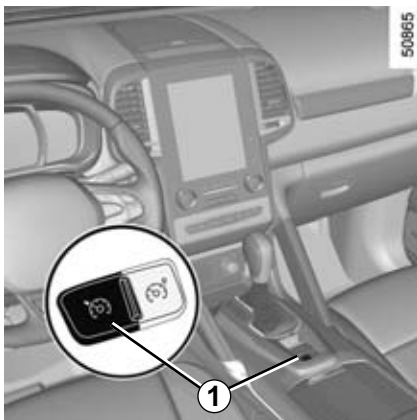


Данная система является дополнительным средством, облегчающим вождение.


Однако эта система не заменяет водителя. Ее наличие ни в коей мере не может отменить необходимость соблюдения водителем ограничений скорости, быть внимательным (водитель должен всегда быть готов затормозить) и ответственным на дороге. Не следует использовать регулятор скорости в условиях плотного дорожного движения, на извилистой или скользкой дороге (при гололеде, на дороге, покрытой водой, на гравийном покрытии) и при неблагоприятных погодных условиях (туман, дождь, боковой ветер и т. п.).


Существует опасность несчастных случаев.

СИСТЕМА РЕГУЛИРОВАНИЯ СКОРОСТИ ДВИЖЕНИЯ (2/4)




Включение

Нажмите на выключатель **1** со стороны .

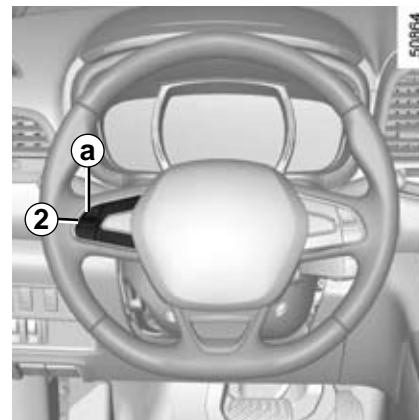
Сигнальная лампа  загорится зеленым цветом, а на щитке приборов появится сообщение «Проверить круиз-контроль» (регулятор) и знаки тире, чтобы проинформировать Вас об активации системы регулирования скорости («круиз-контроль») и о готовности произвести запись значения установленной скорости.

Включение регулятора скорости

При установившейся скорости (выше порогового значения около 30 км/ч) нажмите на выключатель **2** со стороны **a** (+): функция включится, а значение скорости будет занесено в память.

Вместо тире появляется значение регулируемой скорости, и включение регулятора скорости подтверждается появлением сообщения «Проверить круиз-контроль» и включением сигнальной лампы .

При попытке включения функции на скорости ниже 30 км/ч появится сообщение «Скорость неверна» и функция не включится.



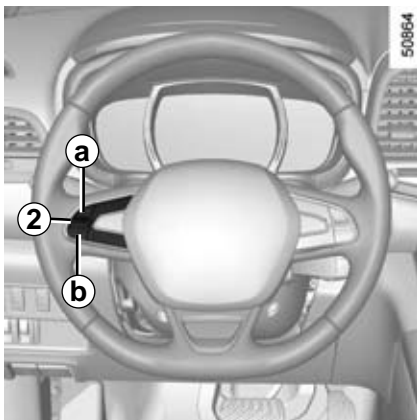
Вождение автомобиля

После занесения в память скорости движения и включения регулятора скорости можно отпустить педаль акселератора.



Во время управления автомобилем ваши ноги обязательно должны находиться рядом с педалями, чтобы Вы успели среагировать в возникшей опасной ситуации.

СИСТЕМА РЕГУЛИРОВАНИЯ СКОРОСТИ ДВИЖЕНИЯ (3/4)



Изменение установленной скорости автомобиля

Значение скорости движения можно изменить, нажимая на переключатель 2:

- **a** (+) для увеличения скорости;
- **b** (-) для уменьшения скорости.



Функция поддержания скорости не воздействует на тормозную систему автомобиля.

Превышение заданной скорости

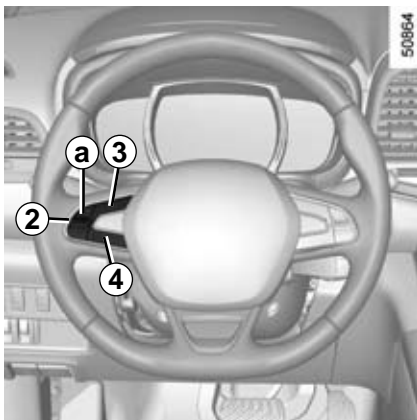
Заданную скорость движения можно превысить в любой момент, нажав на педаль акселератора. Во время обгона с превышением регулируемой скорости ее значение отображается красным цветом на щитке приборов.

Затем отпустите педаль акселератора: через несколько секунд автомобиль автоматически вернется к изначально заданной скорости.

В каких случаях ограничитель не может поддерживать заданное ограничение скорости

При движении автомобиля по крутому спуску или подъему система не справляется с поддержанием заданного значения регулируемой скорости. В этом случае на щитке приборов мигает красный индикатор заданной скорости.

СИСТЕМА РЕГУЛИРОВАНИЯ СКОРОСТИ ДВИЖЕНИЯ (4/4)



Перевод системы в режим ожидания

Функция переходит в режим ожидания при нажатии на:

- выключатель **4** (0);
- педаль тормоза;
- педаль сцепления или переводе рычага автоматической коробки передач в нейтральное положение.

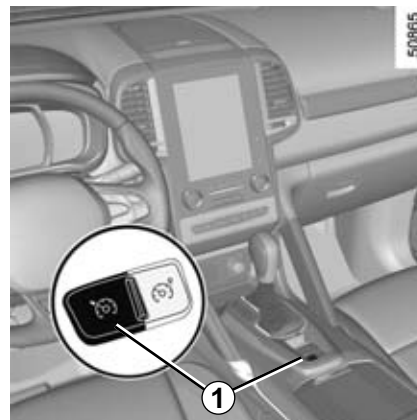
В указанных трех случаях значение регулируемой скорости остается в памяти и на щитке приборов появляется сообщение «В памяти» с указанием значения скорости.

Включение режима ожидания подтверждается отображением величины регулируемой скорости движением серым цветом и появлением сообщения «В памяти».


Вызов из памяти установленной скорости автомобиля

Занесенное в память значение скорости можно вызвать при благоприятных дорожных условиях (плотность движения, состояние дороги, погодные условия и т. д.). Если скорость автомобиля выше 30 км/ч, нажмите на выключатель **3** (R). При вызове значения скорости из памяти включение регулятора скорости движения подтверждается отображением скорости зеленым цветом и появлением сообщения «Проверить круиз-контроль».

Примечание. Если ранее записанная скорость значительно превышает текущую, автомобиль начнет резко разгоняться, пока не достигнет заданного ограничения.



Отключение системы

При нажатии на переключатель **1** система регулирования скорости движения выключается: в этом случае значение скорости не сохраняется. При отключении функции зеленая сигнальная лампа  гаснет, а соответствующее сообщение на щитке приборов исчезает.

Когда регулятор скорости движения находится в режиме ожидания, при нажатии переключателя **2** со стороны **a** (+) регулятор скорости движения снова включается, но запомненное значение скорости не учитывается: система будет поддерживать текущую скорость движения автомобиля.



Перевод функции регулятора скорости в режим ожидания или ее отключение не приводит к быстрому снижению скорости движения: для торможения следует нажать на педаль тормоза.

СИСТЕМА КОНТРОЛЯ ДИСТАНЦИИ ПРИ ПАРКОВКЕ (1/5)

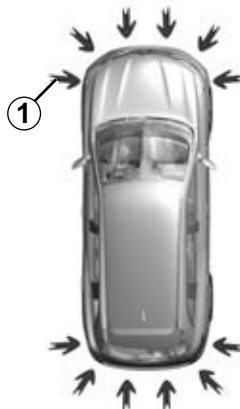
Принцип действия

Ультразвуковые датчики, встроенные в бамперы автомобиля, измеряют расстояние от автомобиля до препятствия.

Измерение сопровождается звуковыми сигналами, частота которых увеличивается по мере приближения автомобиля к препятствию. Как только расстояние между автомобилем и препятствием составит приблизительно 20-30 см, сигнал будет звучать непрерывно.

Система обнаруживает препятствия спереди, сзади и по бокам автомобиля.

Система помощи при парковке включается, только если скорость движения автомобиля меньше порогового значения примерно 10 км/ч.



50867

Особенности

Следите за тем, чтобы ультразвуковые датчики, показанные стрелками 1, не были закрыты (грязью, снегом и т. п.).

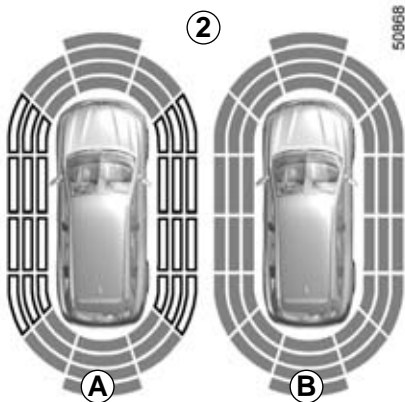


Данная система является дополнительным устройством, которое с помощью звуковых сигналов информирует водителя о расстоянии до препятствий при маневрировании в ограниченном пространстве.

Система ни в коей мере не заменяет водителя, который должен быть внимательным и осторожным при маневрировании.

Водитель всегда должен быть готов к любым неожиданностям, которые могут возникнуть в дороге. При маневрировании следует внимательно относиться к возможному появлению на пути детей, животных, детских колясок, велосипедистов или небольших препятствий (например, камней средних размеров, столбиков и т. п.).

СИСТЕМА КОНТРОЛЯ ДИСТАНЦИИ ПРИ ПАРКОВКЕ (2/5)



Примечание: на дисплее 2 изображается зона вблизи автомобиля; кроме того, работа системы сопровождается звуковыми сигналами.

Для включения системы обнаружения препятствий по бокам автомобиля необходимо проехать несколько метров.

Если фон всех зон имеет серый цвет, контролируется вся зона вокруг автомобиля:

- **A:** идет анализ зоны вокруг автомобиля;
- **B:** анализ зоны вокруг автомобиля завершен.

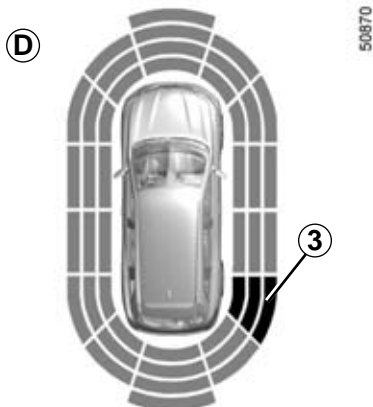


Работа системы

Система обнаруживает большинство объектов спереди, сзади и по бокам автомобиля.

При уменьшении расстояния до препятствия частота звукового сигнала увеличивается, а при расстоянии 20 см до препятствия сбоку или 30 см до препятствия спереди или сзади начинает звучать непрерывный звуковой сигнал. На дисплее **C** изображаются зеленые, оранжевые и красные зоны.

СИСТЕМА КОНТРОЛЯ ДИСТАНЦИИ ПРИ ПАРКОВКЕ (3/5)



Обнаружение препятствий по бокам автомобиля

В зависимости от направления колес система определяет траекторию движения автомобиля и уведомляет водителя об опасности столкновения с препятствием **3** сбоку от автомобиля.

При обнаружении объекта сбоку:

- звуковой сигнал начинает звучать чаще и становится непрерывным по мере приближения к препятствию. На дисплее **D** изображаются зеленые, оранжевые и красные зоны;
- если опасности столкновения нет, по мере приближения к препятствию звуковой сигнал не раздается. На дисплее **D** изображаются заштрихованные зеленые, оранжевые и красные зоны.

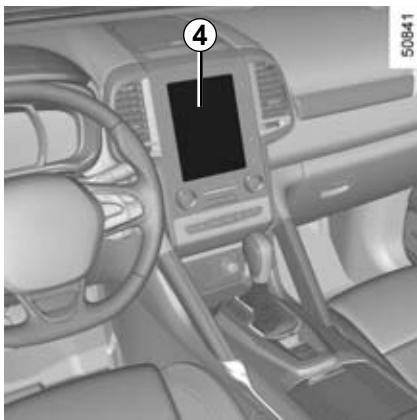
Примечание: в случае резкого изменения траектории движения во время маневрирования возможно запоздалое предупреждение о препятствии.



Удар нижней части автомобиля о бордюрный камень, тротуар и т. п. при маневрировании может повлечь за собой повреждение автомобиля (например, деформацию деталей ходовой части).

Если это произошло, во избежание несчастного случая обратитесь на сервисную станцию для проверки состояния автомобиля.

СИСТЕМА КОНТРОЛЯ ДИСТАНЦИИ ПРИ ПАРКОВКЕ (4/5)



Настройки

Некоторые настройки системы можно изменить на многофункциональном экране **4**. Дополнительные сведения см. в руководстве по эксплуатации мультимедийного оборудования.

Автомобили, оборудованные системой навигации

Выберите «АВТОМОБИЛЬ», «ПАРКТРОНИК», «Обнаружение препятствий».

Уровень громкости сигналов системы помощи при парковке

Настройте громкость системы контроля дистанции при парковке с помощью кнопки + или -.

Системный звук

Выбор одного из трех системных звуков.

Отключение системного звука

Включение и выключение звукового сопровождения работы системы контроля парковки.

Примечание: при выключенном звуковом сопровождении звуковой сигнал приближения к препятствию раздаваться не будет.

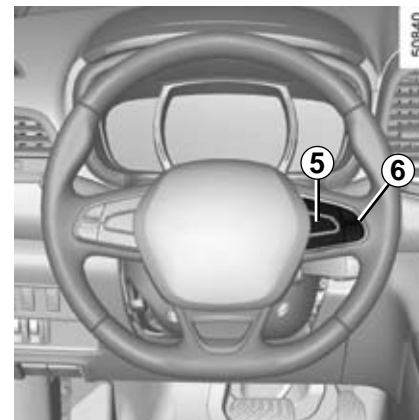
Отключение системы

Включение и выключение системы контроля парковки.

Автомобили без системы навигации

При неподвижном автомобиле:

- нажмите и удерживайте переключатель **5 ОК** для перехода в меню настроек;
- нажимайте переключатель **6** вверх или вниз до перехода к меню «Помощь при вождении»;
- нажмите на переключатель **5 ОК**;
- нажимайте переключатель **6** вверх или вниз до перехода к меню «Настройки системы контроля парковки»;



- нажмите на переключатель **5 ОК**;
- с помощью переключателя **6** выберите настройки, которые необходимо изменить;
- нажмите на переключатель **5 ОК**.

При скорости менее 10 км/ч появление предупреждающих звуковых сигналов системы контроля парковки может быть вызвано некоторыми внешними источниками шумов (например, мотоциклами, грузовиками, отбойными молотками и т. д.).

СИСТЕМА КОНТРОЛЯ ДИСТАНЦИИ ПРИ ПАРКОВКЕ (5/5)

Автоматическое отключение системы контроля парковки

Система отключается:

- при скорости автомобиля выше порогового значения примерно 10 км/ч;
- в зависимости от автомобиля, если автомобиль неподвижен дольше пяти секунд и присутствует препятствие (например, автомобиль в пробке и т. п.);
- рычаг механической коробки передач находится в нейтральном положении или рычаг автоматической коробки передач находится в положении **N** или **P**.

Неисправности

Если система обнаружит нарушения в работе, то при каждом включении передачи заднего хода в течение примерно 3 секунд будет раздаваться звуковой сигнал, сопровождаемый сообщением «Проверить парктроник» на щитке приборов. Обратитесь на сервисную станцию официального дилера.

На работу системы могут влиять определенные условия, например:

- если датчик заблокирован грязью, снегом и т. д. (его следует протереть мягкой влажной ветошью или ватой);
- если датчик замерз;
- при движении по неровным или гравийным поверхностям, под уклон или при наличии кустовой растительности;
- в очень плохих погодных условиях (проливной дождь, снег и т. д.).

Система неспособна обнаружить следующее:

- небольшие или узкие объекты (веревки и т. д.);
- объекты, которые могут поглощать ультразвуковые волны (губка, снег и т. д.).

Вызвать срабатывание звукового сигнала или помешать работе системы могут мотоциклы, велосипеды, передатчики и т. д.

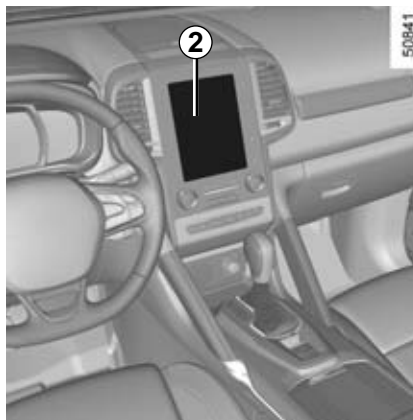
КАМЕРА ЗАДНЕГО ВИДА (1/2)



Принцип действия

При включении передачи заднего хода камера **1**, расположенная на двери багажного отделения, начнет передавать изображение зоны позади автомобиля на экран мультимедийной системы **2** с отображением двух габаритных коридоров **4** и **3** (подвижного и неподвижного).

В системе используется изображение одного или нескольких габаритных коридоров (подвижный коридор для траектории и неподвижный коридор с ограничительными линиями для контроля расстояния до препятствия). При достижении красной зоны следите за бампером, чтобы остановиться в запланированном месте.

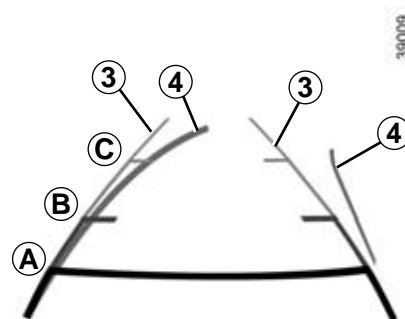


Неподвижный коридор 3

Неподвижный коридор содержит цветные метки **A**, **B** и **C**, позволяющие контролировать расстояние от задней части автомобиля до препятствия:

- **A** (красный) при расстоянии примерно 30 см от автомобиля;
- **B** (желтый) при расстоянии примерно 70 см от автомобиля;
- **C** (зеленый) при расстоянии примерно 150 см от автомобиля.

Этот коридор остается неподвижным и показывает траекторию движения автомобиля, если колеса находятся в положении движения по прямой.



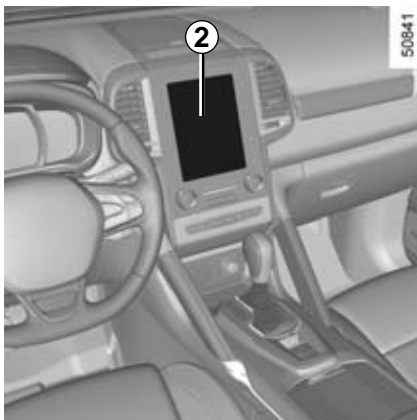
Подвижный коридор 4

Он показан синим цветом на многофункциональном экране **2**. Линии на экране отображают траекторию движения автомобиля в зависимости от положения рулевого колеса.

Особенность

Следите за тем, чтобы камера заднего вида не была закрыта (грязью, снегом и т. д.).

КАМЕРА ЗАДНЕГО ВИДА (2/2)



Включение, выключение камеры заднего вида

На многофункциональном экране 2 выберите «АВТОМОБИЛЬ», «МЕНЮ НАСТРОЕК», «Помощь при парковке», а затем «Камера заднего вида». Включите или выключите камеру заднего вида и подтвердите выбор.

Вы также можете настроить параметры изображения с камеры (яркость, контраст и т. п.).

На экране отображается обращенное (зеркальное) изображение.

Габаритные линии на экране являются изображениями, спроецированными на плоскую дорожную поверхность, эти изображения следует игнорировать, когда они накладываются на вертикальный объект или на предмет, лежащий на дороге.

Изображение объектов, появляющееся на краю экрана, может быть искажено.

В случае слишком сильной освещенности (снег, автомобиль под прямыми солнечными лучами и т. п.) обзор камеры может быть нарушен.

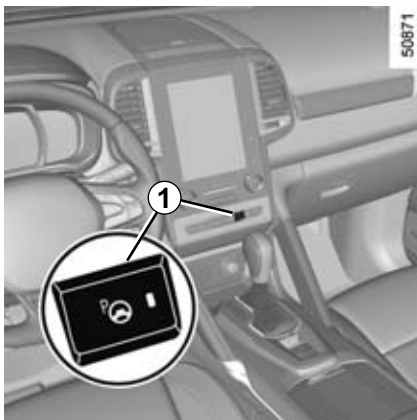
При открытом или плохо закрытом багажнике на дисплее появляется сообщение «Багажник открыт», а изображение с камеры пропадает.



Данная система является дополнительным средством, облегчающим вождение. Несмотря на её наличие, водитель должен быть всегда осторожен и внимателен.

Водитель всегда должен быть готов к любым неожиданностям, которые могут возникнуть в дороге. При маневрировании следует внимательно относиться к возможному появлению на пути детей, животных, детских колясок, велосипедистов или небольших препятствий (например, камней средних размеров, столбиков и т. п.).

СИСТЕМА ПОМОЩИ ПРИ ПАРКОВКЕ (1/6)



Эта функция призвана упростить маневрирование при парковке.

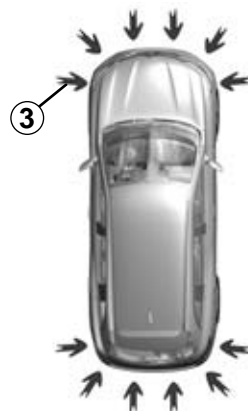
Снимите руки с рулевого колеса. Водителю нужно лишь нажимать на педали и перемещать рычаг коробки передач.

Чтобы взять на себя управление, достаточно повернуть рулевое колесо.



Включение

Когда автомобиль неподвижен или движется со скоростью менее 30 км/ч, нажмите переключатель 1. Загорится сигнальная лампа в переключателе 1, а на многофункциональном экране появится экран 2.



Особенности

Следите за тем, чтобы ультразвуковые датчики, показанные стрелками 3, не были закрыты (грязью, снегом и т. п.).

СИСТЕМА ПОМОЩИ ПРИ ПАРКОВКЕ (2/6)

Выбор маневра

Система может выполнить четыре типа маневров:

- 4 – параллельная парковка;
- 5 – перпендикулярная парковка;
- 6 – угловая парковка;
- 7 – выезд из параллельной парковки.

На многофункциональном экране выберите желаемый маневр.

И включите указатель поворота со стороны предполагаемой парковки.

Примечание: при запуске двигателя или после успешной параллельной парковки с помощью системы она предложит маневр по умолчанию — выезд из параллельной парковки. В других случаях маневр по умолчанию можно задать с помощью **8** на многофункциональном экране.



Работа системы

Парковка автомобиля


При движении со скоростью ниже 30 км/ч система выполняет поиск свободных для стоянки мест с обеих сторон автомобиля.

После обнаружения свободного места на многофункциональный экран выводится соответствующее уведомление с маленькой буквой «Р». Медленно продолжайте движение с включенным указателем поворота, пока не появится сообщение «Остановить» и не раздастся звуковой сигнал.

После этого свободное место будет отмечено на многофункциональном экране заглавной буквой «Р».




- Остановите автомобиль;
- включите передачу заднего хода.

На щитке приборов загорится сигнальная лампа  и раздастся звуковой сигнал;

- отпустите рулевое колесо;
- следуйте указаниям системы на многофункциональном экране.

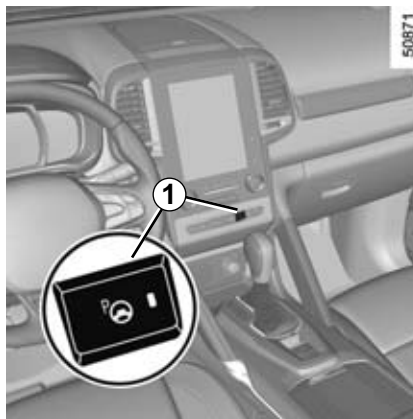
Скорость автомобиля не должна превышать 7 км/ч. На шкале **9** показывается ход выполнения.

Завершение маневрирования сопровождается включением сигнальной лампы  на щитке приборов и звукового сигнала.

СИСТЕМА ПОМОЩИ ПРИ ПАРКОВКЕ (3/6)

Особенность


- Двигайтесь медленно и будьте готовы затормозить.
- Система неспособна обнаруживать стояночные места между объектами, не похожими на автомобили (например, между столбами, мотоциклами или похожими объектами).
- Система неспособна обнаруживать стояночные места, которые появились непосредственно перед началом работы системы обнаружения или после ее включения.
- При поиске свободного места сохраните дистанцию в 50-150 см от припаркованных автомобилей. Система не может обнаруживать свободные места на расстоянии менее 50 см или более 150 см.
- Во время маневрирования можно перемещать рычаг коробки из положения **R** в **D** или из положения **D** в **R**. Система по-прежнему работает.
- Водитель должен самостоятельно определить, можно ли здесь припарковать автомобиль (наличие препятствий в зоне парковки).
- При замене шин или рулевого колеса работа системы может измениться. Для оптимальной работы системы их размер должен соответствовать оригинальному.
- Система может не работать в случае нарушения углов установки колес. По данному вопросу обращайтесь на сервисную станцию официального дилера.



Выезд с места параллельной парковки

- Выберите режим «Выезд из параллельной парковки»;
- включите указатель поворота со стороны выезда;
- нажмите и удерживайте переключатель **1** (около 2 секунд).



- На щитке приборов загорится сигнальная лампа  и раздастся звуковой сигнал;
- отпустите рулевое колесо;
 - двигайтесь вперед и назад в соответствии с указаниями системы помощи при парковке.

СИСТЕМА ПОМОЩИ ПРИ ПАРКОВКЕ (4/6)



Скорость автомобиля не должна превышать 7 км/ч.

Когда автомобиль займет заданное положение, система сообщит об окончании маневрирования.

Завершение маневрирования сопровождается включением сигнальной лампы



на щитке приборов и звукового сигнала.

Особенность

- При выезде со стоянки работа системы может быть приостановлена по соображениям безопасности, если имеется опасность столкновения с препятствием.
- Система может не работать в случае чрезмерно ограниченного пространства.
- При выезде или заезде на стоянку сначала поворачивайте рулевое колесо, а затем двигайтесь вперед или назад.
- Если датчик замерз (заблокирован) или в зоне парковки имеются слишком высокие или низкие объекты или столбики, работа системы может быть нарушена.

СИСТЕМА ПОМОЩИ ПРИ ПАРКОВКЕ (5/6)

Приостановка маневрирования

Маневрирование приостанавливается в следующих случаях:

- водитель берет управление на себя;
- открыта дверь или багажное отделение;
- автомобиль слишком долго стоит на месте;
- маневрирование не может быть завершено из-за препятствия на пути движения;
- двигатель выключился.

Приостановка маневрирования сопровождается выключением сигнальной лампы



на щитке приборов и включением звукового сигнала. Для возобновления маневрирования нажмите и удерживайте выключатель системы.

В этом случае причина приостановки маневрирования будет показана на многофункциональном экране.

Убедитесь в следующем:


- рулевое колесо опущено;
- все двери и багажное отделение закрыты;
- на пути движения отсутствуют препятствия;
- двигатель работает.

Отмена маневрирования

Маневрирование можно остановить в следующих случаях:

- нажав на выключатель системы;
- скорость автомобиля превышает 7 км/ч;
- выполнено более десяти перемещений вперед-назад во время одного маневра;
- датчики системы помощи при парковке загрязнены или закрыты;
- колеса автомобиля пробуксовывают.

Отмена маневрирования сопровождается

отключением сигнальной лампы  на щитке приборов и включением звукового сигнала.

Особенность

Работа системы может нарушаться в ряде случаев. В таких ситуациях необходимо припарковать автомобиль самостоятельно из-за опасности столкновения:

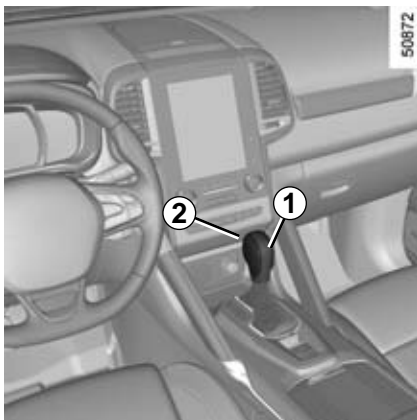
- при наличии препятствий рядом со столбами;
- при наличии препятствий в зоне парковки (велосипедов, мотоциклов, узких столбов и т. п.);
- неровная конфигурация парковки, скользкое или неровное дорожное покрытие;
- давление в шинах ниже или выше нормального;
- очень плохая погода (проливной дождь, снег или сильный ветер);
- установлены шины другого размера (цепи противоскольжения, запасная шина, рулевое колесо другого диаметра).



Данная система является дополнительным средством, облегчающим вождение. Однако данная функция ни в коей мере не призвана заменить водителя, который должен постоянно соблюдать осторожность и быть внимательным во время движения.

- Убедитесь, что маневр выполняется в соответствии с правилами дорожного движения.
- Водитель всегда должен быть готов к любым неожиданностям, которые могут возникнуть в дороге. При маневрировании следует внимательно относиться к возможному появлению на пути детей, животных, детских колясок, велосипедистов или небольших препятствий (например, камней средних размеров, столбиков и т. п.).
- Система неспособна обнаруживать объекты в слепых зонах датчиков.
- Во время маневрирования возможен быстрый поворот рулевого колеса: не помещайте руки и предметы внутрь рулевого колеса.
- Всегда визуально проверяйте, что предложенное системой свободное место по-прежнему не занято и в нем нет никаких препятствий.
- При буксировке прицепа систему следует отключить.

АВТОМАТИЧЕСКАЯ КОРОБКА ПЕРЕДАЧ (1/3)



Положения селектора 1

P: стоянка

R: задний ход

N: нейтральное положение

D: автоматический режим

M: ручной режим

Примечание: нажмите кнопку 2 для переключения из положения D или N в положение R или P.


3: индикация включенной передачи в ручном режиме переключения.



Запуск двигателя

Установите рычаг селектора 1 в положение P, включите зажигание.

Для перевода рычага из положения P необходимо нажать на педаль тормоза, а затем на кнопку разблокировки 2.

Нажмите на педаль тормоза (сигнальная лампа  на дисплее 3 погаснет) и переместите рычаг из положения P.

Переводить рычаг в положение D или R разрешается только на остановленном автомобиле при нажатой педали тормоза и отпущенной педали акселератора.

Вождение в автоматическом режиме

Переведите селектор 1 в положение D.

В большинстве случаев при обычных условиях дорожного движения вам больше не потребуется пользоваться рычагом селектора: переключения передач будут происходить автоматически в нужный момент и при оптимальных оборотах двигателя, так как автоматическая система учитывает загрузку автомобиля, профиль дороги и выбранный вами стиль вождения.

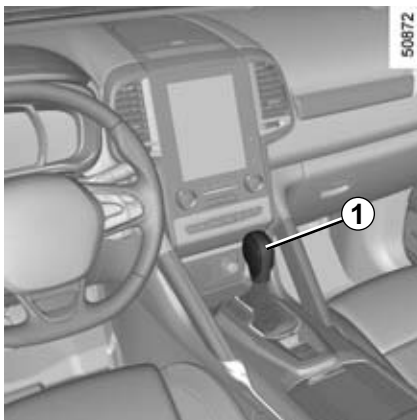
Экономичное вождение

Во время движения автомобиля в обычных условиях рычаг должен постоянно находиться в положении D. При этом удерживайте педаль акселератора слегка нажатой для автоматического переключения передач в режим меньших оборотов двигателя.

Интенсивный разгон и обгон

С силой до упора нажмите на педаль акселератора (до преодоления сопротивления перемещению педали).

Это позволит с учетом возможностей двигателя перейти на оптимальную пониженную передачу.



Ручное переключение передач

Установите рычаг коробки передач **1** в положение **D**, затем передвиньте его влево.

Последовательными нажатиями на рычаг селектора можно переключать передачи вручную:

- чтобы перейти на пониженную передачу, переведите рычаг переключения передач вперед;
- чтобы перейти на повышенную передачу, переведите рычаг переключения передач назад.

Включенная передача отображается на дисплее на щитке приборов.

Особые случаи

В некоторых режимах движения (например, в режиме защиты двигателя, во время работы системы стабилизации траектории (ESC) и т. п.) автоматическая коробка передач может самостоятельно включить необходимую передачу.

Кроме того, чтобы не выполнять «ложных включений», автоматический режим может отказаться от выполнения переключения передач; в этом случае индикация передачи будет мигать в течение нескольких секунд, чтобы предупредить вас об этом.

Особые условия движения

- Если профиль дороги и ее извилистость не позволяют двигаться в автоматическом режиме (например, в горах), следует перейти на ручной режим переключения передач. Это необходимо, чтобы избежать последовательных переключений передач, задаваемых автоматикой на подъеме, и чтобы обеспечить торможение двигателем на длинных спусках.
- В очень холодную погоду во избежание остановки двигателя следует немного подождать перед переводением рычага из положения **P** или **N** в положение **D** или **R**.

При остановке на подъеме не следует держать ногу на педали акселератора.

Риск перегрева автоматической коробки передач.

АВТОМАТИЧЕСКАЯ КОРОБКА ПЕРЕДАЧ (3/3)

Стоянка автомобиля

После полной остановки автомобиля, удерживая ногу на педали тормоза, переведите селектор в положение **P**, при этом коробка передач перейдет в нейтральное положение, а привод ведущих колес будет заблокирован.

Включите стояночный тормоз или — в зависимости от комплектации автомобиля — убедитесь, что автоматический стояночный тормоз включен.



Удар нижней части автомобиля о бордюрный камень, тротуар и т. п. при маневрировании может повлечь за собой повреждение автомобиля (например, деформацию деталей ходовой части).

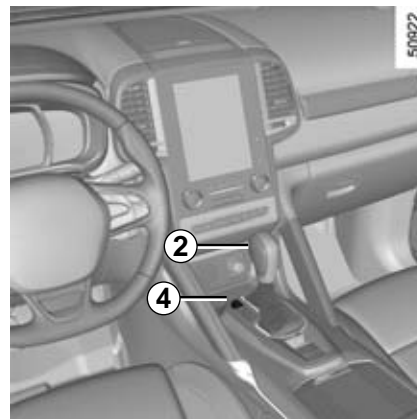
Если это произошло, во избежание несчастного случая обратитесь на сервисную станцию для проверки состояния автомобиля.

Неисправности

- **Если во время движения** на щитке приборов появилось сообщение «Проверьте коробку передач», это свидетельствует о неисправности. Срочно обратитесь на сервисную станцию компании-производителя.
- **Если во время движения** на щитке приборов появляется сообщение «Перегрев коробки передач», следует остановить автомобиль при первой возможности и подождать, пока коробка передач не остынет и сообщение не исчезнет.
- **О буксировке автомобиля, оснащенного автоматической коробкой передач**, см. раздел «Буксировка» в главе 5.



Из соображений безопасности, ни в коем случае не выключайте зажигание и не вынимайте ключ из замка зажигания до полной остановки автомобиля.



Перед началом движения, если рычаг заблокирован в положении **P** при нажатой педали тормоза, его можно освободить вручную. Для этого отсоедините крышку **4**, затем вставьте приспособление (с прочным стержнем) в отверстие и одновременно с этим нажмите кнопку **2**, чтобы разблокировать рычаг.

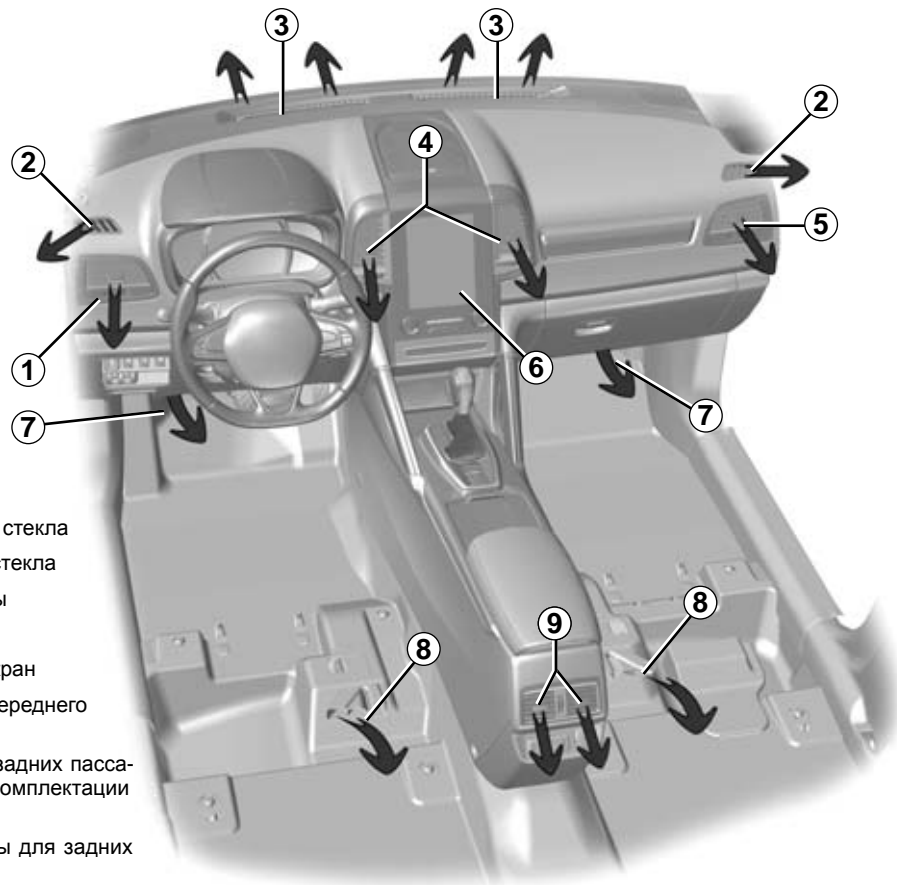
Срочно обратитесь на сервисную станцию официального дилера.



Глава 3. Комфорт

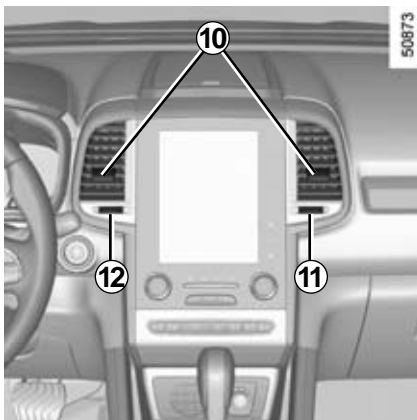
Вентиляция салона	3.2
Система отопления/кондиционирования воздуха с ручным управлением	3.4
Автоматическая система кондиционирования воздуха	3.7
Система кондиционирования воздуха: информация и рекомендации по эксплуатации	3.17
Качество наружного воздуха и дезодорирование воздуха	3.18
Электрические стеклоподъемники	3.19
Люк крыши с электроприводом	3.21
Освещение салона	3.23
Отделения для вещей, оборудование салона	3.26
Пепельница, прикуриватель, розетка для электроаксессуаров	3.31
Подголовники задних сидений	3.32
Заднее многоместное сиденье	3.33
Багажное отделение	3.36
Дверь багажного отделения с автоматическим управлением	3.37
Полка багажного отделения	3.42
Багажная сетка	3.43
Элементы крепления багажа	3.45
Перевозка предметов в багажном отделении	3.46
Перевозка грузов:	3.47
тягово-сцепное устройство	3.47
Опоры багажника на крыше, спойлер	3.48
Мультимедийное оборудование	3.49

ВЕНТИЛЯЦИЯ САЛОНА (1/2)



- 1 Левый дефлектор
- 2 Решетка обдува бокового стекла
- 3 Сопла обдува ветрового стекла
- 4 Центральные дефлекторы
- 5 Правый дефлектор
- 6 Многофункциональный экран
- 7 Сопла для обогрева ног переднего пассажира и водителя
- 8 Сопла для обогрева ног задних пассажиров (в зависимости от комплектации автомобиля)
- 9 Центральные дефлекторы для задних сидений

ВЕНТИЛЯЦИЯ САЛОНА (2/2)



Центральные дефлекторы

Подача воздуха

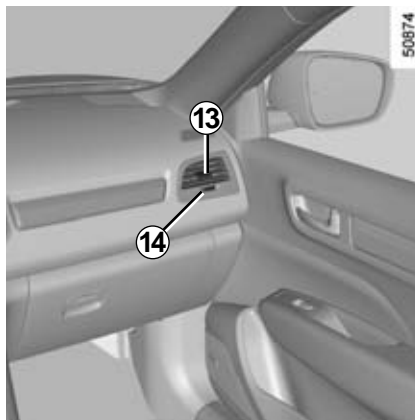
Управление осуществляется регулятором **11** или **12** (преодолев точку повышенного сопротивления).

11 влево или **12** вправо: закрыто.

11 вправо или **12** влево: максимальный поток воздуха.

Направление потока воздуха

Передвиньте ручку **10** в нужное положение.



Боковые дефлекторы

Подача воздуха

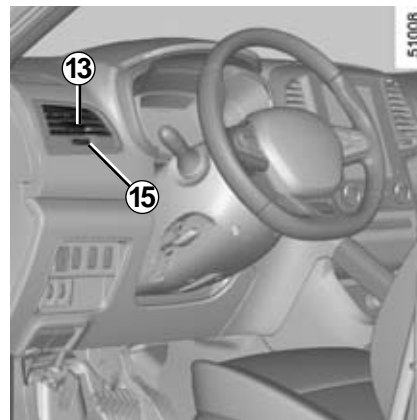
Управление осуществляется регулятором **14** или **15** (преодолев точку повышенного сопротивления).

14 влево или **15** вправо: закрыто.

14 вправо или **15** влево: максимальный поток воздуха.

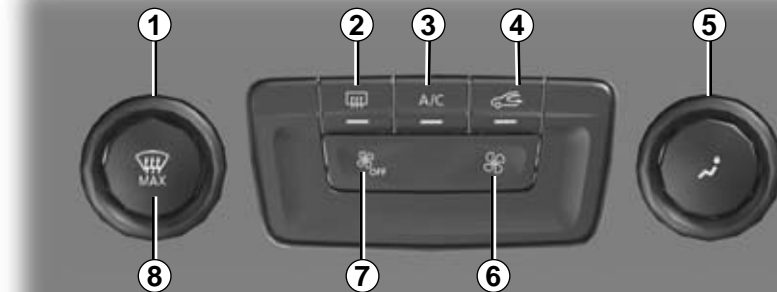
Направление потока воздуха

Передвиньте ручку **13** в нужное положение.



Не вводите и не впрыскивайте никакие средства в систему вентиляции автомобиля (например, при появлении неприятного запаха и т.п.).

Существует опасность повреждения или пожара.



51268



51279

Органы управления

- 1 Регулировка температуры воздуха.
- 2 Обогрев заднего стекла и, в зависимости от комплектации автомобиля, зеркал заднего вида.
- 3 Система кондиционирования воздуха.
- 4 Рециркуляция воздуха.
- 5 Регулировка распределения воздуха в салоне автомобиля.
- 6 Регулировка частоты вращения вентилятора.
- 7 Регулировка частоты вращения вентилятора и выключение системы.
- 8 Функция «Обеспечение обзора».

Индикаторы

На экране мультимедийной системы **A** отображаются следующие индикаторы:

- 9 – температура воздуха,
- 10 – дисплей для экономичного режима работы климатической установки Clim ECO,
- 11 – скорость вентилятора,
- 12 – распределение воздуха в салоне.

Включение или выключение кондиционера

Выключателем **3** можно включать (сигнальная лампа горит) или выключать (сигнальная лампа не горит) кондиционер.

Система кондиционирования воздуха обеспечивает:

- понижение температуры в салоне автомобиля;
- ускоренное отпотевание стекол.

КОНДИЦИОНЕР С РУЧНЫМ УПРАВЛЕНИЕМ (2/3)

Распределение воздуха, поступающего в салон

Существует пять вариантов распределения воздуха. Поверните регулятор **5** для выбора варианта распределения потоков воздуха.

Распределение воздуха показано на экране мультимедийной системы.



Весь воздушный поток направляется на обдув ветрового стекла и боковых передних стекол.



Воздух поступает в салон через все дефлекторы, сопла обдува передних боковых стекол, ветрового стекла и вентиляционные отверстия у ног пассажиров.



Воздух направляется в основном к ногам пассажиров.



Поток воздуха направляется к дефлекторам на приборной панели, к ногам водителя и переднего пассажира и, в зависимости от комплектации автомобиля, к ногам пассажиров второго ряда.



Воздух поступает в салон только через дефлекторы, расположенные на щитке приборов.



51268

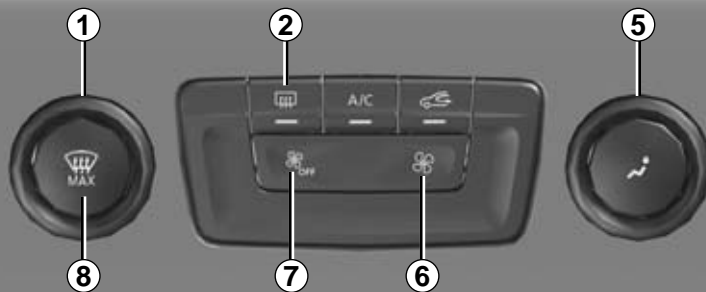
Включение системы рециркуляции воздуха

Нажмите на переключатель **4**: загорится сигнальная лампа в кнопке. В этом режиме воздух забирается из салона и рециркулирует в нем без доступа наружного воздуха.

Режим рециркуляции воздуха позволяет:

- изолировать салон от наружного воздуха (при движении на участках с загрязненной атмосферой и т. п.);
- быстрее понизить температуру воздуха в салоне.

Длительное использование режима рециркуляции воздуха может привести к запотеванию ветрового стекла и боковых стекол, а также к появлению неприятных запахов, поскольку воздух в салоне автомобиля не будет обновляться. Поэтому при отсутствии необходимости в рециркуляции рекомендуется вернуться к нормальному режиму работы системы (с поступлением наружного воздуха), еще раз нажав на кнопку **4**.



Изменение скорости вращения вентилятора

Скорость работы вентилятора можно увеличивать и уменьшать с помощью кнопок **6** или **7**.

В выключенном состоянии (OFF) вентилятор не работает.

Однако во время движения автомобиля можно почувствовать легкое поступление воздуха.

Регулирование температуры воздуха

Поверните ручку переключателя **1** вправо тем больше, чем выше требуемая температура воздуха. Чем больше делений будет изображено на экране мультимедийной системы, тем выше температура.

При длительном использовании кондиционера может возникнуть ощущение охлаждения. Чтобы увеличить температуру, поверните ручку переключателя **1** вправо.

Выключение системы

Для выключения системы нажмите переключатель **7** несколько раз до появления сообщения «OFF» на экране мультимедийной системы.

Однако во время движения автомобиля можно почувствовать легкое поступление воздуха.

Функция «Обеспечение обзора»

Нажмите кнопку **8**: загорится встроенная сигнальная лампа.

Данная функция обдува и обогрева обеспечивает быстрое размораживание и отпотевание ветрового стекла, заднего стекла, передних боковых стекол и наружных зеркал заднего вида (в зависимости от комплектации автомобиля). При этом функции кондиционирования воздуха и обогрева заднего стекла должны быть активированы.

Чтобы выключить обогрев заднего стекла, нажмите кнопку **2**, при этом встроенная в выключатель сигнальная лампа погаснет.

Для отключения этой функции нажмите кнопку **8** еще раз.

Электрообогрев заднего стекла

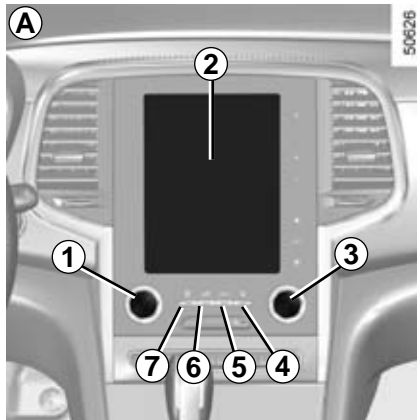
При работающем двигателе нажмите переключатель **2**: загорится сигнальная лампа.

Эта функция обеспечивает быстрое оттаивание заднего стекла и наружных зеркал заднего вида с электрообогревом (если автомобиль оборудован такими зеркалами).

Для выхода из этой функции нажмите переключатель **2** еще раз.

По умолчанию обдув выключается автоматически.

АВТОМАТИЧЕСКАЯ КЛИМАТИЧЕСКАЯ УСТАНОВКА: органы управления А (1/5)



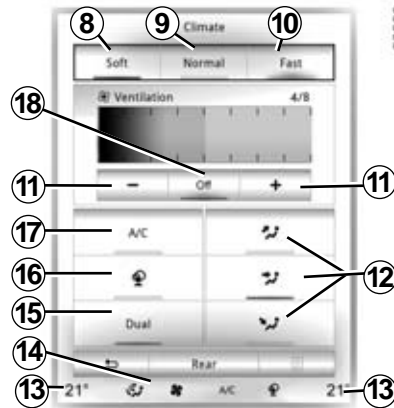
Органы управления А

Нажмите на зону **14** для перехода к многофункциональному экрану **2**. Наличие тех или иных органов управления зависит от модели автомобиля.

- 1** и **3** Регулировка индикации температуры слева и справа.
- 4** Обогрев заднего стекла и, в зависимости от комплектации автомобиля, зеркал заднего вида.

Автоматические режимы **5, 8, 9** и **10**
(Normal, Soft, Fast - см. далее)

- 6** Рециркуляция воздуха.
- 7** Функция «Обеспечение обзора».



- 11** Уровни скорости вращения вентилятора.
- 12** Распределение воздуха в салоне.
- 13** Индикация температуры с правой и левой сторон.
- 14** Зона настроек кондиционирования воздуха.
- 15** Функция «DUAL».
- 16** Автоматическая рециркуляция воздуха, в зависимости от комплектации автомобиля.
- 17** Система кондиционирования воздуха.
- 18** Отключение системы.

Некоторые кнопки снабжены световыми указателями включенного состояния.

Автоматический режим

Автоматическая климатическая установка обеспечивает комфорт в салоне и хорошую видимость (кроме исключительно плохих погодных условий), оптимизируя при этом расход топлива. Система позволяет изменять скорость и распределение потоков воздуха, включать режим рециркуляции воздуха, автоматически включать и выключать кондиционер и поддерживать заданную температуру.

В этом режиме имеются на выбор три программы:

NORMAL: оптимальный режим достижения выбранного уровня комфорта в зависимости от внешних условий. Нажмите кнопку **4** или клавишу **9**.

SOFT: более плавное и менее шумное достижение выбранного уровня комфорта. Нажмите на кнопку **8**.

FAST: увеличение интенсивности воздушных потоков в салоне. В частности, этот режим рекомендуется для обеспечения комфорта пассажиров на задних сиденьях. Нажмите на кнопку **10**.

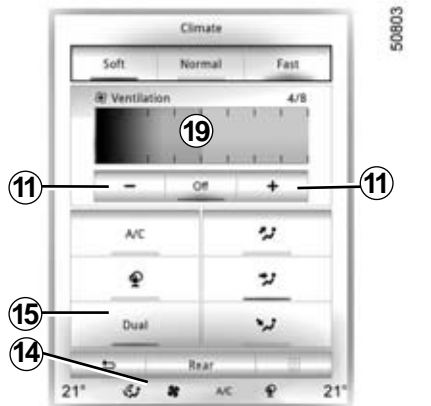


Изменение скорости вращения вентилятора

В автоматическом режиме система кондиционирования устанавливает оптимальную для достижения и поддержания комфортных условий скорость вращения вентилятора.

Скорость работы системы вентиляции можно отрегулировать, нажимая кнопки **11** или проводя по экрану и касаясь пальцем в зоне **19**.

В зависимости от комплектации автомобиля, скорость системы вентиляции (если она более не регулируется автоматически) отображается в зонах **19** и **14**.



Регулировка температуры

Существует два типа настроек:

- настройка общего режима для всего пассажирского салона;
- настройка функции DUAL для отдельного регулирования с левой и правой сторон.

Настройка общего режима для всего салона

Используйте переключатель **1**.

Настройка функции DUAL

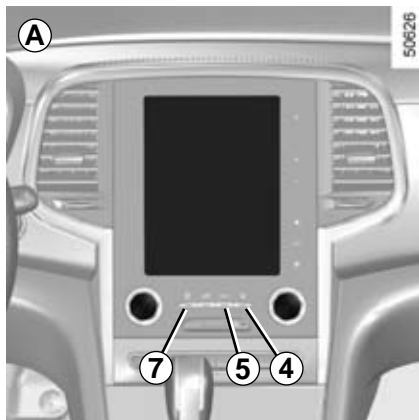
Для включения функции нажмите кнопку **15**. Осуществляйте регулировку с помощью **1** для левой стороны и **3** — для правой.

Выводимые на дисплей значения температуры позволяют судить об уровне комфорта.

При трогании автомобиля увеличение или уменьшение значения задаваемой температуры не влияет на время достижения уровня комфорта. Система самостоятельно установит скорость повышения или понижения температуры (вентилятор не сразу включается на максимальную скорость, а постепенно), это может занять от нескольких секунд до нескольких минут.

Как правило, за исключением некоторых особых случаев, дефлекторы приборной панели должны быть постоянно открыты.

АВТОМАТИЧЕСКАЯ КЛИМАТИЧЕСКАЯ УСТАНОВКА: органы управления А (3/5)



Функция «Обеспечение обзора»

Данная функция обеспечивает быстрый обдув, обогрев и отпотевание ветрового стекла, заднего стекла, передних боковых стекол и наружных зеркал заднего вида (в зависимости от комплектации автомобиля). В этом режиме обеспечивается автоматическая работа системы кондиционирования воздуха, обдува и обогрева заднего стекла и — в зависимости от комплектации автомобиля — электрообогрева ветрового стекла.



Нажмите кнопку **7** — загорится встроенная сигнальная лампа.

Чтобы отключить обогрев заднего стекла, нажмите кнопку **4**, после чего встроенная сигнальная лампа погаснет.

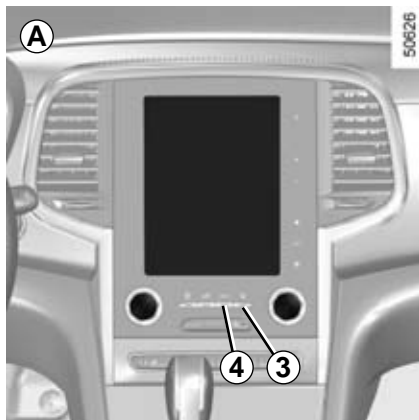
Для регулировки скорости работы системы вентиляции нажимайте кнопки **11** или проведите пальцем в зоне **19**.

Чтобы выключить эту функцию, Вы можете:

- нажать кнопку **7**;
- повторно нажать кнопку **5**;
- нажать кнопку **8, 9** или **10**.

В режиме «Обеспечение обзора» система кондиционирования воздуха может автоматически включаться для обдува стекол в салоне.

АВТОМАТИЧЕСКАЯ КЛИМАТИЧЕСКАЯ УСТАНОВКА: органы управления А (4/5)

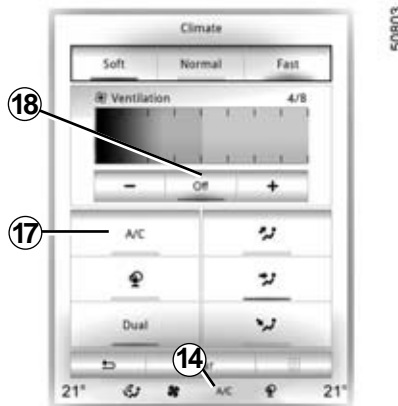


Включение или выключение кондиционера

В автоматическом режиме система самостоятельно включает или выключает кондиционер в зависимости от климатических условий.

Нажмите кнопку **17** для:

- включения системы кондиционирования воздуха (загорится сигнальная лампа в зоне **14**),
- выключения системы кондиционирования воздуха (сигнальная лампа в зоне **14** погаснет).



Выключение системы

Нажмите кнопку **18** для включения или выключения системы (сигнальная лампа на кнопке **18** информирует о состоянии системы).

Электрообогрев заднего стекла

Нажмите кнопку **3** – загорится встроенная сигнальная лампа. Эта функция обеспечивает быстрое отпотевание или оттаивание заднего стекла и наружных зеркал заднего вида (если автомобиль оборудован зеркалами с электроподогревом).

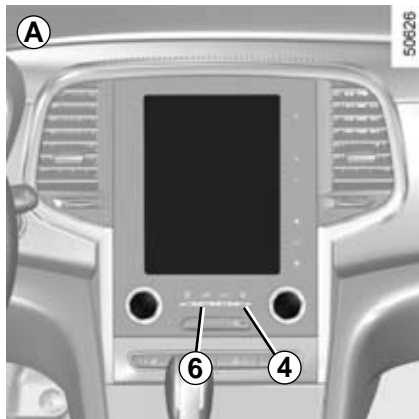
Для отключения этой функции нажмите на кнопку **3** еще раз. По умолчанию обдув выключается автоматически.

Рекомендуется использовать одну из автоматических программ NORMAL, SOFT или FAST.

В автоматическом режиме (горит сигнальная лампа **4**) все функции системы кондиционирования воздуха контролируются самой системой.

При этом можно задать свои настройки. В этом случае сигнальная лампа на кнопке **4** погаснет и измененная функция, которая более не контролируется системой, будет отображаться на дисплее.

Для возвращения в автоматический режим нажмите кнопку одной из программ **NORMAL, SOFT, FAST** или кнопку **4**.



Изменение распределения воздуха в салоне автомобиля

Нажмите кнопки **12** для выбора распределения воздуха (загорится сигнальная лампа в зоне **14**):



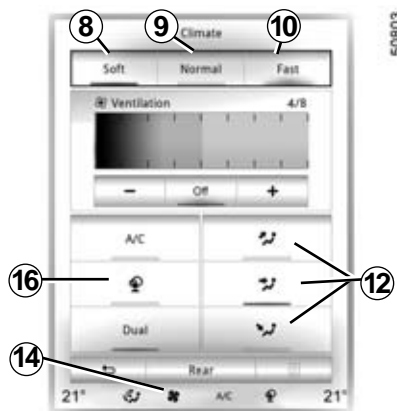
большая часть воздушного потока направляется через сопла обдува на ветровое стекло и на боковые передние стекла;



воздух поступает в салон только через дефлекторы, расположенные на приборной панели;





воздух направляется в основном к ногам пассажиров.




Если одновременно выбрано



и , в летнее время на ветровом стекле может образоваться конденсат; эти режимы рекомендуются для зимнего

времени. Режим  предназначен для создания слабого воздушного потока для комфорта в салоне, поэтому для быстрого отпотевания ветрового стекла ре-

комендуется использовать режим .

Рециркуляция воздуха

Особенности:

- в режиме рециркуляции воздух забирается из салона и вновь поступает в салон, не смешиваясь с наружным воздухом;
- рециркуляция воздуха позволяет изолировать салон от воздуха снаружи автомобиля (при движении в загрязненных зонах и т. д.) и быстрее снизить температуру воздуха в салоне.

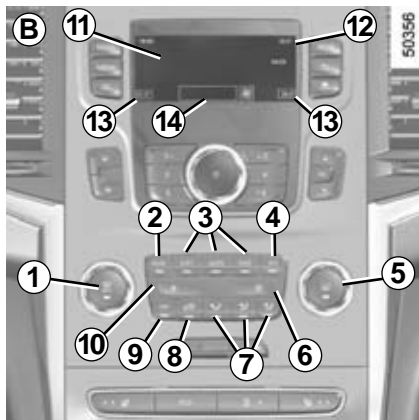
Использование в ручном режиме

В зависимости от комплектации автомобиля, для включения принудительной рециркуляции воздуха нажмите кнопку **6** или **16**.

Продолжительное использование режима рециркуляции воздуха может привести к появлению запахов и к запотеванию стекол из-за отсутствия притока свежего наружного воздуха.

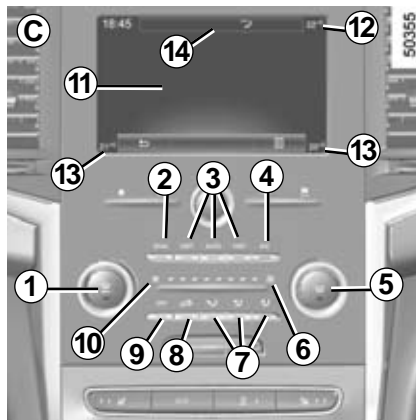
Для отключения этой функции повторно нажмите одну из кнопок **8**, **9**, **10**, **6** или **16**.

АВТОМАТИЧЕСКАЯ КЛИМАТИЧЕСКАЯ УСТАНОВКА: органы управления В и С (1/5)



Органы управления В и С

- 1 Регулировка индикации температуры в левой части салона, функция «Обеспечение обзора».
- 2 Функция DUAL.
- 3 Автоматические режимы (SOFT, AUTO, FAST).
- 4 Включение и выключение системы кондиционирования воздуха.
- 5 Регулировка индикации температуры в правой части салона, включение и выключение обдува, обогрева и отплевания заднего стекла и — в зависимости от комплектации автомобиля — наружных зеркал заднего вида.
- 6 и 10 Уровни скорости вращения вентилятора.
- 7 Распределение потоков воздуха, поступающего в салон.
- 8 Рециркуляция воздуха или автоматическая рециркуляция воздуха, в зависимости от комплектации автомобиля.
- 9 Выключение системы или рециркуляция воздуха, в зависимости от комплектации автомобиля.



Индикаторы

На экране 11 отображаются следующие показатели:

- 12 температура наружного воздуха;
- 13 индикация температуры с левой и правой сторон;
- 14 включенный режим, скорость работы системы вентиляции и распределение воздуха в салоне (временное отображение состояния при воздействии на соответствующие органы управления).

Некоторые кнопки снабжены световыми индикаторами, сигнализирующими о включенном или выключенном состоянии соответствующей функции.

Автоматическое управление 3

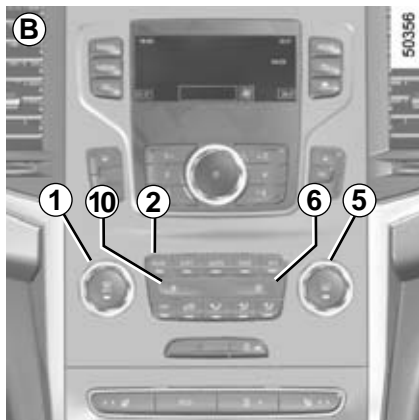
Автоматическая климатическая установка обеспечивает комфорт в салоне и хорошую видимость дорожной обстановки (кроме исключительно плохих погодных условий), оптимизируя при этом расход топлива. Система управляет скоростью и распределением потоков воздуха, рециркуляцией воздуха, включением и выключением кондиционера, а также поддерживает заданную температуру.

Можно задать по выбору одну из трех программ управления:

AUTO: оптимальный режим достижения выбранного уровня комфорта в зависимости от внешних условий. Нажмите кнопку **AUTO**.

SOFT: более плавное и менее шумное достижение выбранного уровня комфорта. Нажмите кнопку **SOFT**.

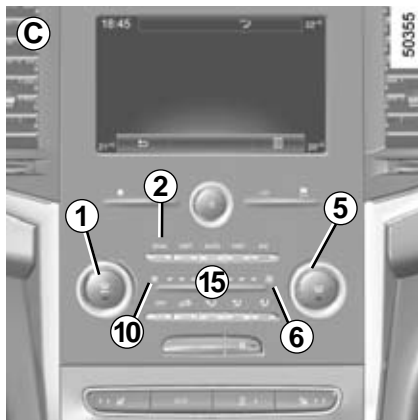
FAST: увеличение интенсивности воздушных потоков в салоне. В частности, этот режим рекомендуется для обеспечения комфорта пассажиров на задних сиденьях. Нажмите кнопку **FAST**.



Изменение скорости вращения вентилятора

В автоматическом режиме система кондиционирования устанавливает оптимальную для достижения и поддержания комфортных условий скорость вращения вентилятора.

Скорость работы системы вентиляции можно регулировать кнопкой **6** или **10** или — в зависимости от комплектации автомобиля — проводя пальцем, или касаясь зоны **15**.



Регулировка температуры

Существует два типа настроек:

- регулирование общей температуры в салоне;
- DUAL: раздельное регулирование температуры в левой и правой частях салона.

Настройка общего режима для всего салона

Используйте переключатель **1**.

Настройка функции DUAL

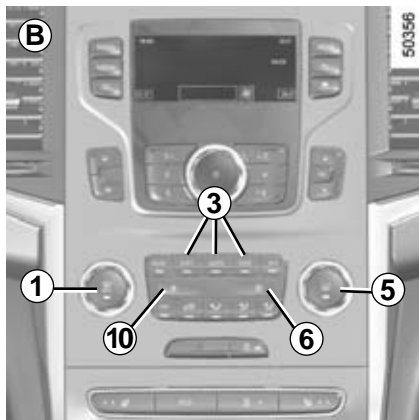
Для включения или выключения функции нажмите кнопку **2**. Осуществляйте регулировку с помощью **1** для левой стороны и **5** — для правой.

Выводимые на дисплей значения температуры позволяют судить об уровне комфорта.

В начале движения автомобиля увеличение или уменьшение значения задаваемой температуры не влияет на время достижения уровня комфорта. Система самостоятельно установит скорость повышения или понижения температуры (вентилятор не сразу включается на максимальную скорость, а постепенно); это может занять от нескольких секунд до нескольких минут.

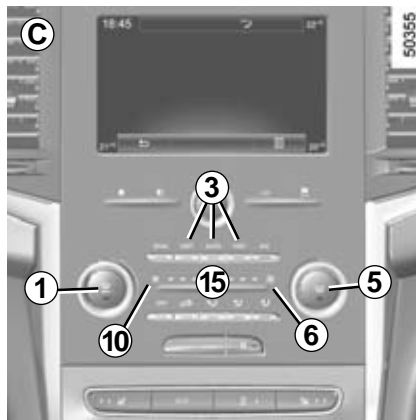
Как правило, за исключением некоторых особых случаев, дефлекторы приборной панели должны быть постоянно открыты.

АВТОМАТИЧЕСКАЯ КЛИМАТИЧЕСКАЯ УСТАНОВКА: органы управления В и С (3/5)



Функция «Обеспечение обзора»

Данная функция обеспечивает быстрый обдув, обогрев и отпотевание ветрового стекла, заднего стекла, передних боковых стекол и наружных зеркал заднего вида (в зависимости от комплектации автомобиля). В этом режиме обеспечивается автоматическая работа системы кондиционирования воздуха, обдува и обогрева заднего стекла и — в зависимости от комплектации автомобиля — электрообогрева ветрового стекла.



Нажмите кнопку **1**: загорится встроенная сигнальная лампа.

Чтобы остановить обогрев заднего стекла, нажмите кнопку **5**, при этом погаснет встроенная сигнальная лампа.

Для изменения скорости работы системы вентиляции нажимайте кнопки **6** или **10** или проведите пальцем в зоне **15**.

Чтобы выключить эту функцию, Вы можете нажать:

- еще раз кнопку **1**;
- одну из кнопок **3**.

АВТОМАТИЧЕСКАЯ КЛИМАТИЧЕСКАЯ УСТАНОВКА: органы управления В и С (4/5)



Включение или выключение кондиционера

В автоматическом режиме система самостоятельно приводит в действие или отключает кондиционер в зависимости от внешних погодных условий.

Нажмите кнопку **4** для:

- включения системы кондиционирования воздуха (загорится сигнальная лампа в зоне **14**),
- выключения системы кондиционирования воздуха (сигнальная лампа в зоне **14** погаснет).



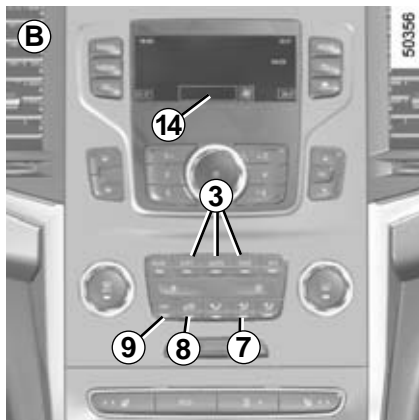
Выключение системы

Для выключения системы нажмите и удерживайте кнопку **9** или **10** (в зависимости от комплектации автомобиля) до появления сообщения OFF в области **14**.

Электрообогрев заднего стекла

Нажмите кнопку **5**, загорится встроенная сигнальная лампа. Эта функция обеспечивает быстрое отпотевание заднего стекла и наружных зеркал заднего вида (если автомобиль оборудован зеркалами заднего вида с электрообогревом).

Для отключения этой функции нажмите на кнопку **5** еще раз. По умолчанию обдув выключается автоматически.



Изменение распределения потоков воздуха в салоне автомобиля

Нажмите кнопки **7** для выбора распределения воздуха (появится сообщение в зоне **14**):



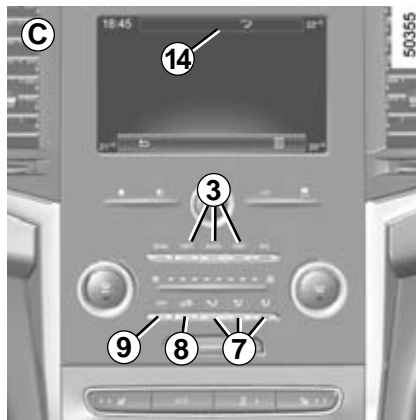
большая часть воздушного потока направляется через сопла обдува на ветровое стекло и на боковые передние стекла,



воздух поступает в салон только через дефлекторы, расположенные на приборной панели,






воздух направляется в основном к ногам пассажиров.



Если одновременно выбрано



и , в летнее время на ветровом стекле может образоваться конденсат; эти режимы рекомендуются для зимнего

времени. Режим  предназначен для создания слабого воздушного потока для комфорта в салоне, поэтому для быстрого отпотевания ветрового стекла рекомендуется использовать режим .

Рециркуляция воздуха

В зависимости от комплектации автомобиля или страны, нажмите на кнопку **8** или **9**.

Особенности:

- в режиме рециркуляции воздух забирается из салона и вновь поступает в салон, не смешиваясь с наружным воздухом;
- рециркуляция воздуха позволяет изолировать салон от воздуха снаружи автомобиля (при движении в загрязненных зонах и т. д.) и быстрее снизить температуру воздуха в салоне.

Использование в ручном режиме

Для включения принудительной рециркуляции воздуха нажмите кнопку **8** или **9** (загорится сигнальная лампа).

Продолжительное использование режима рециркуляции воздуха может привести к появлению запахов и к запотеванию стекла из-за отсутствия притока свежего наружного воздуха.

Для отключения этой функции нажмите одну из кнопок **3** или **8** еще раз.

В режиме «Обеспечение обзора» система кондиционирования воздуха может автоматически включаться для обдува стекол в салоне.

СИСТЕМА КОНДИЦИОНИРОВАНИЯ ВОЗДУХА: информация и советы по эксплуатации

Рекомендации по эксплуатации

В некоторых случаях (система кондиционирования воздуха отключена, рециркуляция воздуха включена, скорость вентиляции нулевая или слабая и т. д.) вы можете заметить запотевание на ветровом и боковых стеклах автомобиля.

Для удаления запотевания используйте функцию «**обеспечение обзора**»; во избежание запотевания в дальнейшем рекомендуется использовать систему кондиционирования воздуха в автоматическом режиме.

Техническое обслуживание

Периодичность проведения технического обслуживания см. в сервисной книжке или карточке технического обслуживания и гарантии.



Не вводите и не впрыскивайте никакие средства в систему вентиляции автомобиля (например, при появлении неприятного запаха и т.п.).

Существует опасность повреждения или пожара.

Расход топлива

Работа системы кондиционирования воздуха приводит к увеличению расхода топлива, особенно в условиях городского движения.

В автомобилях, оборудованных системой кондиционирования без автоматического режима, выключайте кондиционер, когда в нем нет необходимости.

Советы, которые помогут Вам уменьшить расход топлива и защитить окружающую среду

Двигайтесь с включенной системой вентиляции и закрытыми окнами.

Если ваш автомобиль находился на стоянке в очень жаркую погоду или под прямыми лучами солнца, рекомендуем проветрить его салон в течение нескольких минут, прежде чем запустить двигатель.

Нарушения работы

В большинстве случаев при обнаружении неисправности системы следует обращаться на сервисную станцию компании-производителя.

- **Снижение эффективности системы обогрева и обдува стекол или работы кондиционера.** Причиной этого может быть загрязнение фильтра системы вентиляции салона.
- **Отсутствует охлаждение подаваемого воздуха.** Проверьте положение органов управления и состояние предохранителей. Если работа системы не восстановилась, отключите систему.

Скопление воды под автомобилем

После продолжительной работы кондиционера под автомобилем может скапливаться вода — это нормально.



Не открывайте холодильный контур кондиционера. Попадание хладагента на кожу и в глаза опасно.

КАЧЕСТВО НАРУЖНОГО ВОЗДУХА И ДЕЗОДОРИРОВАНИЕ ВОЗДУХА



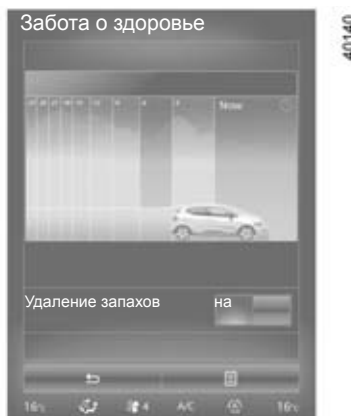
При включенной системе кондиционирования воздуха выберите на экране **A** «Меню» – «Автомобиль» – «Качество воздуха».

Качество наружного воздуха

Качество воздуха отображается на многофункциональном экране в виде диаграммы.

Три цвета соответствуют уровню качества воздуха (от самого чистого до самого загрязненного воздуха):

- 1 (синий),
- 2 (светло-серый),
- 3 (серый).



Функция дезодорирования

Эта функция позволяет устранить неприятные запахи в салоне.

Удаление запахов

- ON: помогает быстрее устранить неприятные запахи в салоне.
- OFF: выключение функции.

Особенность

Функция использует таймер. Функция автоматически выключается через несколько минут.

См. подробную информацию в руководстве по эксплуатации мультимедийной системы.



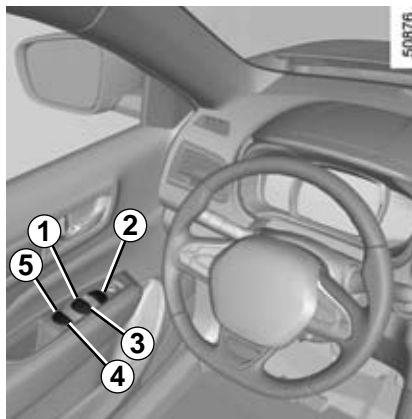
Обеспечение безопасности пассажиров

Водитель может отключить электрические стеклоподъемники дверей переднего и задних пассажиров (в том числе самого водителя), нажав на переключатель **2**. На щитке приборов появится подтверждающее сообщение.

Ответственность водителя

Выходя из автомобиля, никогда не оставляйте ключ-карту RENAULT или ключ в салоне, а также никогда не оставляйте в салоне ребенка, взрослого с ограниченными возможностями или домашнее животное, даже на короткое время. Они могут подвергнуть риску себя и других людей, вызвав самопроизвольный запуск двигателя или приведя в действие оборудование автомобиля (например, изменив положение рычага переключения передач или включив стеклоподъемники). В случае заземления какой-либо части тела немедленно опустите стекло, нажав на соответствующий выключатель.

Существует опасность получения серьезных травм.



50876

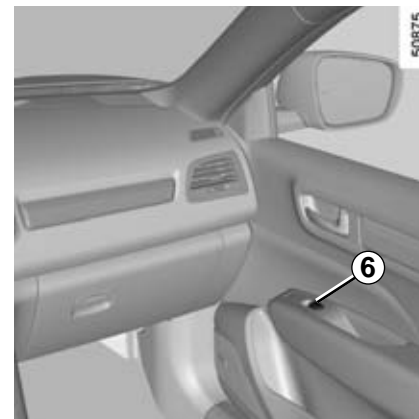
Эти устройства работают при включенном зажигании.

Нажмите или потяните выключатель, чтобы опустить или поднять стекло на нужную высоту (стекла задних дверей не опускаются полностью).

С места водителя нажмите выключатель:

- 1** – чтобы включить стеклоподъемник двери водителя;
- 3** – со стороны переднего пассажира;
- 4** и **5** – для задних пассажиров.

С одного из пассажирских мест нажмите выключатель **6**.



50875

Не прислоняйте какие-либо предметы к частично открытому окну: существует риск повреждения стеклоподъемника.

ЭЛЕКТРОСТЕКЛОПОДЪЕМНИКИ (2/2)

Импульсный режим

В зависимости от комплектации автомобиля, этот режим дополняет работу электростеклоподъемников, описанных выше. Выключатель установлен только для двери водителя.

Нажмите или потяните до конца и отпустите выключатель **1**: стекло полностью опустится или поднимется. Повторное нажатие выключателя приводит к остановке стекла.

Примечание: если стекло при закрытии встречает сопротивление, например, из-за ветки и т. п., стеклоподъемник останавливается и затем опускает стекло на несколько сантиметров.



Закрывая окна, убедитесь, что из автомобиля не выступает никакая часть тела (рука, ладонь и т. д.).

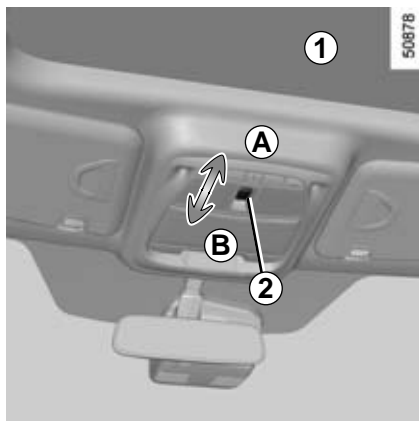
Существует опасность получения серьезных травм.

Неисправности

Если одно из стекол не поднимается, импульсный режим работы системы отключается. Продолжайте воздействовать на соответствующий выключатель до полного поднятия стекла (стекло поднимается пошагово), после чего удерживайте выключатель нажатым (на закрытие) дольше секунды, а затем полностью опустите и поднимите стекло для повторной инициализации системы.

При необходимости обратитесь на сервисную станцию компании-производителя.

ЛЮК КРЫШИ С ЭЛЕКТРОПРИВОДОМ (1/2)



Сдвигание шторки 1

При включенном зажигании:

- **полное открытие:** переведите переключатель **2** до промежуточного положения в сторону **A**;
- **полное закрытие:** переведите переключатель **2** в дальнее положение **B**.

Удерживать переключатель не требуется. Шторка полностью откроется или закроется автоматически.

Наклонное приоткрытие люка крыши

При закрытом люке крыши нажмите переключатель **2**, чтобы открыть люк крыши. Удерживать переключатель не требуется.

В открытом наклонном положении люка крыши нажмите переключатель **2**, чтобы закрыть люк крыши. Удерживать переключатель не требуется.

Особенности

Если закрыванию окна (люка) препятствует какой-либо предмет (например, рука, ветвь дерева и т. д.), окно (люк) сразу же начинает открываться.

В случае неисправности этой функции и постоянном открывании люка крыши удерживайте переключатель нажатым в течение 5 секунд: люк крыши постепенно полностью закроется. Убедитесь в отсутствии препятствий для работы люка крыши.



Ответственность водителя при стоянке или остановке автомобиля

Даже на короткое время не покидайте автомобиль, в котором находится ребенок, взрослый с ограниченными возможностями или животное, оставив ключ в замке зажигания.

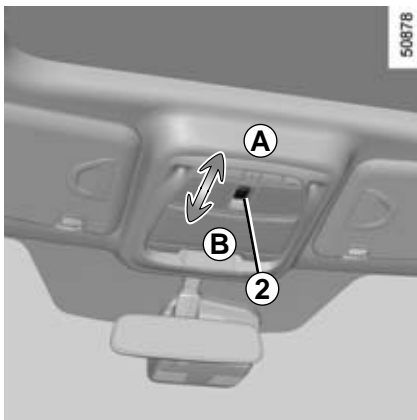
Они могут причинить вред себе или другим людям, например, запустив двигатель, включив такие устройства, как электрические стеклоподъемники, или же заблокировав двери.

Кроме того, нужно учитывать, что в теплую и/или солнечную погоду температура в салоне автомобиля поднимается очень быстро.

При возникновении препятствия на пути сдвигающегося элемента немедленно переключите его движение на противоположное, переведя переключатель **2** в положение **A**.

Существует опасность тяжелых травм или летального исхода.

ЛЮК КРЫШИ С ЭЛЕКТРОПРИВОДОМ (2/2)



Чтобы сдвинуть люк

При включенном зажигании:

- **частичное открытие:** переведите переключатель **2** в промежуточное положение в сторону **A**;
- **полное открытие:** переведите переключатель **2** в дальнее положение **A**;
- **частичное закрытие:** переведите переключатель **2** в промежуточное положение в сторону **B**;
- **полное закрытие:** переведите переключатель **2** в дальнее положение **B**.

Удерживать переключатель не требуется. Люк крыши полностью откроется или закроется автоматически. Чтобы остановить его во время открывания или закрывания, нажмите на переключатель еще раз.

Примечание: если вы хотите открыть люк крыши во время движения, рекомендуется частичное открытие, чтобы избежать резкого порыва от потока наружного воздуха.

Меры предосторожности при использовании

- **Автомобиль с грузом на опорах багажника крыши.**

Не рекомендуется открывать люк, если багажник крыши загружен.

Прежде чем перемещать люк крыши, проверьте предметы и/или дополнительное оборудование (держатели для велосипедов, багажное отделение на крыше и т. д.), закрепленные на опорах багажника крыши: они должны быть правильно расположены и закреплены и не должны мешать перемещению люка крыши.

Обратитесь к представителю компании-производителя, чтобы узнать о возможных вариантах;

- выходя из автомобиля, **убедитесь**, что люк надежно закрыт;
- раз в три месяца уплотнитель люка необходимо **очищать** с помощью средств, рекомендованных представителями компании-производителя;
- **не открывайте** люк сразу после дождя или после того, как автомобиль был вымыт.

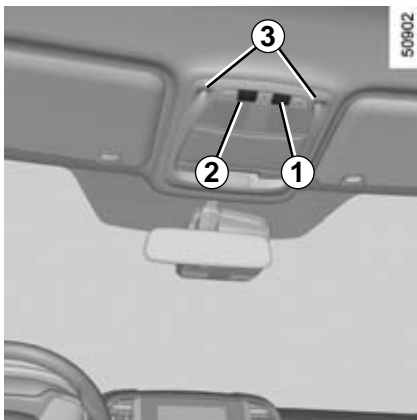
Нарушения работы

Если люк крыши не закрывается, обратитесь к представителю компании-производителя.



Закрывающийся люк может нанести серьезную травму.

ОСВЕЩЕНИЕ САЛОНА (1/3)



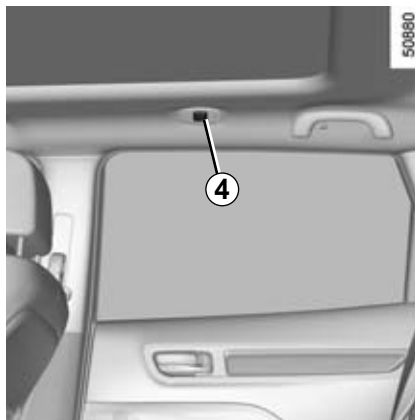
Переключатель освещения салона 1

Нажмите на переключатель 1 для включения и выключения фонарей направленного освещения 3 и 4. При открывании двери включаются лампы освещения двери 5 и лампы подсветки зоны у ног 6.

Переключатель освещения салона 2

Нажмите на переключатель 1 для включения и выключения лампы освещения двери 5 и лампы подсветки зоны у ног 6. При открывании двери включаются лампы направленного освещения 3 и 4. Лампы освещения дверей и зон у ног можно включать и выключать с помощью переключателя 2 даже при закрытых дверях.

При разблокировке и открытии дверей или багажника временно включаются лампы направленного освещения и подсветки зон у ног.

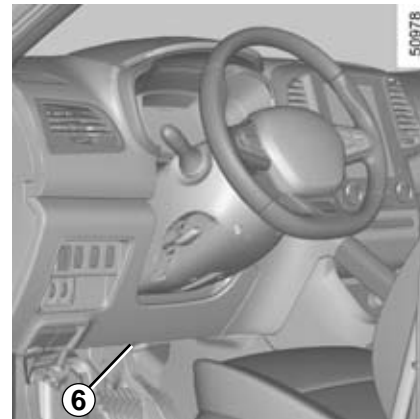


Примечание: если автомобиль оснащен системой навигации, для включения и выключения сопроводительного света, который включается при открывании боковых дверей или багажного отделения, можно использовать многофункциональный экран. См. тему «Меню индивидуальных настроек автомобиля» в разделе 1.

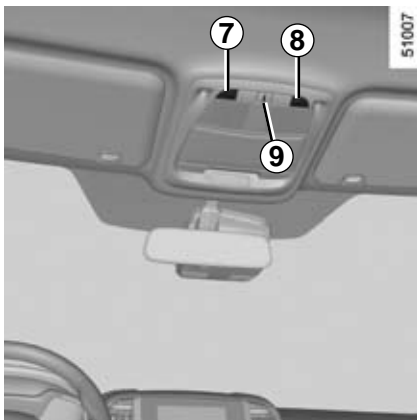
Если двери закрыты правильно, то при блокировке замков или запуске двигателя освещение салона и плафоны выключаются.



Лампы освещения двери 5 Фонари подсветки зоны у ног передних сидений 6



ОСВЕЩЕНИЕ САЛОНА (2/3)

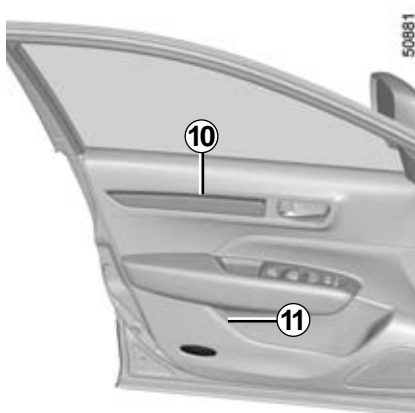


Фонари направленного освещения 7 и 8

Нажмите переключатель 7, 8 для включения и выключения отдельных фонарей направленного освещения.

Передняя декоративная подсветка 9

Передняя декоративная подсветка 9 загорается при включении освещения.

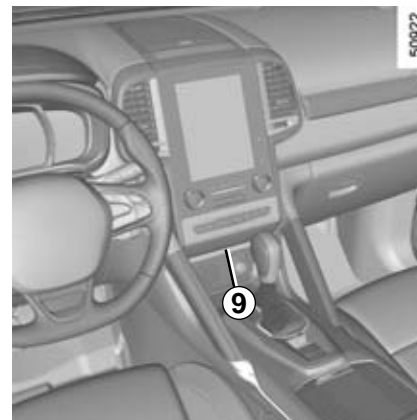


Подсветка в зоне передних и задних дверей

Подсветка в зоне передних и задних дверей 10 включается при открывании двери.

Освещение вещевых отделений в передних дверях

Освещение вещевых отделений в передних дверях 11 включается при открывании двери.

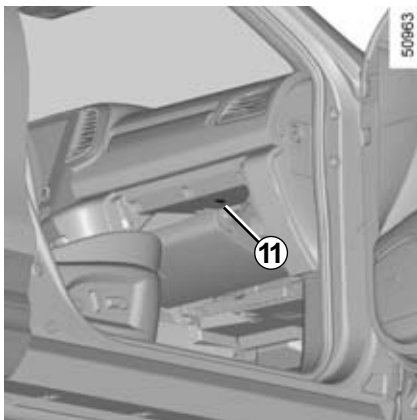


Подсветка в зоне центральной консоли

Подсветка в зоне центральной консоли 9 включается при открывании двери.

Примечание: внутреннюю подсветку можно настраивать с помощью многофункционального экрана (в зависимости от комплектации автомобиля).
Дополнительная информация приведена в руководстве по эксплуатации мультимедийной системы.

ОСВЕЩЕНИЕ САЛОНА (3/3)



Освещение перчаточного ящика

Освещение перчаточного ящика **11** включается при включении общего освещения.



Лампы освещения багажного отделения

Лампа **12** загорается при открывании крышки багажного отделения.

ОТДЕЛЕНИЯ ДЛЯ ВЕЩЕЙ, ОБОРУДОВАНИЕ САЛОНА (1/5)

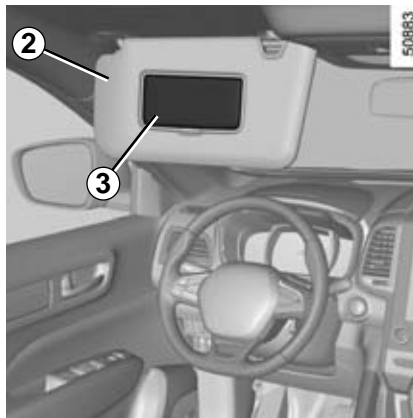


Вещевые карманы в передних дверях 1

В них помещается бутылка объемом 1,5 л.



Никакие предметы не должны находиться на полу (перед водителем), т. к. в случае резкого торможения они могут попасть под педали и помешать их перемещению.



Передний солнцезащитный козырек

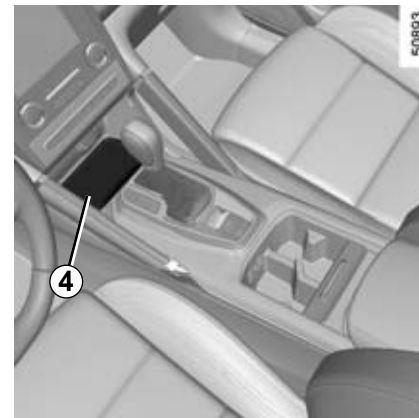
Опустите козырек 2.

Индивидуальные зеркала

Поднимите крышку 3.



При движении следите, чтобы крышка индивидуального зеркала была закрыта. Опасность получения травм.

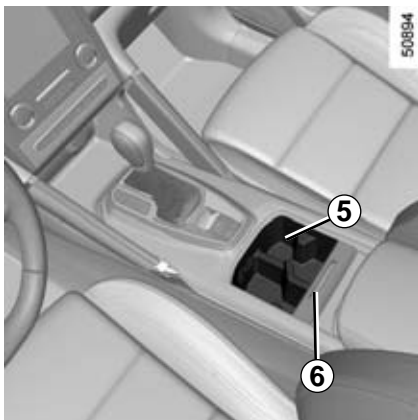


Вещевое отделение на центральной консоли 4



Следите за тем, чтобы твердые, тяжелые или острые предметы не находились в открытых вещевых отделениях и не выступали из них, т. к. при повороте или резком торможении они могут быть выброшены на водителя и пассажиров.

ОТДЕЛЕНИЯ ДЛЯ ВЕЩЕЙ, ОБОРУДОВАНИЕ САЛОНА (2/5)



Держатель стаканов 5

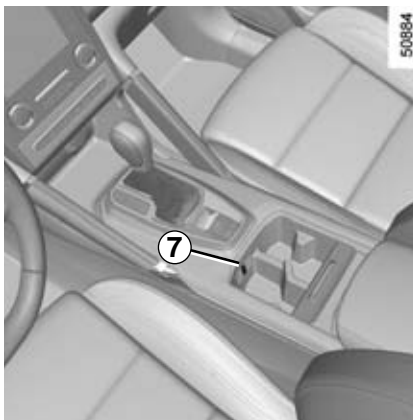
В него может быть вставлена съемная пелльница, баночка и т. п.

Для доступа к нему откройте шторку 6, чтобы открыть вещевое отделение.

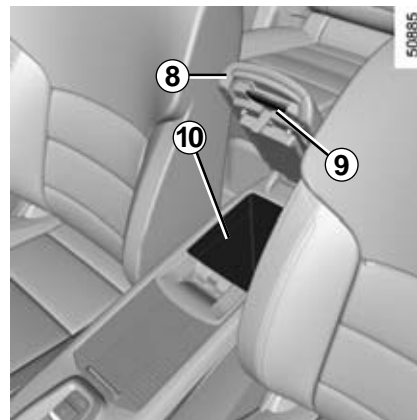


При выполнении поворота, ускорении или торможении следите за тем, чтобы жидкость из сосуда, находящегося в подстаканнике, не перелилась через край.

Можно получить ожоги, если жидкость горячая, и/или жидкость может пролиться.



Поднимите кнопку 7, чтобы проветрить вещевое отделение в соответствии с температурой, заданной в кондиционере. Для выключения функции опустите кнопку.



Вещевой ящик под передним центральным подлокотником 10

Установив сдвижной подлокотник 8 в заднее положение, поднимите переключатель 9 и поднимите подлокотник.

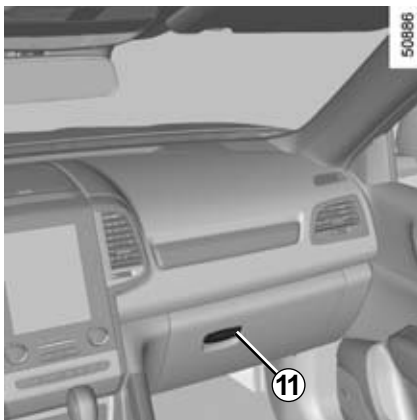


Не наступайте на подлокотник коленом или ногой. Существует опасность травм.



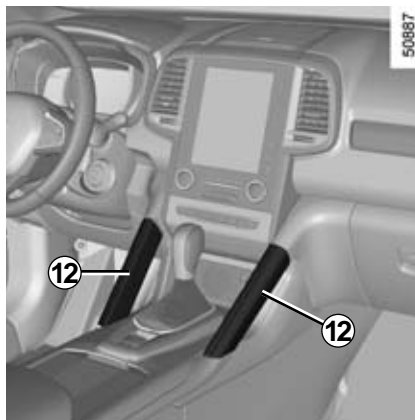
Не вставляйте пальцы в механизм при сдвигании подлокотника. Существует опасность травм.

ОТДЕЛЕНИЯ ДЛЯ ВЕЩЕЙ, ОБОРУДОВАНИЕ САЛОНА (3/5)



Перчаточный ящик

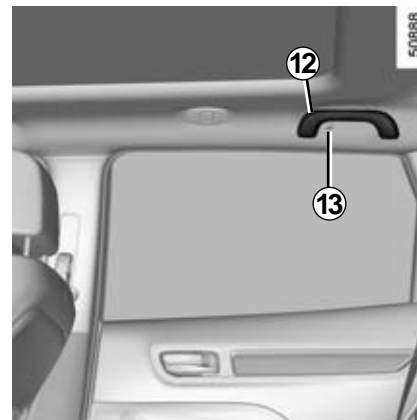
Чтобы открыть перчаточный ящик, поднимите фиксатор **11**.



Поручни 12

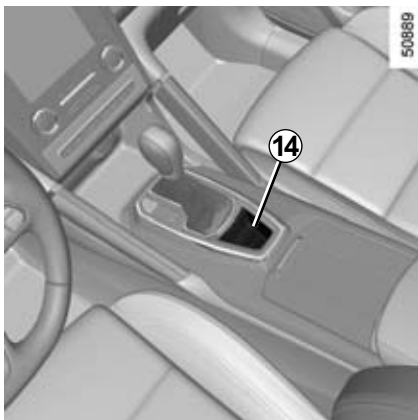
Поручень служит поддержкой во время движения.

Не используйте его при входе в автомобиль или выходе из него.

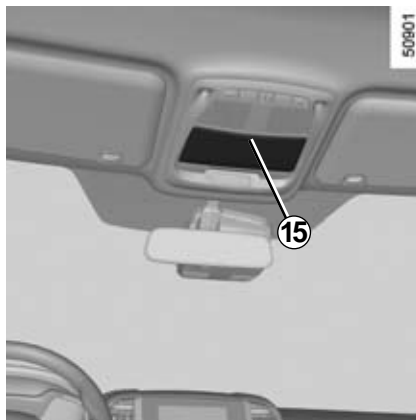


Крючки для одежды 13

ОТДЕЛЕНИЯ ДЛЯ ВЕЩЕЙ, ОБОРУДОВАНИЕ САЛОНА (4/5)

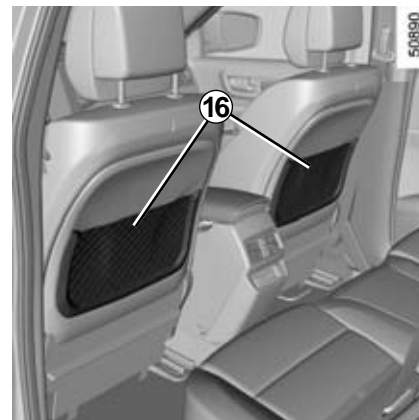


Отделение для монет 14
(в зависимости от комплектации автомобиля)



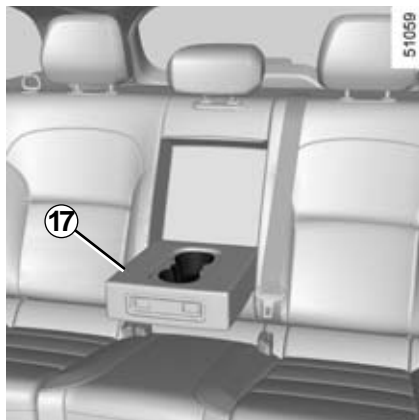
Держатель для очков 15
(в зависимости от комплектации автомобиля)

Нажмите на **15**, чтобы открыть отделение для очков.



Карманы 16 в спинках передних сидений

ОТДЕЛЕНИЯ ДЛЯ ВЕЩЕЙ, ОБОРУДОВАНИЕ САЛОНА (5/5)



Задний подлокотник с подстаканниками

Опустите подлокотник 17.



При выполнении поворота, ускорении или торможении установленная в подстаканнике емкость может опрокинуться. Жидкость может пролиться, и можно получить ожоги, если она горячая.

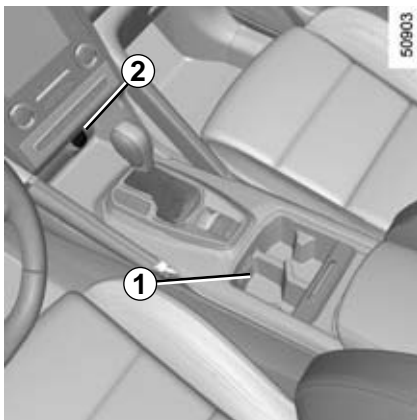


Вещевой карман в задней двери 18



Следите за тем, чтобы твердые, тяжелые или острые предметы не находились в открытых вещевых отделениях и не выступали из них, т. к. при повороте или резком торможении они могут вылететь на водителя и пассажиров.

ПЕПЕЛЬНИЦА, ПРИКУРИВАТЕЛЬ, РОЗЕТКА ДЛЯ ЭЛЕКТРОАКСЕССУАРОВ



Место для пепельницы 1

Прикуриватель или розетка для электроаксессуаров 2

При включенном зажигании нажмите на прикуриватель 2: после нагрева спирали он автоматически поднимется (со щелчком). Извлеките прикуриватель.

После использования вставьте прикуриватель в гнездо, не утапливая полностью.

Если в вашем автомобиле не установлены прикуриватель и пепельница, Вы можете приобрести их у представителя компании-производителя.



Розетки для электроаксессуаров 3

Они используются для подключения электроаксессуаров, отвечающих техническим требованиям производителя.



Запрещено подключать дополнительное оборудование, максимальная мощность которого превышает 120 Вт (12 В).

При одновременном использовании нескольких устройств общая мощность подключенного оборудования не должна превышать 180 Вт.

Существует опасность возгорания.

ПОДГОЛОВНИКИ ЗАДНИХ СИДЕНИЙ



Рабочее положение

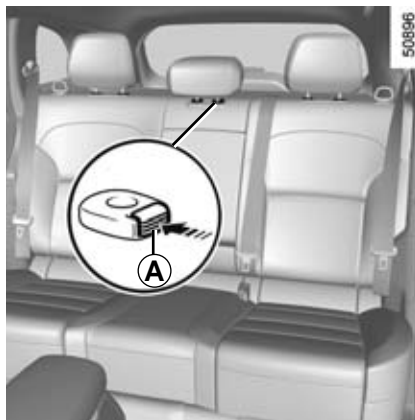
Поднимите подголовник до упора, а затем опустите его до фиксации.

Снятие подголовника

Поднимите подголовник как можно выше, нажмите кнопку **A** и снимите его.

Установка подголовника

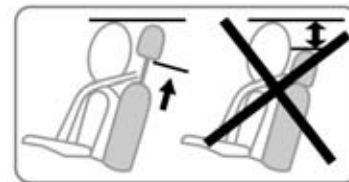
Вставьте направляющие в отверстия, нажмите на фиксатор **A** и опустите подголовник. Проверьте надежность фиксации.



Подголовник среднего сиденья в полностью опущенном положении

Нажмите на фиксатор **A** и полностью опустите подголовник среднего сиденья **1**.

Крайнее нижнее положение подголовника – нерабочее, оно не должно использоваться при наличии пассажира на заднем сиденье.



Подголовник является одним из элементов безопасности, следите за его наличием и правильной установкой. Верхняя часть подголовника должна находиться как можно ближе к верху головы.

ЗАДНЕЕ МНОГОМЕСТНОЕ СИДЕНЬЕ (1/3)

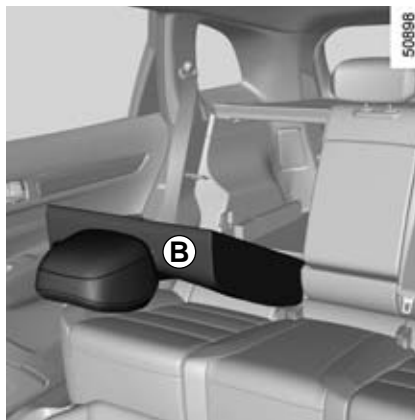


Складывание спинок задних сидений вручную

Убедитесь, что передние сиденья достаточно сдвинуты вперед.
Полностью опустите подголовники.
Потяните привод **1** и опустите спинку сиденья **A**.



В целях безопасности проводите все регулировки сидений только на неподвижном автомобиле.



Конфигурация двухместного заднего сиденья со сложенной малой спинкой **B** делает невозможным использование центрального места, поскольку при этом невозможно пристегнуть ремень безопасности (замки ремней безопасности недоступны).

Устанавливая спинку сиденья, действуйте в обратной последовательности. Установите спинку сиденья на место и защелкните его крепление.



После возврата спинки сиденья в исходное положение проверьте надежность крепления ее верхней части.

При наличии чехлов убедитесь, что они не мешают фиксации спинки сиденья.

Следите за правильным положением ремней безопасности.
Установите на место подголовники.



При перемещении задних сидений убедитесь в отсутствии предметов в зоне креплений (частей тела пассажиров, животных, гравия, кусков ткани, игрушек и т. п.).

ЗАДНЕЕ МНОГОМЕСТНОЕ СИДЕНЬЕ (2/3)

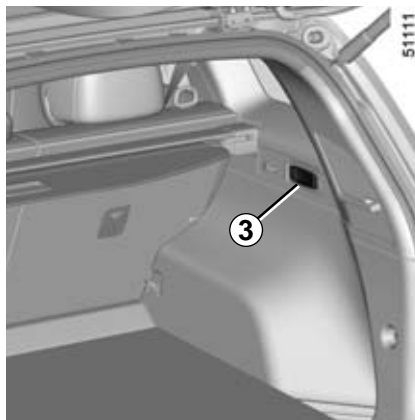


Автоматическое складывание спинки сидений (вровень с полом)

Пропустите ремень безопасности через направляющий ограничитель **2**, чтобы не допустить его повреждения. Если из багажного отделения потянуть привод **3**, спинки задних сидений автоматически разблокируются для установки параллельно с полом.



При складывании задних сидений убедитесь в отсутствии препятствий в зоне перемещения их элементов (частей тела пассажиров, животных, гравия, кусков ткани, игрушек и т. п.).



Условия использования

- Автомобиль неподвижен;
- открыта дверь багажного отделения;
- ремни безопасности задних сидений отстегнуты.

Нарушения работы

Если все условия соблюдены, но сиденья не складываются, обратитесь к официальному дилеру.



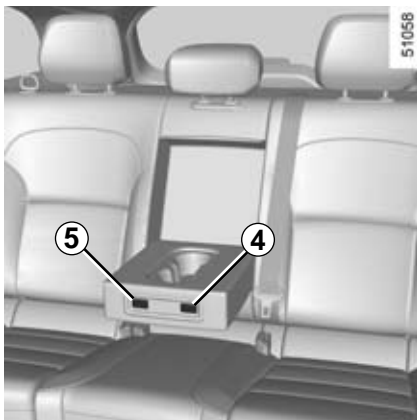
Ограничение использования

Запрещается ездить со сложенной спинкой переднего сиденья или со сложенным передним сиденьем, когда на заднем сиденье есть пассажир.



По соображениям безопасности производите все регулировки на стоящем автомобиле.

ЗАДНЕЕ МНОГОМЕСТНОЕ СИДЕНЬЕ (3/3)



В зависимости от комплектации автомобиля: на подлокотнике могут быть переключатели системы подогрева задних сидений.

Задние сиденья с подогревом

(в зависимости от комплектации автомобиля)

При работающем двигателе нажмите на переключатель **4** (слева от заднего сиденья) или переключатель **5** (справа от заднего сиденья). Включение подогрева сопровождается загоранием сигнальной лампы в переключателе.

Нажмите на левую сторону переключателя для включения максимального режима подогрева или на правую сторону — для включения среднего режима.

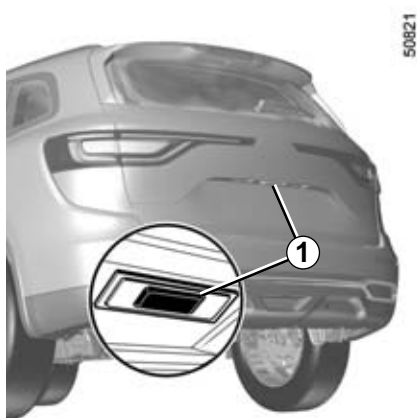
Среднее положение переключателя — выключение функции. Сигнальная лампа в переключателе погаснет.

Система регулирования температуры определяет необходимость подогрева в зависимости от выбранного положения переключателя и прекращает подогрев, когда достигается определенный уровень температуры.



По соображениям безопасности производите все регулировки на стоящем автомобиле.

БАГАЖНОЕ ОТДЕЛЕНИЕ



Чтобы открыть

Нажмите кнопку **1** и поднимите дверь багажного отделения.

Чтобы закрыть

Опустите дверь багажного отделения, пользуясь сначала внутренними ручками **2**.



Открытие вручную изнутри

Если невозможно открыть замок багажного отделения снаружи, можно открыть его вручную изнутри:

- для того чтобы попасть в багажное отделение, опустите спинку(-и) заднего многоместного сиденья;
- вставьте карандаш или аналогичный предмет в углубление **3** и сдвиньте узел, как показано на рисунке;
- толкните дверь багажного отделения, чтобы открыть ее.

ДВЕРЬ БАГАЖНОГО ОТДЕЛЕНИЯ С АВТОМАТИЧЕСКИМ УПРАВЛЕНИЕМ (1/5)

В зависимости от комплектации автомобиля, дверь багажного отделения может запираться и отпираться одновременно с боковыми дверями.

В зависимости от комплектации автомобиля, предусмотрено несколько способов управления дверью багажного отделения:

- дистанционное управление с ключа-карты RENAULT;
- органы управления непосредственно на двери багажного отделения;
- органы управления на приборной панели;
- функция «свободные руки».



Запрещается устанавливать любые устройства для перевозки багажа и предметов (крепление для велосипедов, вещевой ящик и т. д.) на двери (крышке, откидной панели) багажного отделения. Для установки на автомобиль аксессуаров для перевозки багажа и предметов обратитесь на сервисную станцию официальной дилерской сети.

Условия использования

- Остановите автомобиль.
- Если открытию двери багажного отделения мешает лед или снег, его следует удалить в первую очередь.
- В случае разряджения аккумуляторной батареи или при ее замене для повторного включения приводного электромотора дверь багажного отделения следует закрыть (при необходимости, вручную).



Убедитесь в отсутствии людей рядом с подвижными механизмами во время открывания и закрывания двери багажного отделения.

Это позволит избежать травм.

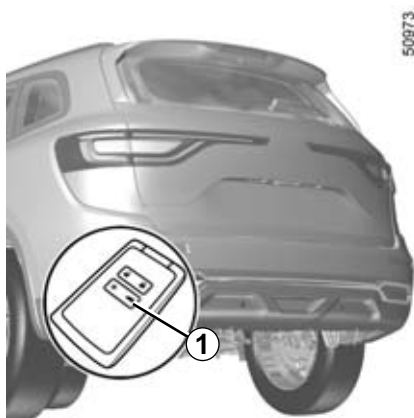
Открывание и закрывание

При включении функции автоматического открывания или закрывания двери багажного отделения с приборной панели или с ключа-карты RENAULT непосредственно перед приведением в движение двери багажного отделения прозвучат **3 звуковых сигнала**.

Во время открывания или закрывания двери багажного отделения следите за тем, чтобы ничто не мешало ее перемещению.

Чтобы не допустить повреждения двери багажного отделения, не прилагайте к ней дополнительных усилий (не «помогайте» и не препятствуйте ее перемещению) во время ее открывания и закрывания.

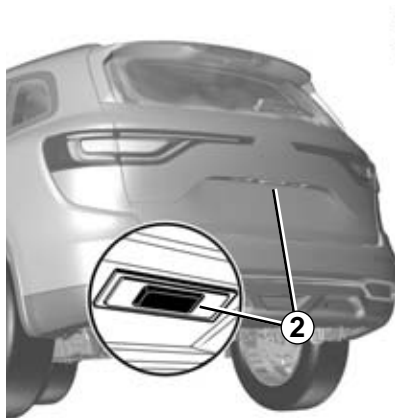
ДВЕРЬ БАГАЖНОГО ОТДЕЛЕНИЯ С АВТОМАТИЧЕСКИМ УПРАВЛЕНИЕМ (2/5)



50873

Использование дистанционного управления с ключа-карты RENAULT

При выключенном зажигании нажмите и удерживайте переключатель **1** на ключе-карте RENAULT.



50821

Использование наружной ручки открывания двери багажного отделения

Нажмите на переключатель **2**.



50836

Использование внутренней ручки закрывания двери багажного отделения

Нажмите на переключатель **3**.



Из соображений безопасности открывать и закрывать двери разрешается только в неподвижном состоянии автомобиля.

Это позволит избежать травм.

ДВЕРЬ БАГАЖНОГО ОТДЕЛЕНИЯ С АВТОМАТИЧЕСКИМ УПРАВЛЕНИЕМ (3/5)



Использование управления с приборной панели

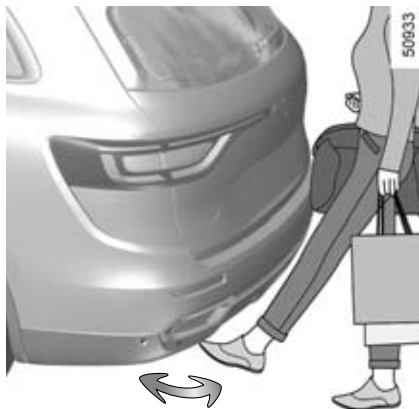
Нажмите и удерживайте переключатель 4.

Использование функции «свободные руки»

Функция «свободные руки» обеспечивает доступ к багажному отделению или позволяет его закрывать, когда ваши руки заняты.

При выключенном зажигании и с ключом-картой RENAULT при себе выполните движение ногой вперед-назад под задним бампером.

Датчик отреагирует на приближение и удаление вашей ноги и подаст сигнал на открытие или закрывание двери багажного отделения.



Не удерживайте поднятую ногу в воздухе. Выполните движение вперед-назад без задержек.

Примечание: когда при открытой двери багажного отделения датчик обнаруживает запрос на закрывание, система ожидает около трех секунд перед началом закрывания, при этом каждую секунду раздается звуковой сигнал.

Включение и выключение функции «свободные руки»

На многофункциональном экране выберите меню «АВТОМОБИЛЬ», «Пользовательские настройки», а затем «Открыть/закрыть с хэндсфри». Выберите «ON» или «OFF» для включения или отключения функции.

Особенности использования функции «свободные руки»

- Функция «свободные руки» отключается, если автомобиль не использовался в течение нескольких дней или через 15 минут после его отпирания. Для повторного включения функции нажмите кнопку разблокировки на ключе-карте RENAULT.
- Функция «свободные руки» работает только в неподвижном состоянии автомобиля и при выключенном двигателе (но не в режиме ожидания, в котором двигатель может оказаться при работе системы автоматической остановки и запуска двигателя «Стоп - старт»).
- Функция «свободные руки» может не работать при установленном на автомобиле тягово-сцепном устройстве или в зоне сильных электромагнитных помех.

ДВЕРЬ БАГАЖНОГО ОТДЕЛЕНИЯ С АВТОМАТИЧЕСКИМ УПРАВЛЕНИЕМ (4/5)

Остановка перемещения двери багажного отделения

Автоматическое перемещение двери багажного отделения можно прекратить в любое время коротким нажатием на один из переключателей. В зависимости от промежуточного положения двери багажного отделения, в котором она может остановиться при открытии, люк двери может быть далее открыт вручную.

Если дверь багажного отделения находится в промежуточном положении, при нажатии на переключатель она начнет двигаться в направлении, противоположном тому, в котором она двигалась до остановки.

Ручной режим

После остановки двери багажного отделения, ее можно при необходимости переместить вручную.

Автоматический режим можно включить в любое время, нажав на один из переключателей.

Обнаружение препятствий

Если дверь багажного отделения касается препятствия (какого-либо предмета или человека) во время перемещения, она останавливается. В зависимости от промежуточного положения двери багажного отделения, в котором она может остановиться при открытии, дальнейшее открытие можно произвести вручную.

Нажмите вновь на переключатель открывания и закрывания двери багажного отделения для ее повторного перемещения в том же направлении, в котором она двигалась до обнаружения препятствия.



Обнаружение препятствий лишь дополняет систему открывания и закрывания двери багажного отделения.

Наличие этой системы ни в коей мере не освобождает водителя от внимательности и ответственности.



Ограничение угла открытия двери багажного отделения

В системе предусмотрена настройка максимальной высоты открытия двери багажного отделения, которая всегда будет останавливаться в выбранном положении:

- откройте дверь багажного отделения до промежуточного положения;
- вручную отрегулируйте положение двери багажного отделения;
- нажмите переключатель автоматической двери багажного отделения **3** и удерживайте его более трех секунд для запоминания данного положения. Два звуковых сигнала свидетельствуют об успешном запоминании установленного положения.

ДВЕРЬ БАГАЖНОГО ОТДЕЛЕНИЯ С АВТОМАТИЧЕСКИМ УПРАВЛЕНИЕМ (5/5)

Меры предосторожности при использовании

Перед открыванием и закрыванием двери багажного отделения убедитесь, что вокруг достаточно места для ее открытия. В противном случае остановите перемещение двери багажного отделения с помощью наружного переключателя и удерживайте дверь багажного отделения рукой (ее можно далее открыть вручную).

Если двигатель автомобиля запускается во время перемещения двери багажного отделения, перемещение прекращается на несколько секунд и затем вновь продолжается.

Не допускайте многочисленных принудительных остановок двери багажного отделения вручную при ее автоматическом перемещении (существует вероятность ее повреждения).

Следите за тем, чтобы датчики не были закрыты (грязью, снегом и т. п.).



Отключите функцию «свободные руки» перед ручной мойкой автомобиля, действиями с запасным колесом или тягово-сцепным устройством.

Случайное открытие или закрытие двери багажного отделения может стать причиной травм.

Неисправности

Если функция автоматического перемещения двери багажного отделения непрерывно работает в течение примерно одной минуты (дверь последовательно открывается и закрывается), она отключится для предотвращения перегрева. Примерно через минуту нормальная работа функции будет восстановлена.

Автоматический режим перемещения двери багажного отделения не работает при низком уровне заряда аккумуляторной батареи. В этом случае включите функцию, запустив двигатель.

Примечание

В очень холодных погодных условиях при замерзании шарнирных соединений существует риск отказа функции автоматического управления дверью багажного отделения.



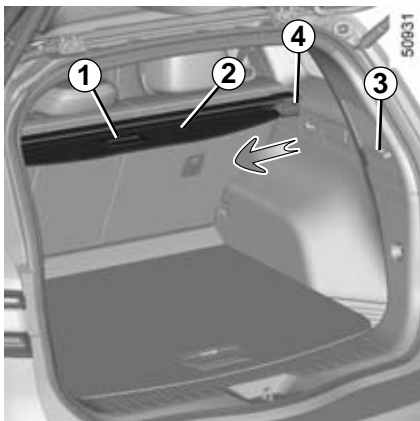
Ответственность водителя при стоянке или остановке автомобиля

Выходя из автомобиля, никогда не оставляйте в салоне и у двери багажного отделения ребенка, взрослого с ограниченными возможностями или домашнее животное, даже на короткое время.

Они могут причинить вред себе или другим людям, запустив двигатель, включив оборудование (например, стеклоподъемники), открыв автоматическую дверь багажного отделения или заблокировав двери.

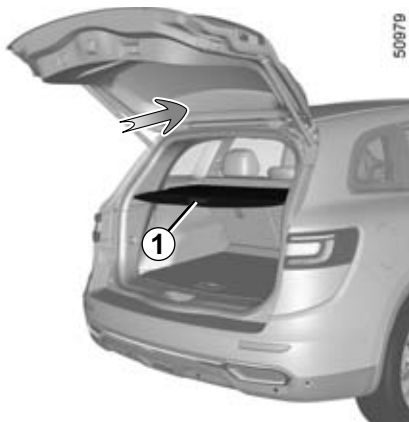
СМЕРТЕЛЬНАЯ ОПАСНОСТЬ ИЛИ ОПАСНОСТЬ ТЯЖЕЛЫХ ТРАВМ.

ПОЛКА БАГАЖНОГО ОТДЕЛЕНИЯ



Разворачивание полки для прикрытия багажного отделения 2

Вытяните гибкую часть полки за ручку 1, расположенную снизу полки и закрепите края полки в гнездах 3.



Сворачивание гибкой части полки багажного отделения 2

Аккуратно подтяните полку за ручку 1, чтобы вывести края полки из гнезд 3, затем приподнимите и поддерживайте, позволяя гибкой части свернуться.

Снятие и установка полки багажного отделения 2

Нажмите на два конца 4, сдвинув их до упора к центральной части полки, а затем наклоните ее.

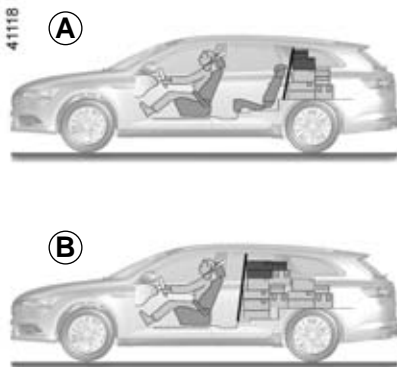
Устанавливайте полку багажного отделения в порядке, обратном снятию.

Полка багажного отделения тяжелая!



Не помещайте тяжелые или твердые предметы на полку багажного отделения. Во время резкого торможения или аварии они могут стать источниками опасности для пассажиров автомобиля.

РАЗДЕЛИТЕЛЬНАЯ БАГАЖНАЯ СЕТКА (1/2)



В зависимости от модификации автомобиля, сетку можно использовать при перевозке животных или багажа, чтобы отделить их от пассажирской части салона.

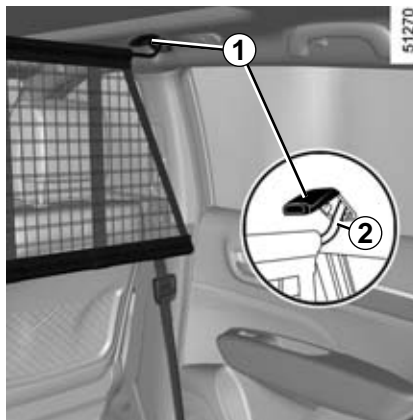
Сетка может быть установлена:

- **A:** позади задних сидений;
- **B:** позади передних сидений.



Разделительная сетка рассчитана на удержание массы не более 10 кг.

Существует риск получить травму.



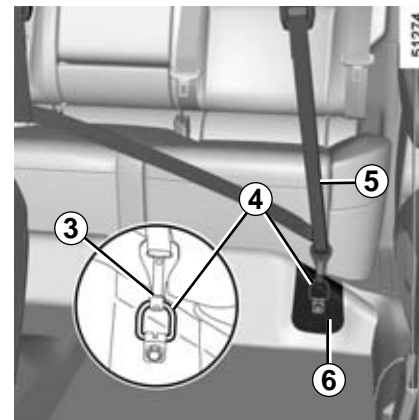
Установка разделительной сетки за передними сиденьями

С каждой стороны салона автомобиля:

- поднимите крышку **1** для получения доступа к точке крепления;
- зафиксируйте крючок **2** багажной сетки в точке крепления;



При разрезании коврика будьте осторожны, чтобы не получить травму.

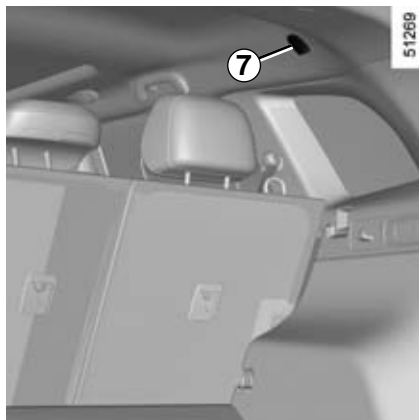


- сделайте U-образный разрез в зоне **6** коврика с помощью режущего инструмента;
- откройте U-образную зону для получения доступа к точке крепления **4**;
- поверните точку крепления **4** на 90 градусов с помощью инструмента;
- зафиксируйте крючок **3** в точке крепления **4**;
- отрегулируйте ремень сетки **5** таким образом, чтобы она была хорошо натянута;
- аналогичным образом установите сетку с другой стороны.



Не устанавливайте разделительную багажную сетку в это положение, если заднее сиденье занято пассажиром.

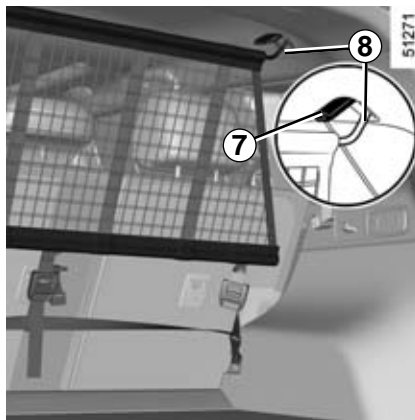
РАЗДЕЛИТЕЛЬНАЯ БАГАЖНАЯ СЕТКА (2/2)



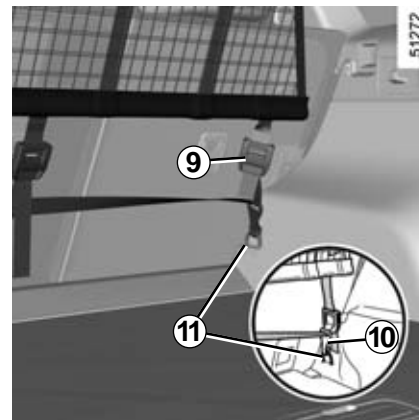
Установка разделительной сетки за задними сиденьями

С каждой стороны салона автомобиля:

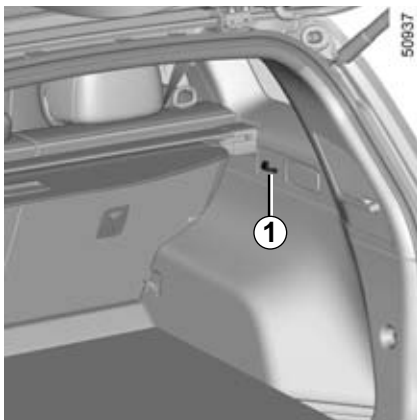
- поднимите крышку **7** для получения доступа к точке крепления;
- зафиксируйте крючок **8** багажной сетки в точке крепления;



- зафиксируйте крючок **10** в точке крепления **11**;
- отрегулируйте ремень **9** сетки таким образом, чтобы она была хорошо натянута. Спинки сидений не должны касаться багажной сетки;
- аналогичным образом установите сетку с другой стороны.

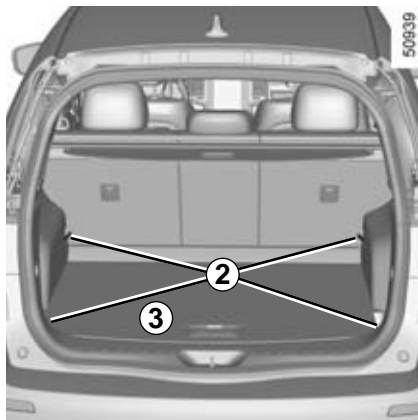


ЭЛЕМЕНТЫ КРЕПЛЕНИЯ БАГАЖА



Крючки для сумок 1

Максимальная нагрузка на один крючок:
3 кг.



Крепежные проушины

В зависимости от комплектации, в багажном отделении имеются приспособления для крепления багажа 2.

Если автомобиль не оборудован крепежными деталями и аксессуарами, о возможности их приобретения и установки необходимо справиться у официального дилера.



Максимальная нагрузка на заднюю панель багажного отделения 3 составляет 60 кг.

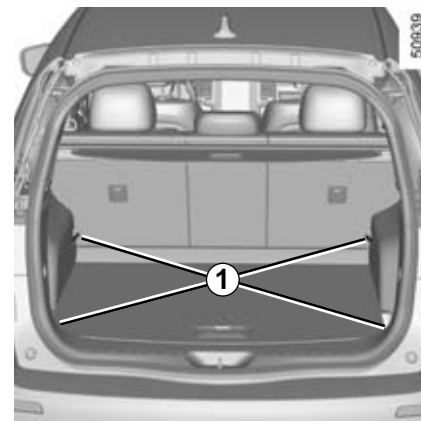
ПЕРЕВОЗКА ПРЕДМЕТОВ В БАГАЖНОМ ОТДЕЛЕНИИ

При перевозке предметов всегда располагайте их таким образом, чтобы:

- своей самой большой стороной они опирались на спинку заднего сиденья при обычной загрузке автомобиля (пример **A**);
- спинки передних и задних сидений были сложены, съемный пол находился в плоском положении (вариант **B**);
- максимальную загрузку салона можно обеспечить, опустив спинки передних и задних сидений и убрав съемный пол в положение хранения (например, **C**).



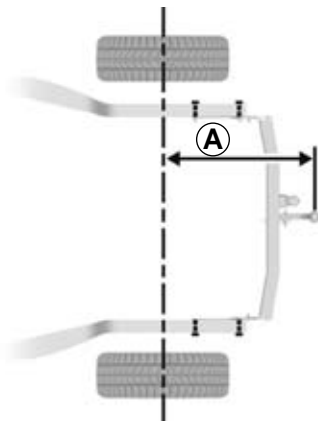
Если необходимо уложить вещи на сложенную спинку сиденья, обязательно снимите подголовники перед тем, как сложить спинку (так, чтобы она как можно плотнее прилегала к подушке сиденья).



Размещайте наиболее тяжелые предметы на полу. Пользуйтесь устройствами для крепления **1**, расположенными на полу багажного отделения, если автомобиль ими оборудован. Распределяйте вещи таким образом, чтобы они не смогли вылететь вперед на пассажиров при резком торможении. Пристегните ремни безопасности задних сидений, даже если сиденья не заняты.

ПЕРЕВОЗКА ГРУЗОВ: тягово-цепное устройство

24081



Максимально допустимая нагрузка на тягово-цепное устройство, максимальная масса буксируемого прицепа, оборудованного тормозами и не оборудованного тормозами: см. раздел «Массовые характеристики» в главе 6.

Выбор и установка тягово-цепного устройства

Максимальная масса тягово-цепного устройства: 37 кг.

Установка и условия использования описаны в инструкциях по установке оборудования.

Рекомендуется хранить эти инструкции вместе с остальной документацией автомобиля.

24082

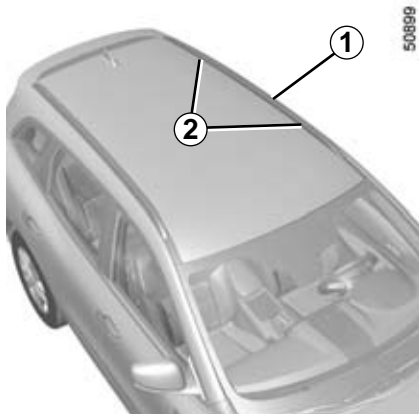


Максимальный размер **A**: 1115 мм.

Если часть тягово-цепного устройства закрывает номерной знак или заднюю противотуманную фару, его следует снимать после завершения транспортировки.

Всегда соблюдайте требования местного законодательства.

ОПОРЫ БАГАЖНИКА НА КРЫШЕ, СПОЙЛЕР



Доступ к гнездам крепления

Автомобили с опорами багажника на крыше

Крепежные вставки **2** расположены на опорах багажника на крыше **1**.



Если в комплект опор багажника крыши, отвечающих техническим требованиям производителя, входят крепежные болты, используйте только эти болты для крепления опор багажника на автомобиле.

Меры предосторожности при использовании

Управление дверью багажного отделения

Прежде чем открывать дверь багажного отделения, проверьте предметы и/или дополнительное оборудование (держатели для велосипедов, багажное отделение на крыше и т. д.), закрепленные на опорах багажника на крыше: они должны быть правильно расположены и закреплены и не должны мешать перемещению двери багажного отделения.

При выборе оборудования для вашего автомобиля рекомендуем Вам проконсультироваться на сервисной станции компании-производителя.

Установка опор багажника на крыше и условия их использования описаны в инструкции по установке этого оборудования.

Мы рекомендуем хранить эти инструкции вместе с другой документацией на автомобиль.

Допустимая нагрузка на багажник на крыше: см. раздел «Массовые характеристики» в главе 6.

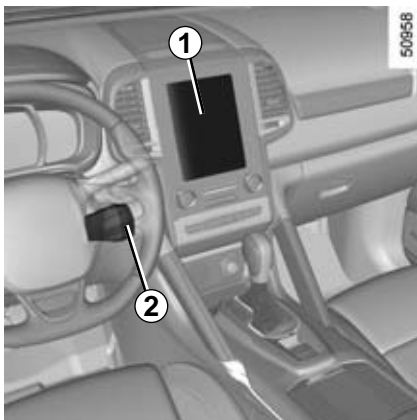


Спойлер А



Запрещается закреплять предметы и/или устанавливать крепежные элементы (подставки для велосипедов и т.п.) с опорой на спойлер.

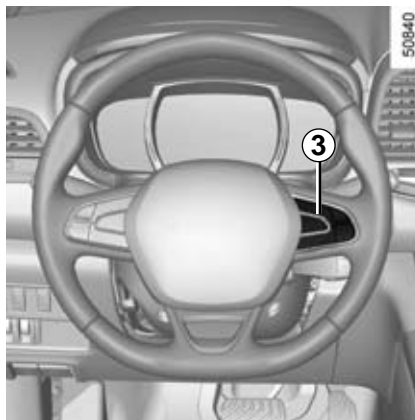
МУЛЬТИМЕДИЙНОЕ ОБОРУДОВАНИЕ (1/2)



Мультимедийная система

- 1 Сенсорный экран мультимедийной системы.
- 2 Подрулевые органы управления аудиосистемой.
- 3 Переключатели на руле.
- 4 Микрофон.

См. инструкцию по эксплуатации данного оборудования для получения более подробной информации.



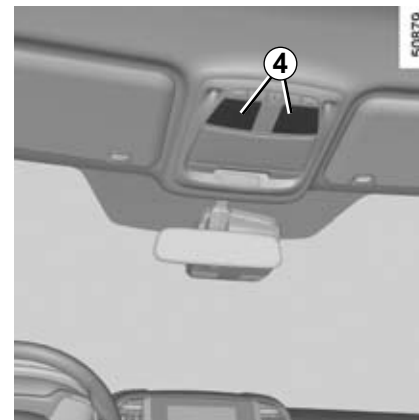
Встроенная система управления телефоном в режиме «свободные руки»

Используйте органы управления на рулевом колесе **3** при их наличии.

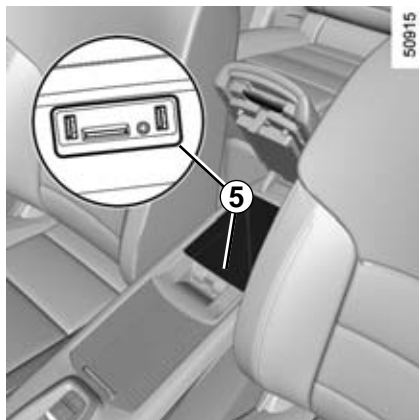


Использование телефона

Напоминаем Вам о необходимости соблюдения действующего в вашей стране законодательства в части, относящейся к эксплуатации этих приборов.



МУЛЬТИМЕДИЙНОЕ ОБОРУДОВАНИЕ (2/2)



Мультимедийные разъемы 5

Разъемы USB или SD-карты можно использовать для получения доступа к мультимедийным данным на переносных устройствах и для обновления системы (см. инструкции по эксплуатации оборудования).

С помощью многофункционального экрана и органов управления можно выбирать разные аудиоисточники.



Разъемы USB также можно использовать для подзарядки устройств, отвечающих требованиям производителя, при максимальной мощности 10,5 Вт (при напряжении 5 В) на каждый разъем.

Благодаря штатерному гнезду аудиосистеме можно использовать со вспомогательным кабелем.

Мультимедийные разъемы 6

Разъемы USB предназначены только для подзарядки устройств, отвечающих требованиям производителя при максимальной мощности 10,5 Вт (при напряжении 5 В) на каждый разъем.

Благодаря штатерному гнезду аудиосистеме можно использовать со вспомогательным кабелем.

Глава 4. Уход за автомобилем

Капот	4.2
Уровень масла в двигателе: общие сведения	4.4
Уровень масла в двигателе: долив, заправка	4.5
Замена масла в двигателе	4.7
Уровни:	4.8
охлаждающей жидкости	4.8
тормозной жидкости	4.9
жидкости в бачке стеклоомывателя ветрового стекла	4.10
Фильтры	4.10
Давление воздуха в шинах	4.11
Аккумуляторная батарея	4.13
Уход за кузовом автомобиля	4.15
Уход за салоном автомобиля	4.17

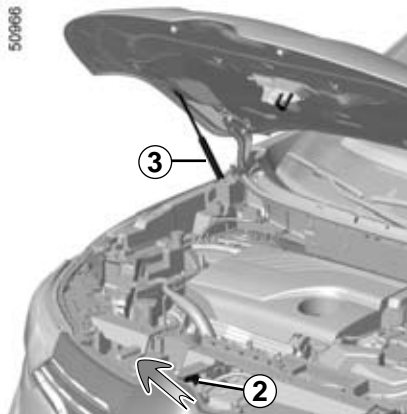
КАПОТ (1/2)



Чтобы открыть, потяните за ручку 1.



Перед выполнением любых действий в моторном отсеке необходимо обязательно отключить зажигание кнопкой выключения двигателя (см. раздел «Пуск и остановка двигателя», глава 2).



Предохранительная защелка капота

Для разблокировки нажмите на выступ 2, открывая при этом капот.

Открывание капота

Поднимите капот и придерживайте его, пока он не будет зафиксирован обоими газонаполненными цилиндрами 3.



Не облокачивайтесь на капот: он может неожиданно закрыться.



Перед работами в подкапотном пространстве убедитесь, что переключатель стеклоочистителя находится в положении «выключено».

Существует риск получить травму.



При работах в непосредственной близости от двигателя обратите внимание на то, что он может оказаться горячим. А также помните, что вентилятор системы охлаждения может включиться в любой момент.

Существует риск получить травму.

КАПОТ (2/2)

Закрытие капота

Убедитесь, что Вы не забыли в моторном отсеке посторонние предметы.

Для закрытия держите капот за среднюю часть, доведите его примерно до 30 см от закрытого положения, а затем отпустите. Капот закроется под собственной тяжестью.



После выполнения работ в отсеке двигателя убедитесь, что не забыли в нем инструменты, ветошь и пр.

Оставленные внутри предметы могут повредить двигатель или вызвать возгорание.



Убедитесь в надежном запираании капота.

Убедитесь, что ничто не препятствует запираанию замка (осколок гравия, ветошь и т.п.).



Даже после несильного удара по облицовке радиатора или по капоту как можно скорее проверьте замок капота в сервисном центре компании-производителя.

УРОВЕНЬ МАСЛА В ДВИГАТЕЛЕ: общие сведения

В двигателях масло используется для смазки и охлаждения подвижных деталей. Во время эксплуатации иногда возникает необходимость долива масла в промежутке между его заменой.

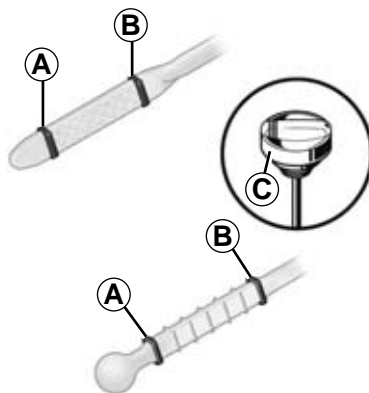
Если после обкатки автомобиля расход масла превышает 0,5 литра на 1 000 км, необходимо обратиться на сервисную станцию компании-производителя.

Периодичность: проверяйте уровень масла в двигателе периодически, по меньшей мере, перед каждой длительной поездкой, чтобы избежать повреждения двигателя.

Во избежание потеков масла рекомендуем вам использовать воронку при доливе/заправке маслом.



Перед выполнением любых действий в моторном отсеке необходимо обязательно отключить зажигание кнопкой выключения двигателя (см. раздел «Пуск и остановка двигателя», глава 2).



Проверка уровня масла

Для точного определения уровня масла необходимо установить автомобиль на ровной горизонтальной площадке и выключить двигатель на продолжительное время.

Для определения точного уровня масла, а также чтобы убедиться в том, что максимально разрешенный уровень масла не был превышен (превышение уровня масла ведет к повреждению двигателя), обязательно используйте маслоизмерительный щуп.

См. на следующих страницах. На дисплее щитка приборов загорается сигнальная лампа только в том случае, если уровень масла минимальный.

- Извлеките щуп и протрите его тряпкой без ворса;
- вставьте щуп до упора (для автомобилей, снабженных «пробкой-щупом» **C**, заверните полностью пробку);
- извлеките щуп снова;
- проверьте уровень масла: уровень не должен быть ниже метки «mini» **A** или выше метки «maxi» **B**.

Проверив уровень, вставьте маслоизмерительный щуп до упора или затяните до упора пробку-щуп.

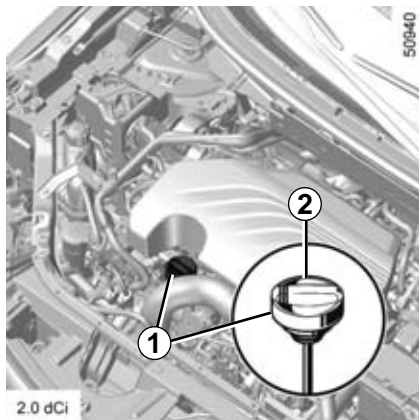


Превышение максимального уровня масла в двигателе

Ни в коем случае нельзя превышать максимальный уровень **B**: его превышение ведет к повреждению двигателя и каталитического нейтрализатора.

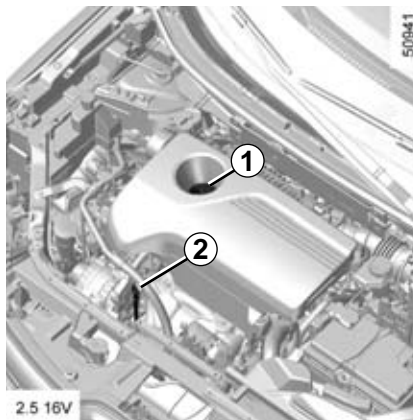
Если максимальный уровень превышен, **не запускайте двигатель** и обратитесь в сервисный центр официального дилера.

УРОВЕНЬ МАСЛА В ДВИГАТЕЛЕ: долив, заправка (1/2)



Долив масла/заправка

Автомобиль с неработающим холодным двигателем (например, до первого в течение дня запуска двигателя) должен находиться на горизонтальной площадке.



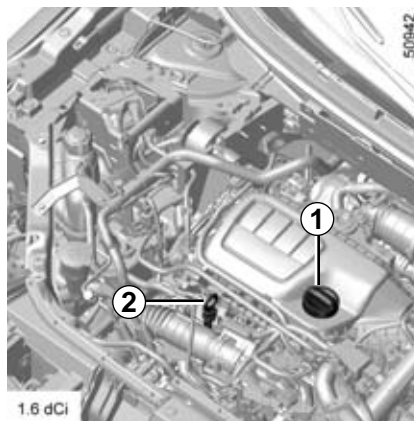
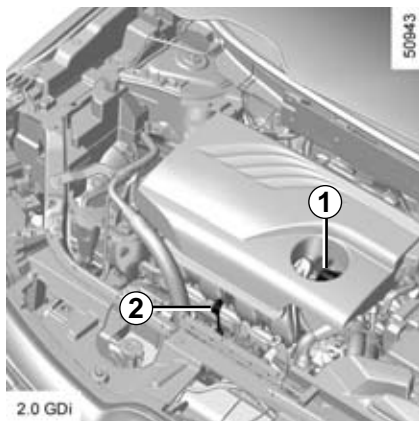
- Отверните пробку 1;
- долейте масло (для справки: интервал между отметками “mini” и “maxi” щупа 2 соответствует объему от 1,5 до 2 литров в зависимости от модели двигателя);
- подождите около 10 минут, чтобы масло полностью стекло;
- проверьте уровень масла с помощью щупа 2 (как указано выше).

Проверив уровень, вставьте маслоизмерительный щуп до упора и заверните до упора пробку.



Перед выполнением любых действий в моторном отсеке необходимо обязательно отключить зажигание кнопкой выключения двигателя (см. раздел «Пуск и остановка двигателя», глава 2).

УРОВЕНЬ МАСЛА В ДВИГАТЕЛЕ: долив, заправка (2/2)



Не превышайте уровень «**maxi**» и не забудьте установить на место пробку 1 и щуп 2.

Во избежание потеков масла рекомендуем вам использовать воронку при доливе/заправке маслом.

ЗАМЕНА МАСЛА

Замена масла в двигателе

Периодичность замены: см. программу технического обслуживания автомобиля.

Объем масла в двигателе

См. программу технического обслуживания или обратитесь на сервисную станцию компании-производителя.

Всегда проверяйте уровень масла в двигателе с помощью щупа описанным выше способом (уровень масла не должен быть ниже отметки «mini» и выше отметки «max» на щупе).



Превышение максимального уровня масла в двигателе

Ни в коем случае нельзя превышать максимальный уровень: его превышение ведет к повреждению двигателя и каталитического нейтрализатора.

Если максимальный уровень превышен, **не запускайте двигатель** и обратитесь на сервисную станцию компании-производителя.

Тип моторного масла

См. программу технического обслуживания автомобиля в соответствии с условиями эксплуатации.

При обнаружении ненормального падения уровня обратитесь на дилерскую сервисную станцию.



Перед работами в подкапотном пространстве убедитесь, что переключатель стеклоочистителя находится в положении «выключено».

Существует риск получить травму.



При работах в непосредственной близости от двигателя обратите внимание на то, что он может оказаться горячим. А также помните, что вентилятор системы охлаждения может включиться в любой момент.

Существует риск получить травму.



Заправка: доливая масло, следите за тем, чтобы оно не попало на детали двигателя: это может вызвать возгорание. Не забудьте правильно завернуть пробку, иначе может произойти возгорание при попадании масла на горячие детали двигателя.

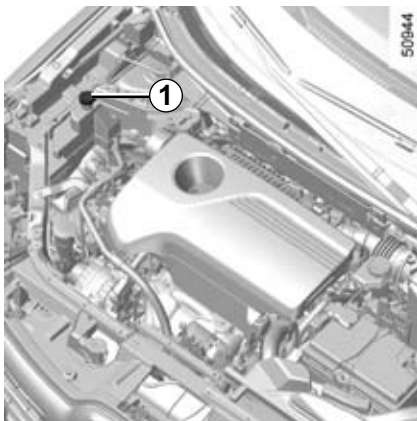


Запрещено оставлять двигатель работающим в закрытом помещении, так как отработавшие газы токсичны.



Замена масла: если Вы производите замену масла на горячем двигателе, будьте внимательны, чтобы не обжечься сливаемым маслом.

УРОВНИ ЭКСПЛУАТАЦИОННЫХ ЖИДКОСТЕЙ (1/3)



Охлаждающая жидкость

При остановленном на горизонтальной площадке автомобиле с выключенным двигателем уровень **при холодном двигателе** должен находиться между метками «MINI» и «MAXI» на расширительном бачке 1.

Доливайте охлаждающую жидкость **при холодном двигателе** до уровня метки «MINI».



Перед работами в подкапотном пространстве убедитесь, что переключатель стеклоочистителя находится в положении «выключено».

Существует риск получить травму.

Периодичность проверки уровня охлаждающей жидкости

Регулярно проверяйте уровень охлаждающей жидкости (при отсутствии охлаждающей жидкости двигатель может выйти из строя).

При необходимости долива используйте только охлаждающую жидкость тех марок, которые отвечают техническим требованиям компании-производителя и обеспечивают:

- защиту от замерзания;
- антикоррозионную защиту системы охлаждения двигателя.



Перед выполнением любых действий в моторном отсеке необходимо обязательно отключить зажигание кнопкой выключения двигателя (см. раздел «Пуск и остановка двигателя», глава 2).

Периодичность замены

См. программу технического обслуживания автомобиля.

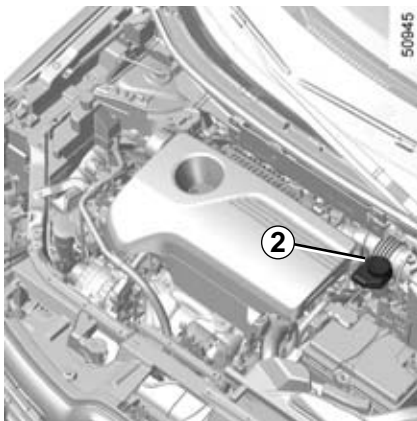
При обнаружении ненормального падения уровня охлаждающей жидкости обратитесь на дилерскую сервисную станцию.



Не проверяйте и не обслуживайте систему охлаждения при горячем двигателе.

Это может привести к ожогам.

УРОВНИ ЭКСПЛУАТАЦИОННЫХ ЖИДКОСТЕЙ (2/3)



Тормозная жидкость

Проверка уровня осуществляется на остановленном на горизонтальной площадке автомобиле с выключенным двигателем.

Необходимо регулярно проверять уровень тормозной жидкости, особенно если Вы замечаете даже небольшое уменьшение эффективности работы тормозной системы.



При работах в непосредственной близости от двигателя, обратите внимание на то, что он может оказаться горячим. А также помните, что вентилятор системы охлаждения может включиться в любой момент. Существует риск получить травму.

Уровень 2

В процессе эксплуатации уровень снижается по мере износа тормозных колодок, но он никогда не должен опускаться ниже отметки «MINI».

Для проверки степени износа тормозных дисков и барабанов обратитесь в дилерскую сеть.

Долив жидкости

После проведения любых работ с гидравлической системой следует заменить подходящую в ней жидкость. Эту работу должен выполнять специалист.

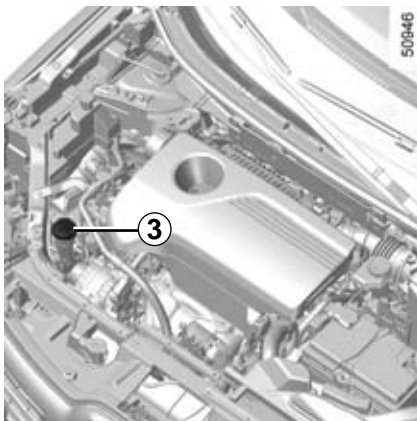
Используйте жидкость только тех марок, которая отвечает техническим требованиям производителя, и расфасованную в запечатанные емкости.

Периодичность замены

См. программу технического обслуживания автомобиля.

При обнаружении ненормального падения уровня охлаждающей жидкости обратитесь на дилерскую сервисную станцию.

УРОВНИ ЭКСПЛУАТАЦИОННЫХ ЖИДКОСТЕЙ (3/3). ФИЛЬТРЫ



Бачок стеклоомывателя

Долив жидкости

При выключенном двигателе откройте пробку 3. Наполняйте до тех пор, пока уровень жидкости не достигнет горловины, затем закрутите пробку.

Заливаемая жидкость

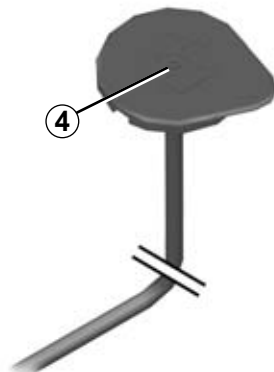
Специальная моющая жидкость для омывателя ветрового стекла (зимой примените незамерзающую жидкость).



Перед работами в подкапотном пространстве убедитесь, что переключатель стеклоочистителя находится в положении «выключено».

Существует риск получить травму.

40144



Проверка уровня

Используйте пробку-пипетку. Для этого заблокируйте отверстие 4 пальцем, снимите пробку и осмотрите шкалу на пробке.

Примечание: регулярно проверяйте уровень жидкости в бачке, доливая ее перед поездкой.

Жиклеры-распылители

Для регулировки жиклеров омывателя ветрового стекла обратитесь к представителю компании-производителя.

Фильтры

Замена фильтрующих элементов (воздушного фильтра, фильтра салона, фильтра дизельного топлива и т. д.) проводится при выполнении технического обслуживания вашего автомобиля.

Периодичность замены фильтрующих элементов: см. программу технического обслуживания автомобиля.



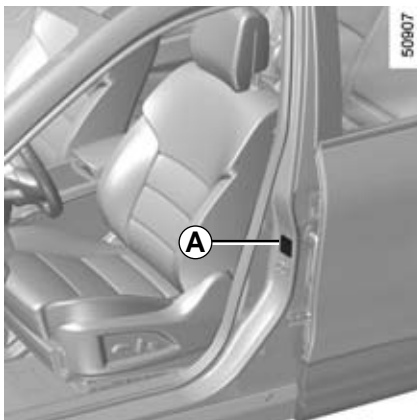
Перед выполнением любых действий в моторном отсеке необходимо обязательно отключить зажигание кнопкой выключения двигателя (см. раздел «Пуск и остановка двигателя», глава 2).



При работах в непосредственной близости от двигателя обратите внимание на то, что он может оказаться горячим. А также помните, что вентилятор системы охлаждения может включиться в любой момент.

Существует риск получить травму.

ДАВЛЕНИЕ ВОЗДУХА В ШИНАХ (1/2)

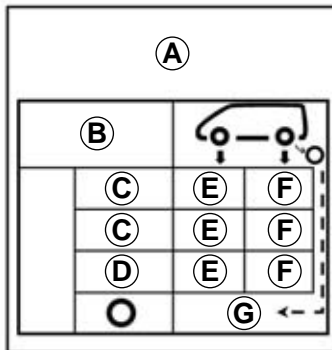


Наклейка А

Откройте дверь, чтобы прочесть ее.

Давление воздуха необходимо измерять в холодных шинах.

Если нет возможности измерить давление в **холодных** шинах, следует увеличить рекомендованные значения на **0,2-0,3 бар** (или **3 PSI**). **Никогда не выпускайте воздух из нагретых шин для приведения давления в норму.**



B: размеры шин, установленных на автомобиле.

C: предусматриваемая скорость движения.

D: давление в шинах, рекомендуемое для оптимизации расхода топлива.

Примечание. Это может повлиять на плавность хода автомобиля в движении.

E: давление воздуха в передних шинах.

F: давление воздуха в задних шинах.

G: давление в шине запасного колеса.

Автомобили с системой контроля давления в шинах

При недостаточном давлении в шинах (прокол, низкое давление и т. д.) на щитке приборов загорится сигнальная лампа



См. тему «Система контроля давления воздуха в шинах» в разделе 2.

ДАВЛЕНИЕ ВОЗДУХА В ШИНАХ (2/2)

Особенность автомобилей, эксплуатируемых при полной загрузке (максимальная разрешенная масса автомобиля с грузом), **с прицепом**: максимальная скорость движения не должна превышать **100 км/ч**, давление в шинах следует увеличить на **0,2 бар**.

См. раздел «Характеристики массы» главы 6.

Техника безопасности при эксплуатации шин и цепей противоскольжения: информация об условиях обслуживания и — в зависимости от комплектации автомобиля — об условиях установки цепей на автомобиль представлена в теме «Шины» в разделе 5 данного руководства.



Для вашей безопасности и соблюдения требований действующего законодательства

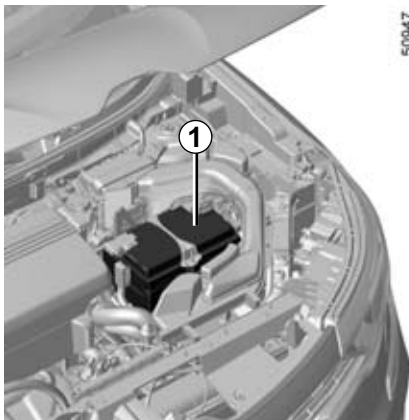
Для замены на одной оси следует использовать шины только той марки, размера, типа и рисунка протектора, что были установлены на автомобиль первоначально.

Они должны иметь индексы грузоподъемности и скорости не меньше индексов оригинальных шин или соответствовать требованиям компании-производителя.

Несоблюдение данных указаний может отразиться на вашей безопасности и повлиять на соответствие автомобиля техническим требованиям.

Возможен риск потери контроля над автомобилем.

АККУМУЛЯТОРНАЯ БАТАРЕЯ (1/2)



Аккумуляторная батарея **1** не требует специального обслуживания. **Запрещается ее открывать и доливать в нее жидкость.**



При работе с аккумуляторной батареей будьте осторожны, так как в ней содержится раствор серной кислоты. Не допускайте попадания электролита на кожу и в глаза. Если это все же произойдет, тщательно промойте пораженный участок большим количеством воды. При необходимости обратитесь к врачу.

Во избежание взрыва газов не используйте источники открытого огня, искрения и нагревательные приборы в непосредственной близости от аккумуляторной батареи.

В зависимости от комплектации автомобиля, степень заряженности батареи контролируется. При разрядке батареи до определенной степени на приборной панели появляется сообщение «Разряж аккумулятор, запустите мотор». В этом случае запустите двигатель. Сообщение исчезнет.

Степень заряда вашей аккумуляторной батареи может уменьшаться особенно быстро:

- при длительных стоянках и редких поездках на короткое расстояние;
- при частых запусках двигателя и коротких поездках;
- при низких температурах наружного воздуха и трудностях с пуском двигателя;
- после длительной работы неотключенных потребителей электроэнергии (аудиосистема, освещение и т. п.) при выключенном двигателе.

В этих случаях может потребоваться своевременная подзарядка батареи (см. стр. 5.26), а в случае глубокого разряда и замена батареи вследствие условий эксплуатации, что выходит за рамки гарантийных обязательств производителя.



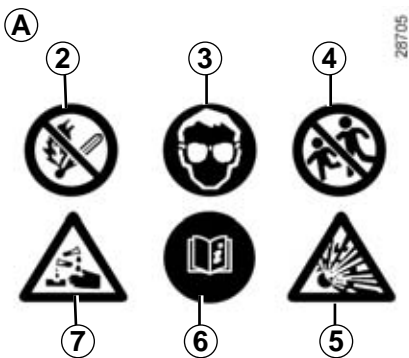
Перед выполнением любых действий в моторном отсеке необходимо обязательно отключить зажигание кнопкой выключения двигателя (см. раздел «Пуск и остановка двигателя», глава 2).



При работах в непосредственной близости от двигателя, обратите внимание на то, что он может оказаться горячим. А также помните, что вентилятор системы охлаждения может включиться в любой момент.

Существует риск получить травму.

АККУМУЛЯТОРНАЯ БАТАРЕЯ (2/2)



Замена батареи

Ввиду сложности этой операции мы рекомендуем Вам обратиться на сервисную станцию компании-производителя.

Этикетка А

Соблюдайте указания, имеющиеся на аккумуляторной батарее:

- 2 – запрещено курить и использовать открытый огонь;
- 3 – обязательно использование средств защиты зрения;
- 4 – хранить в месте, недоступном для детей;
- 5 – взрывчатые вещества;
- 6 – см. руководство;
- 7 – едкие вещества.



Поскольку на автомобиле установлена **специальная аккумуляторная батарея**, необходимо заменять ее только аналогичной батареей. Обратитесь на сервисную станцию компании-производителя.

УХОД ЗА КУЗОВОМ АВТОМОБИЛЯ (1/2)

Правильный уход за автомобилем позволит дольше сохранить его в исправном состоянии. Поэтому рекомендуется регулярно чистить внешние поверхности автомобиля.

Ваш автомобиль оснащен эффективной системой антикоррозионной защиты. Тем не менее существует целый ряд факторов, способных вызвать коррозионные повреждения.

Атмосферные факторы, способствующие коррозии:

- загрязнение атмосферы (в городах и промышленных зонах),
- воздух, насыщенный парами солей (на морских побережьях, особенно в жаркую погоду),
- сезонные и влажностные климатические условия (соль на дорогах в зимнее время, вода для чистки улиц и т. д.).

Возможные повреждения при езде

Абразивные воздействия

Пыль, песок, грязь, гравий, вылетающий из-под колес автомобилей, и т. д.

Минимальные меры предосторожности позволят уберечь ваш автомобиль от этих опасностей.

Чего не следует делать

Обезжиривание или очистка механических деталей автомобиля (например, в моторном отсеке), днища кузова, деталей с петлями (например, внутренняя сторона дверей) или окрашенных наружных пластмассовых деталей (например, бамперов) при помощи аппаратов для мойки под высоким давлением или путем распыления химических веществ. Все это может привести к окислению или нарушению нормальной работы деталей.

Мытье автомобиля на ярком солнце или при температуре воздуха ниже 0 °С.

Удаление грязи или пятен без предварительного увлажнения.

Накопление грязи на кузове автомобиля.

Отсутствие обработки начинающих очагов коррозии на сколах и царапинах.

Удаление пятен растворителями, способными повредить лакокрасочное покрытие и не рекомендованными нашим техническим отделом.

Езда по заснеженным и грязным дорогам, скопление грязи и снега на кузове, особенно на арках колес и на днище.

Что следует делать

Регулярно мойте ваш автомобиль **при выключенном двигателе** моющими средствами, отвечающими требованиям производителя (никогда не используйте абразивные моющие средства). Смойте обильной струей воды:

- древесные смолы или промышленные загрязнения;
- грязь, скапливающуюся в колесных арках и на днище кузова;
- **экскременты птиц**, вступающие в химическую реакцию с лакокрасочным покрытием и приводящие к **быстрому обесцвечиванию и даже к отслоению краски**.

Такие пятна **необходимо** незамедлительно смывать, так как впоследствии их невозможно будет удалить путем полировки;

- налет соли — главным образом в колесных арках и на днище автомобиля — после езды по дорогам, посыпанным химическими реагентами.

Регулярно удаляйте с автомобиля продукты растительного происхождения (смола, листья...).

УХОД ЗА КУЗОВОМ АВТОМОБИЛЯ (2/2)

Соблюдайте местное законодательство в отношении мойки автомобилей (например, запрещается мыть автомобили на дорогах общего пользования).

Во время движения по дорогам, покрытым гравием, соблюдайте безопасную дистанцию между автомобилями, чтобы камни не повредили лакокрасочное покрытие автомобиля.

Незамедлительно обрабатывайте поврежденные места для предотвращения распространения коррозии.

Если ваш автомобиль имеет гарантию на защиту от коррозии, регулярно посещайте сервисные станции для проведения технических осмотров. См. программу технического обслуживания.

При необходимости мойки механических элементов, петель и др. необходимо обеспечить защиту с помощью нанесения специальных покрытий, отвечающих требованиям производителя.

О применении средств для ухода за кузовом и салоном автомобиля необходимо проконсультироваться в официальном дилерском центре.

Особенности автомобилей с матовым покрытием

Данный тип лакокрасочного покрытия требует соблюдения определенных мер предосторожности.

Чего не следует делать:

- использовать для полировки продукты на основе воска;
- интенсивно тереть кузов;
- мыть автомобиль в автоматической мойке;
- мыть автомобиль при помощи аппарата высокого давления;
- наклеивать на кузов различные наклейки (могут остаться пятна).

Что следует делать

Мыть кузов вручную большим количеством воды при помощи мягкой губки или салфетки.

Подготовка автомобиля к автоматической мойке

Переведите рычаг стеклоочистителя в положение «Выключено» (в соответствии с инструкциями пункта «Стеклоочиститель / омыватель ветрового стекла» в главе 1). Проверьте, чтобы все наружные детали (дополнительные осветительные приборы, зеркала заднего вида и т. д.) были хорошо закреплены; щетки стеклоочистителей следует надежно зафиксировать с помощью липкой ленты.

Если ваш автомобиль оборудован штатной радиоантенной, то перед мойкой снимите ее.

Снимите клейкую ленту и после мойки установите антенну радиотелефона на место.

Очистка фар

Для чистки фар с пластмассовым стеклом используйте мягкую ветошь или хлопчатобумажную ткань. Если этого недостаточно, слегка смочите их мыльной водой, а затем протрите стекла мягкой ветошью или хлопчатобумажной тканью. В завершение осторожно протрите стекла сухой мягкой тканью.

Использование спиртосодержащих моющих средств запрещено.

УХОД ЗА САЛОНОМ АВТОМОБИЛЯ (1/2)

Правильный уход за автомобилем позволит дольше сохранить его в исправном состоянии. Поэтому рекомендуется регулярно выполнять уборку его салона.

Любые пятна следует немедленно удалять.

Независимо от вида загрязнения используйте для удаления пятна холодный **мыльный раствор** (при необходимости теплый) **на основе обычного мыла**.

Использование моющих средств (жидкостей для мытья посуды, порошков или спиртосодержащих продуктов) запрещается.

Используйте мягкую салфетку.

Прополощите салфетку и соберите излишки.

Стекла приборов

(например, щиток приборов, часы, дисплей указателя наружной температуры, дисплей аудиосистемы, дисплей мультимедийной системы или многофункциональный дисплей и т. д.)

Для очистки следует использовать мягкую ткань или вату.

Если сухая чистка не дает результатов, слегка смочите мягкую ткань (или вату) в мыльном растворе и протрите загрязненные участки, а затем протрите их еще раз мягкой влажной тканью или ватой.

В завершение **осторожно** протрите стекла сухой мягкой тканью.

Не используйте составы на основе спирта и/или не распыляйте жидкости в этой зоне.

Ремни безопасности

Ремни должны быть всегда чистыми.

Используйте либо моющие вещества, отвечающие требованиям компании-производителя, либо губку, смоченную теплой мыльной водой; после очистки просушите сухой тканью.

Использование растворителей или красителей запрещено.

Обивка сидений и дверей

Удаляйте пыль с обивки салона **регулярно**.

Пятно от жидкости

Используйте мыльный раствор.

С помощью мягкой салфетки соберите или слегка промокните пятно (ни в коем случае не трите его), прополощите салфетку и соберите остаток пятна.

Загрязнение твердым или липким веществом

Немедленно удалите твердое или липкое загрязнение каким-нибудь плоским предметом наподобие шпателя (начиная от краев к центру, чтобы не размазать пятно).

Выполните чистку, как рекомендовано для случая с пятном от жидкости.

Пятна от конфет или жевательной резинки

Поместите на пятно кусочек льда, чтобы заморозить его, затем действуйте, как в случае загрязнения твердым веществом.

По всем вопросам, связанным с уходом за салоном, обращайтесь к официальному дилеру.

УХОД ЗА САЛОНОМ АВТОМОБИЛЯ (2/2)

Демонтаж и установка съемных элементов оборудования салона

Если для чистки салона необходимо удалить съемные элементы (например, коврики), обратите внимание на то, чтобы при установке разместить их правильно и на их прежнее место (коврик водителя должен быть размещен на стороне водителя) и закрепить их с помощью тех же деталей (например, коврик водителя необходимо закрепить теми же деталями, которыми он крепился изначально).

Перед началом движения обязательно убедитесь, что ничто не мешает управлению автомобилем (обеспечивается свободный ход педалей, коврик не препятствует перемещению ног и т. п.).

Чего не следует делать

Категорически не рекомендуем располагать рядом с дефлекторами любые предметы, которые могут повредить покрытие приборной панели (дезодоранты, духи и т. п.).



Категорически не рекомендуется использовать для чистки салона аппараты, работающие под высоким давлением или распыляющие чистящие средства: без принятия специальных защитных мер это может привести к выходу из строя электрических или электронных систем автомобиля.

Глава 5. Практические советы

Прокол шины, запасное колесо	5.2
Комплект для накачивания шин	5.4
Инструменты	5.7
Замена колеса	5.8
Шины (безопасность эксплуатации шин и колес, зимняя эксплуатация)	5.10
Фары (замена ламп)	5.13
Задние фонари и габаритные огни (замена ламп)	5.16
Фонари освещения салона (замена ламп)	5.19
Ключ-карта RENAULT: элемент питания	5.21
Радиочастотный пульт дистанционного управления: элементы питания	5.22
Предохранители.	5.23
Аккумуляторная батарея.	5.26
Электроаксессуары	5.28
Стеклоочистители (замена щеток)	5.29
Буксировка автомобиля.	5.31
Неисправности.	5.35

ПРОКОЛ ШИНЫ, ЗАПАСНОЕ КОЛЕСО (1/2)

В случае прокола шины

Наличие комплекта для накачивания шин или запасного колеса зависит от комплектации автомобиля (см. следующие страницы).

Особенность

Система контроля давления в шинах не контролирует запасное колесо, поэтому в случае установки запасного колеса взамен штатного проколотого соответствующая позиция исчезает с изображения на дисплее щитка приборов.

См. раздел «Система контроля давления воздуха в шинах», глава 2.

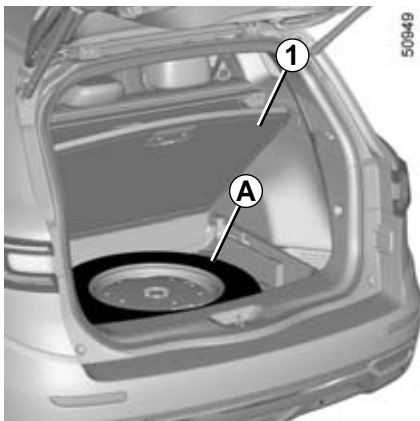


Если запасное колесо хранилось в течение нескольких лет, обратитесь на сервисную станцию для проверки пригодности колеса к безопасному использованию.

Автомобиль, укомплектованный запасным колесом с малоразмерной шиной

- Установка более чем одного такого запасного колеса на один автомобиль запрещена.
- Дорожный просвет автомобиля с установленным на нем вместо штатного малоразмерным запасным колесом уменьшается.
- Как только это станет возможным, поменяйте запасное колесо на колесо того же типа и размера, что и первоначальное.
- При использовании малоразмерного запасного колеса (допустимо только временное его использование) скорость движения автомобиля не должна превышать значение, указанное на этикетке колеса.
- Установка запасного колеса может оказывать влияние на рабочие характеристики автомобиля. Не разгоняйтесь и не сбрасывайте скорость слишком резко. При повороте снижайте скорость.
- При необходимости использования цепей противоскольжения установите запасное колесо на заднюю ось и проверьте давление в шине.

ПРОКОЛ ШИНЫ, ЗАПАСНОЕ КОЛЕСО (2/2)



Запасное колесо А

Чтобы достать его:

- откройте дверь багажника;
- снимите съемный пол 1;
- возьмитесь за ручки набора инструментов и извлеките его;
- отверните центральное крепление;
- если автомобиль оснащен аудиосистемой, отодвиньте его в сторону.

Примечание: примите меры, чтобы не повредить усилитель или его электропроводку;

- извлеките запасное колесо.

Примечание: положите замененное колесо в предусмотренный для него мешок и уберите его в багажник вместе с набором инструментов.



В случае стоянки на обочине дороги Вы должны предупредить других участников движения о присутствии вашего автомобиля посредством установки сигнального треугольника или других устройств, предписываемых местными нормативными актами страны, в которой Вы находитесь.

КОМПЛЕКТ ДЛЯ НАКАЧИВАНИЯ ШИН (1/3)

32788



Комплект предназначен для ремонта протектора шины **A**, размер повреждения которого не превышает 4 миллиметров. Он не пригоден для ремонта повреждений размером более 4 миллиметров и порезов на боковине **B** шины.

Кроме того, убедитесь, что колесный диск находится в исправном состоянии.

Не извлекайте предмет, вызвавший прокол, если он остался в шине.



Не используйте комплект, если шина повреждена вследствие движения автомобиля с проколотой шиной.

Перед проведением ремонта внимательно осмотрите боковые поверхности шин.

Кроме того, движение, когда давление в шинах недостаточно или отсутствует (шины проколоты), может привести к снижению безопасности и к невозможности ремонта шин.

Приведенный способ ремонта является временной мерой.

Проколотую шину в кратчайшие сроки обязательно должен осмотреть специалист (и при возможности отремонтировать).

При замене шины, отремонтированной при помощи данного комплекта, Вы должны предупредить об этом шиномонтажника.

Во время движения из-за наличия в шине специального средства может ощущаться незначительная вибрация.



Комплект сертифицирован только для накачивания шин автомобиля, к которому он первоначально прилагается.

Ни в коем случае не используйте этот комплект для накачивания шин другого автомобиля или любых других надувных предметов (надувного круга, лодки и т. д.).

Работая с резервуаром со средством для ремонта шин, избегайте попадания этого средства на кожу. Если капли средства попали на кожу, смойте их большим количеством воды.

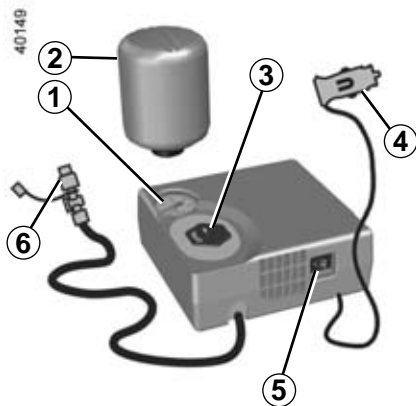
Храните комплект для ремонта шин вдали от детей.

Не выбрасывайте пустой баллон. Сдайте его на дилерскую сервисную станцию или в организацию, ответственную за сбор таких отходов.

Срок хранения средства указан на этикетке на баллоне. Проверяйте, не истек ли срок годности средства.

Для замены трубки для накачивания шины и баллона со средством обратитесь на сервисную станцию компании-производителя.

КОМПЛЕКТ ДЛЯ НАКАЧИВАНИЯ ШИН (2/3)



В случае прокола шины используйте комплект, находящийся под ковриком багажного отделения.



Перед использованием комплекта припаркуйте автомобиль на достаточном удалении от проезжей части, включите аварийную сигнализацию и аварийный тормоз, высадите всех пассажиров из автомобиля и проследите за тем, чтобы они не оказались на проезжей части.

При работающем двигателе и затянутом стояночном тормозе:

- отверните крышку в выемке **3** резервуара;
- отверните пробку резервуара **2**;
- заверните резервуар **2** в выемку на компрессоре **3**;
- отверните колпачок ниппеля соответствующего колеса и заверните вместо него наконечник баллона **6**;
- извлеките штекеры электроаксессуаров из соответствующих розеток;
- **обязательно** вставьте разъем **4** в розетку для электроаксессуаров автомобиля;
- нажмите выключатель **5**, чтобы накачать шины до указанного уровня давления (см. пункт «Давление воздуха в шинах»);

- не позднее чем через **10** минут прекратите накачивать шину и проверьте давление воздуха в ней (по манометру **1**).

Примечание. Пока баллон опорожняется (примерно 30 секунд), давление по манометру **5** на короткое время может подняться до **6** бар, затем давление падает;

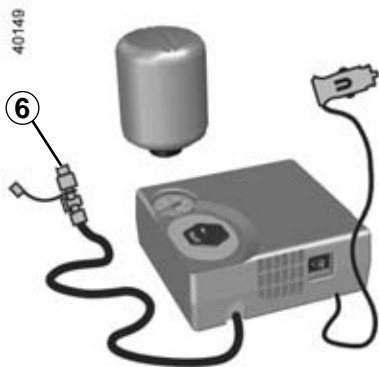
- приведите давление в норму: для его увеличения продолжайте закачивать средство.

Если через 10 минут не достигнуто рекомендуемое давление 1,8 бар, ремонт невозможен. Прекратите поездку на автомобиле. Обратитесь на сервисную станцию официального дилера.



В случае стоянки на обочине дороги Вы должны предупреждать других участников движения о присутствии вашего автомобиля посредством установки сигнального треугольника или других устройств, предписываемых местными нормативными актами страны, в которой Вы находитесь.

КОМПЛЕКТ ДЛЯ НАКАЧИВАНИЯ ШИН (3/3)



После того как давление в шине достигнет нормы, отсоедините комплект: осторожно отверните наконечник баллона **6** и положите контейнер в пластиковую упаковку, чтобы не допустить вытекания состава.



Не допускается размещение каких-либо предметов в зоне ног водителя, т. к. в случае резкого торможения они могут попасть под педали и помешать их перемещению.

- Наклейте этикетку с напоминанием о правилах вождения после ремонта на видное место на приборной панели.
- Уберите комплект.
- После первой подкачки утечка воздуха из шины будет продолжаться, поэтому для ее устранения необходимо выполнить обкатку шины для герметизации места прокола.
- Без промедления начните движение на расстояние в 3 км на скорости 20-60 км/час, чтобы средство равномерно распределилось в шине, затем остановитесь и проверьте давление в шине.
- Если давление выше 1,3 бар, но меньше предписанного, приведите его в норму (см. этикетку на торцевой части двери водителя), а если это сделать не удастся, обратитесь на сервисную станцию компании-производителя: ремонт невозможен.

Меры предосторожности при использовании комплекта

Комплект не должен работать более 10 минут непрерывно.



Внимание! Плохо завинченный колпачок вентиля или его отсутствие может стать причиной нарушения герметичности шин и падения давления в них.

Колпачки вентиля всегда должны быть полностью завинчены и идентичны первоначально установленным.

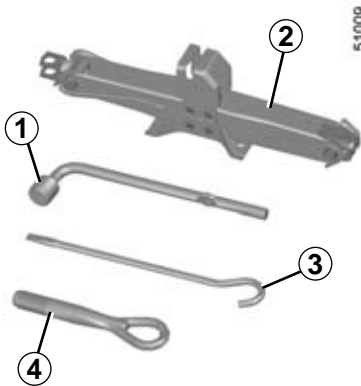


После ремонта, произведенного с помощью комплекта, пробег автомобиля не должен превышать 200 км. При этом скорость движения не должна быть выше 80 км/ч. Вам напомнит об этом этикетка, которую Вы должны наклеить после ремонта на видное место на приборной панели. В зависимости от страны или в соответствии с местным законодательством, шина, отремонтированная с помощью комплекта для накачивания шин, должна быть заменена.

ИНСТРУМЕНТЫ



Наличие инструментов зависит от комплектации автомобиля. Инструменты находятся в отсеке под ковриком багажного отделения. Поднимите крышку и снимите их.



Колесный ключ 1

С помощью ключа можно закрутить или открутить колесные болты и буксировочную проушину 4.

Домкрат 2

Правильно сложите его перед установкой на место.

Ручка домкрата 3

Используется также для затяжки и ослабления буксировочной проушины 4.

Буксировочная проушина 4

См. раздел «Буксировка: перемещение неисправного автомобиля», глава 5.

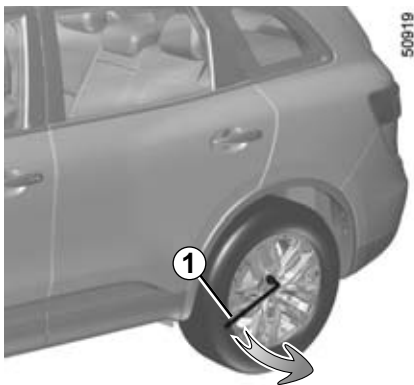


Никогда не оставляйте инструменты незакрепленными, т. к. они могут вылететь при торможении. После использования хорошо закрепите инструменты в наборе инструментов, затем правильно расположите его на месте, иначе можно получить травму.

Колесные болты входят в комплект инструментов водителя, используйте эти болты только для запасного колеса: см. этикетку на запасном колесе.

Домкрат предназначен только для замены колеса. Ни при каких обстоятельствах он не должен использоваться во время выполнения ремонтных работ под автомобилем.

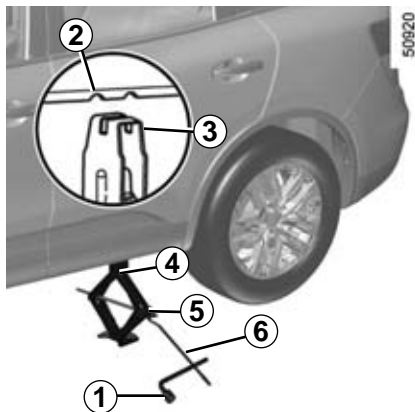
ЗАМЕНА КОЛЕСА (1/2)



Включите аварийную сигнализацию.

Остановите автомобиль в стороне от движения автотранспорта на твердой горизонтальной и нескользкой поверхности.

Включите стояночный тормоз и затем включите передачу (первую или заднего хода) на автомобиле с механической коробкой передач или переведите рычаг переключения режимов автоматической коробки передач в положение **Р**. Высадите всех пассажиров и попросите их держаться в стороне от проезжей части.



Автомобили, снабженные домкратом, колесным ключом и ручкой домкрата

Если необходимо, снимите декоративный колпак колеса.

Ослабьте затяжку болтов крепления колеса с помощью колесного ключа **1**. Установите ключ так, чтобы усилие, прикладываемое к рукоятке ключа, было направлено вниз.

Начните закручивать винт домкрата **4** вручную, удерживая его опорную пластину (которая должна ровно опираться на грунт точно под меткой **2** на пороге кузова) так, чтобы верхняя площадка **3** головки домкрата подошла вплотную к опорному участку ребра жесткости автомобиля по центру метки **2**.

Закрепите колесный ключ **1** и ручку домкрата **6** (в пазу **5**).

Заверните винт домкрата на несколько оборотов, пока колесо не поднимется над грунтом.

Если ваш автомобиль не снабжен домкратом и колесным ключом, их можно приобрести у представителей компании-производителя.



В случае стоянки на обочине дороги Вы должны предупредить других участников движения о присутствии вашего автомобиля посредством установки сигнального треугольника или других устройств, предписываемых местными нормативными актами страны, в которой Вы находитесь.

ЗАМЕНА КОЛЕСА (2/2)

Сделайте несколько оборотов, чтобы поднять колесо над грунтом.

Выверните болты и снимите колесо.

Наденьте запасное колесо на центральную ступицу и поверните его до точного совпадения крепежных отверстий ступицы и колеса.

Затяните болты плотно, но не окончательно, убедившись в правильном расположении и центровке колеса на ступице.

Опустите домкрат.

Опустив домкрат, туго затяните болты и сразу же проверьте затяжку болтов и давление воздуха в запасном колесе.



При повреждении шины немедленно замените колесо.

Поврежденную шину должен осмотреть (и отремонтировать, если это возможно) шиномонтажник.



Не оставляйте инструменты незакрепленными, т. к. они могут вылететь при торможении. После использования уложите инструменты в держателе, затем правильно расположите набор в гнезде, чтобы избежать травм.

Когда болты крепления колеса входят в комплект инструментов, используйте эти болты только для запасного колеса: см. этикетку на запасном колесе.

Домкрат предназначен только для замены колеса. Ни при каких обстоятельствах он не должен использоваться во время выполнения ремонтных работ под автомобилем.

ШИНЫ (1/3)

Шины – единственный элемент автомобиля, который находится в постоянном контакте с дорогой, поэтому очень важно следить за исправностью шин вашего автомобиля.

Вы должны обеспечить соответствие шин требованиям местного законодательства в отношении транспортных средств и дорожного движения.



Для вашей безопасности и соблюдения требований действующего законодательства

Для замены на одной оси следует использовать шины только той марки, размера, типа и рисунка протектора, что были установлены на автомобиль первоначально.

Они должны иметь индексы грузоподъемности и скорости не меньше индексов оригинальных шин или соответствовать требованиям, установленным представителем компании-производителя.

Несоблюдение данных указаний может отразиться на вашей безопасности и повлиять на соответствие автомобиля требованиям.

Возможен риск потери контроля над автомобилем.



Уход за шинами

Шины должны быть в исправном состоянии, а протектор должен иметь достаточную глубину рисунка. Шины, рекомендованные производителем, имеют специальные выступы-индикаторы износа **1**, которые **нанесены на протектор колеса**.

При износе рельефа протектора до уровня, когда выступы индикатора **становятся видны 2**, необходимо заменить шины, так как глубина рисунка протектора уменьшилась **до 1,6 мм, что приводит к плохому сцеплению на мокрой дороге**.

Перегрузка автомобиля, длительное движение по скоростным автострадам, особенно в жаркую погоду, или постоянная езда по дорогам с плохим покрытием вызывают быстрый износ шин и снижают безопасность.



Такие ошибки при вождении автомобиля, как наезды на препятствия (например, на бордюрный камень), могут привести к повреждениям шин и колесных дисков, а также к нарушению правильной геометрии передней или задней подвески. В этом случае обратитесь для проверки на сервисную станцию компании-производителя.

ШИНЫ (2/3)

Давление воздуха в шинах

Давление воздуха в шинах (в том числе в запасном колесе) должно всегда строго соответствовать рекомендованным значениям, его следует проверять не реже одного раза в месяц, а также перед каждой длительной поездкой (см. этикетку, приклеенную на кромке двери водителя).



Недостаточное давление в шинах приводит к их интенсивному и неравномерному износу и перегреву, что снижает безопасность движения и может вызвать:

- ухудшение устойчивости автомобиля на дороге;
- разрыв или разрушение беговой дорожки протектора.

Внутреннее давление в шине зависит от загрузки автомобиля и скорости движения. Приведите давление воздуха в шинах в соответствие с условиями эксплуатации (см. этикетку, наклеенную на кромке двери водителя).

Давление воздуха в шинах должно проверяться в их холодном состоянии. Не следует предпринимать корректирующих действий, если давление, измеренное в разогретых шинах непосредственно после поездки на высокой скорости или в жаркую погоду, будет превышать рекомендованные значения.

Если нет возможности измерить давление воздуха в **холодных** шинах, следует увеличить рекомендованные значения на **0,2-0,3 бар (или 3 PSI)**.

Никогда не выпускайте воздух из нагретых шин для приведения давления в норму.

Особенность

В зависимости от комплектации автомобиля, у Вас имеется адаптер, устанавливаемый на клапан перед подкачиванием шины.



Внимание! Плохо завинченный колпачок вентиля или его отсутствие может стать причиной нарушения герметичности шин и падения давления в них.

Колпачки вентиля всегда должны быть полностью завинчены и идентичны первоначально установленным.

Автомобили с системой контроля давления в шинах

При недостаточном давлении в шинах (прокол, низкое давление и т. д.) на щитке приборов загорится сигнальная лампа



См. тему «Система контроля давления воздуха в шинах» в разделе 2.

Запасное колесо

См. разделы «Прокол шины» и «Замена колеса» в главе 5.

ШИНЫ (3/3)

Замена шин



В целях безопасности замена шин должна производиться только специалистом.

Одновременная установка на автомобиль шин различного типа приведет к:

- несоответствию вашего автомобиля требованиям действующих правил;
- изменению поведения автомобиля при поворотах;
- увеличению усилия на рулевом колесе;
- затруднению установки цепей противоскольжения.



Замена колеса

Системе контроля давления в шинах может потребоваться несколько минут после начала движения для уточнения положения колес и значений давления в них, поэтому необходимо проверять давление в шинах после любого ремонта и демонтажа колес.

Особенности эксплуатации шин в зимних условиях

Цепи противоскольжения

В целях безопасности установка цепей противоскольжения на задние колеса категорически запрещена.

При установке шин большего размера, чем оригинальные шины, **установка цепей противоскольжения становится невозможной.**

Шины для движения по льду и снегу, или «зимние» шины

Мы рекомендуем Вам установить такие шины **на все четыре колеса**, что обеспечит вашему автомобилю наилучшее сцепление с дорогой.

Внимание! Иногда на этих шинах указаны направление вращения колеса при движении автомобиля вперед и значение максимальной скорости, которая может быть ниже максимальной скорости вашего автомобиля.



Цепи противоскольжения можно устанавливать только на шины с тем же размером, что и шины **заводской комплектации**.

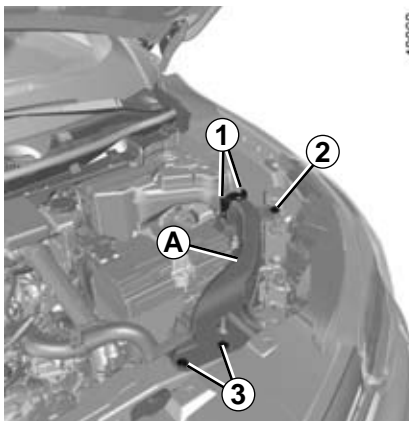
Шипованные шины

Шипованные шины могут использоваться только ограниченное время и в соответствии с местным законодательством и правилами дорожного движения. Необходимо придерживаться скоростных ограничений, установленных действующими правилами.

Шипованные шины должны быть установлены, по крайней мере, на передние колеса.

Во всех случаях рекомендуем Вам обратиться на сервисную станцию официального дилера, где Вы получите рекомендации по выбору наиболее подходящих для вашего автомобиля шин и колес.

ФАРЫ: замена ламп (1/3)



Доступ к лампам

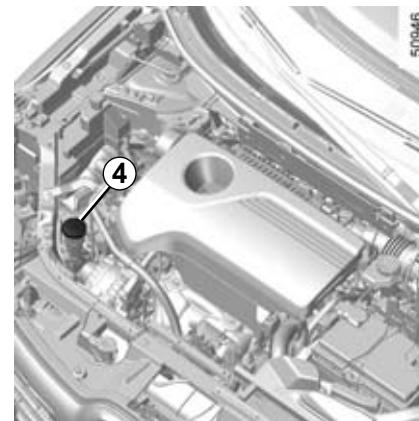
Для доступа к лампам необходимо снять воздушный патрубок **A** с левой стороны автомобиля. Последовательность действий:

- снимите фиксаторы **3**;
- отверните болт **2**;
- нажмите на верхнюю часть креплений **1** для отсоединения патрубка **A**;
- для снятия патрубка **A** отведите его в сторону передней части автомобиля.



Перед выполнением любых действий в моторном отсеке необходимо обязательно выключить зажигание (см. тему «Запуск и остановка двигателя» в разделе 2).

После замены ламп необходимо установить патрубок **A** на место. Для этого выполните указанные выше действия в обратном порядке.



Для доступа к лампам необходимо снять заливную горловину **4** бачка омывателя ветрового стекла с правой стороны автомобиля. Последовательность действий:

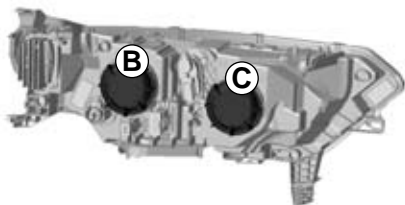
- снимите фиксатор воронки **4**;
- извлеките воронку **4**.



При работах в непосредственной близости от двигателя обратите внимание на то, что он может оказаться горячим. А также помните, что вентилятор системы охлаждения может включиться в любой момент.

Существует риск получить травму.

ФАРЫ: замена ламп (2/3)



Фары ближнего света с галогенными лампами

Замена лампы:

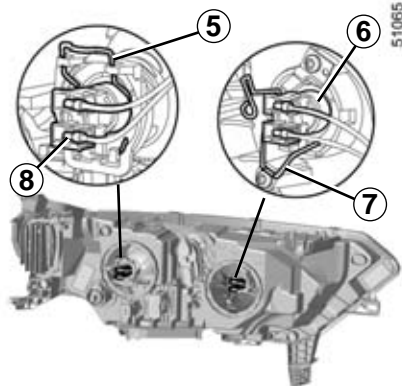
- снимите крышку **B**;
- снимите фиксатор **5**, нажав на него сверху вниз;
- снимите разъем **8**;
- замените лампу.

Тип лампы: **H7**.



Лампы находятся под внутренним давлением и могут быть повреждены при неосторожном обращении.

Существует риск получить травму.



Фары дальнего света с галогенными лампами

Замена лампы:

- снимите крышку **C**;
- снимите фиксатор **7**, нажав на него сверху вниз;
- снимите разъем **6**;
- замените лампу.

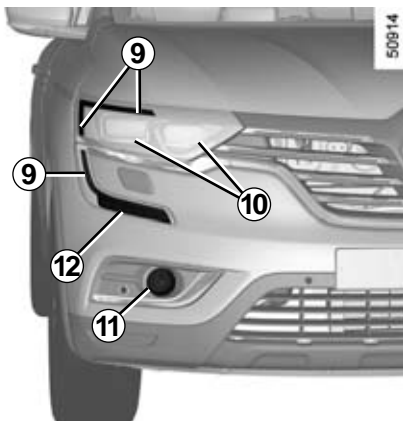
Тип лампы: **H7**.

Обязательно используйте лампы с колбой, не пропускающей ультрафиолетовое излучение U.V.55W, чтобы предотвратить повреждение пластмассовых рассеивателей фар.

Не прикасайтесь руками к стеклянной колбе лампы. Держите ее за цоколь.

Заменяя лампу, проследите за правильной установкой крышки.

ФАРЫ: замена ламп (3/3)



Светодиодные фары ближнего и дальнего света 10

Обратитесь на сервисную станцию компании-производителя.

Ходовые огни / габаритные огни 9

Обратитесь на сервисную станцию компании-производителя.

Противотуманные фары 11

В связи с необходимостью снятия переднего бампера обратитесь на сервисную станцию компании-производителя.

Тип лампы: H11.

Светодиодные противотуманные фары 11

Обратитесь на сервисную станцию компании-производителя.

Светодиодные указатели поворота 12

Обратитесь на сервисную станцию компании-производителя.

В соответствии с местным законодательством и из предосторожности приобретите на сервисной станции компании-производителя запасной набор с комплектом ламп и предохранителей.



Лампы находятся под внутренним давлением и могут быть повреждены при неосторожном обращении.

Существует риск получить травму.

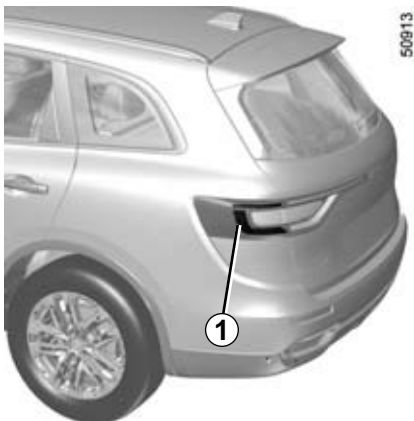
Дополнительные фары

Если вы хотите установить на ваш автомобиль противотуманные фары, обратитесь на сервисную станцию компании-производителя.



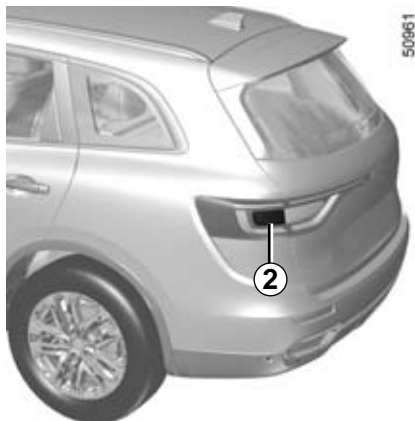
Все работы по техобслуживанию или модификации электрооборудования вашего автомобиля должны выполняться специалистами сервисной станции компании-производителя, в противном случае неправильное подключение элементов электрооборудования может привести к его выходу из строя (это касается проводки, приборов и особенно генератора). Кроме того, на сервисной станции имеются все необходимые инструменты для установки данного оборудования на ваш автомобиль.

ЗАДНИЕ ФОНАРИ И ГАБАРИТНЫЕ ОГНИ: замена ламп (1/3)



Габаритные огни и стоп-сигналы 1

Обратитесь на сервисную станцию компании-производителя.



Указатели поворота 2

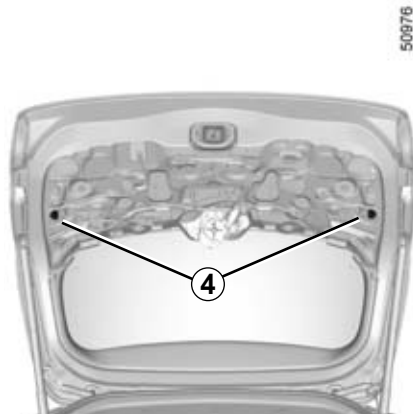
Обратитесь на сервисную станцию компании-производителя.

ЗАДНИЕ ФОНАРИ И ГАБАРИТНЫЕ ОГНИ: замена ламп (2/3)



Фонари заднего хода

Откройте дверь багажного отделения.
Отсоедините облицовку **3** и снимите ее.



Поверните патрон **4** против часовой стрелки и замените лампу.

Установка

Для установки действуйте в обратном порядке, стараясь не повредить жгут проводов.

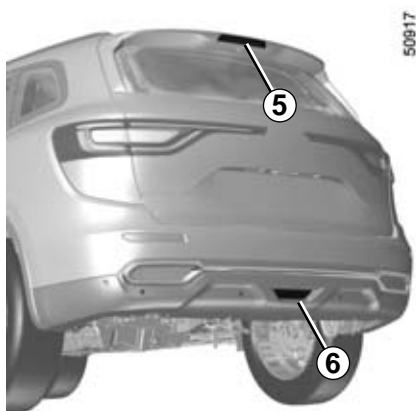
Тип лампы: W16W.



Лампы находятся под внутренним давлением и могут быть повреждены при неосторожном обращении.

Существует риск получить травму.

ЗАДНИЕ ФОНАРИ И ГАБАРИТНЫЕ ОГНИ: замена ламп (3/3)



Третий фонарь стоп-сигнала 5

Обратитесь на сервисную станцию компании-производителя.

Задний противотуманный фонарь 6

Обратитесь на сервисную станцию компании-производителя.



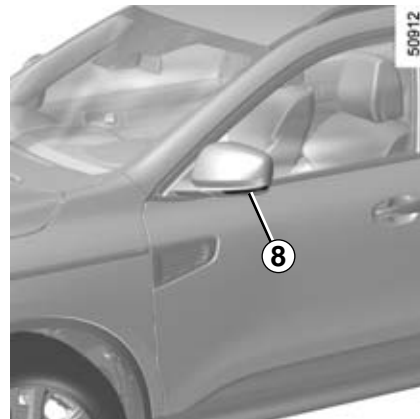
Галогенные фонари освещения номерного знака 7

- Отсоедините фонарь освещения 7 (с помощью инструмента типа плоской отвертки);
- снимите крышку фонаря для доступа к лампе.

Тип лампы: W5W.

Светодиодные фонари освещения номерного знака 7

Обратитесь на сервисную станцию компании-производителя.



Боковые указатели поворота 8

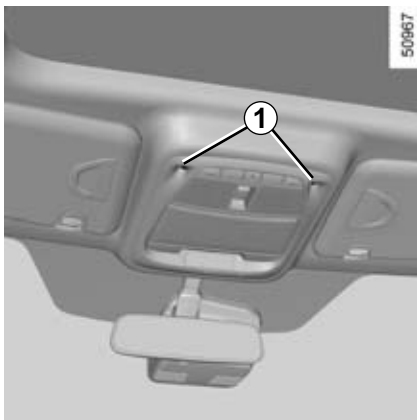
Обратитесь на сервисную станцию официального дилера.



Лампы находятся под внутренним давлением и могут быть повреждены при неосторожном обращении.

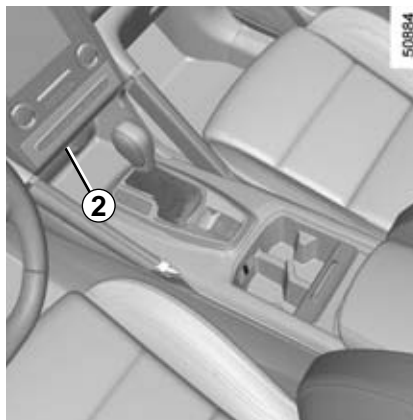
Существует риск получить травму.

ОСВЕЩЕНИЕ САЛОНА: замена ламп (1/2)



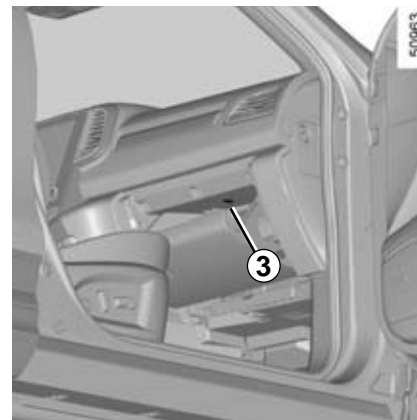
Фонари направленного освещения 1

Обратитесь на сервисную станцию официального дилера.



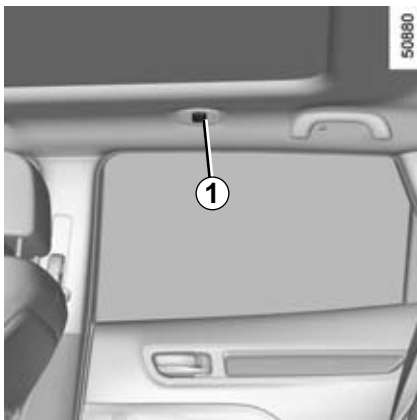
Подсветка 2

Обратитесь на сервисную станцию официального дилера.



Фонари освещения перчаточного ящика 3

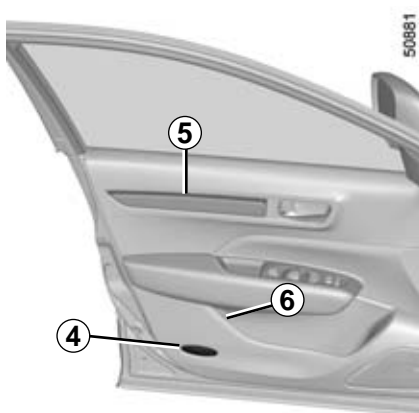
Обратитесь на сервисную станцию официального дилера.



Лампы находятся под внутренним давлением и могут быть повреждены при неосторожном обращении.

Существует риск получить травму.

ОСВЕЩЕНИЕ САЛОНА: замена ламп (2/2)



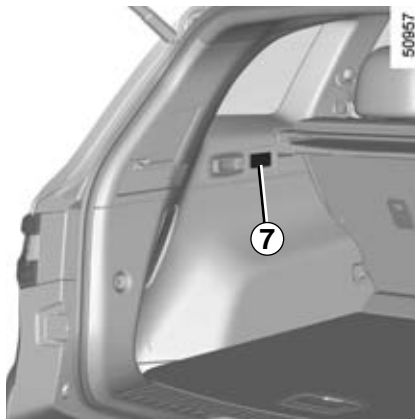
Подсветка двери 4, подсветка интерьера 5, освещение вещевого отделения в двери 6

Обратитесь на сервисную станцию официального дилера.



Лампы находятся под внутренним давлением и могут быть повреждены при неосторожном обращении.

Существует риск получить травму.



Лампы освещения багажного отделения 7

При помощи инструмента типа плоской отвертки отсоедините плафон 7, нажав на лапки с обеих сторон.

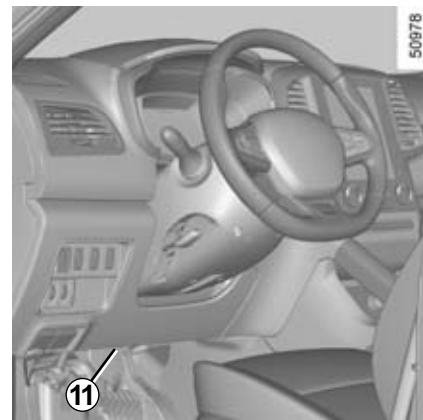
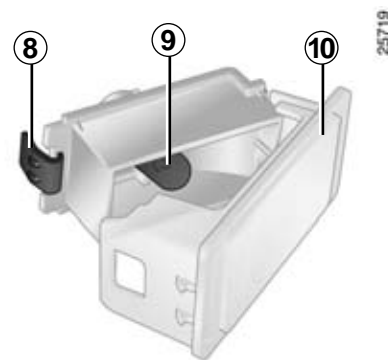
Отсоедините плафон.

Нажмите на фиксатор 8, чтобы отсоединить рассеиватель 10 и получить доступ к лампе 9.

Тип лампы: W5W.

Передние фонари освещения зоны у ног 11

Обратитесь на сервисную станцию официального дилера.



КЛЮЧ-КАРТА RENAULT: элемент питания

40303

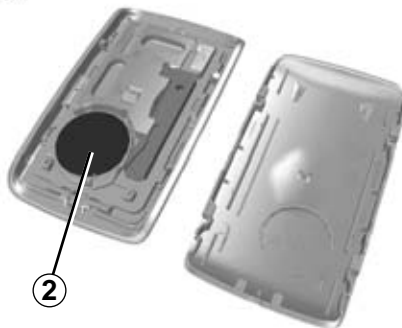


Замена элемента питания

При появлении на щитке приборов сообщения «Ключ-карта разряжен» замените элемент питания в ключе-карте RENAULT:

- сдвиньте заднюю часть корпуса **1** вниз, нажимая в зоне **A**;
- снимите крышку элемента питания **2**;
- извлеките элемент питания, нажав на него с одной стороны и приподняв с другой;
- замените его согласно указаниям и шаблону на внутренней поверхности крышки.

39103



Установите новый элемент питания в обратном порядке, затем, находясь в непосредственной близости от автомобиля, нажмите четыре раза на одну из кнопок ключа-карты: сообщение исчезнет.

Примечание: при замене элемента питания не рекомендуется дотрагиваться до электронного блока и контактов ключа-карты RENAULT.

Элементы питания можно приобрести на сервисной станции официального дилера. Срок службы элементов питания составляет около двух лет. Следите за тем, чтобы на элементе питания не было пятен, это может привести к плохому электрическому контакту.

20813



Неисправности

Если элемент питания разряжен и не может обеспечить нормальную работу ключа-карты, двигатель все же можно запустить, а также можно запереть и отпереть двери (см. тему «Запирание и отпирание дверей» в разделе 1).



Не выбрасывайте использованные элементы питания вместе с бытовыми отходами. Сдавайте их в организации, ответственные за их сбор и переработку.

РАДИОЧАСТОТНЫЙ ПУЛТ ДИСТАНЦИОННОГО УПРАВЛЕНИЯ: элементы питания

40080



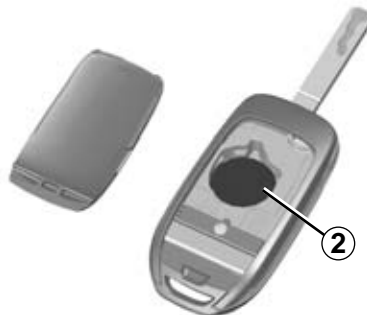
Замена элемента питания

Откройте крышку, вставив в прорезь 1 отвертку с плоским лезвием или аналогичный инструмент, и замените элемент питания 2 на такой же, соблюдая указанную на обратной стороне крышки полярность.

Вы можете приобрести элементы питания на сервисной станции компании-производителя. Срок службы элементов питания – около двух лет.

Следите за тем, чтобы на элементе питания не было пятен, это может привести к плохому электрическому контакту.

40081



Примечание: при замене элемента питания не касайтесь электронной схемы в крышке ключа.

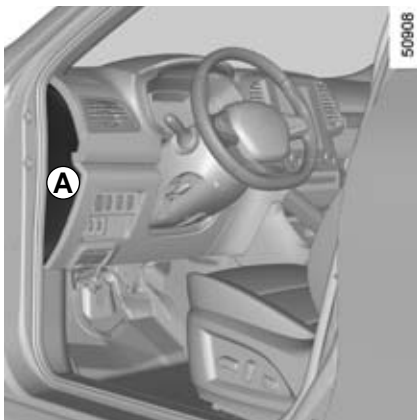
При установке убедитесь, что крышка надежно зафиксирована и винт затянут.

20813



Не выбрасывайте использованные элементы питания вместе с бытовыми отходами. Сдавайте их в организации, ответственные за их сбор и переработку.

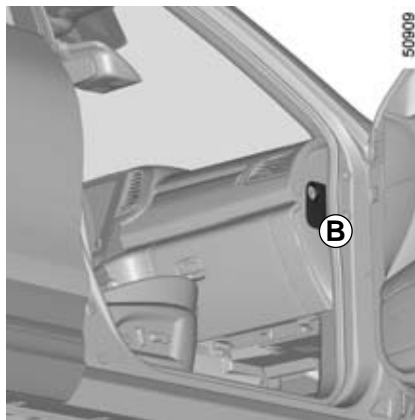
ПРЕДОХРАНИТЕЛИ (1/3)



При возникновении неисправности любого элемента электрооборудования, прежде всего, проверьте соответствующие предохранители.

Предохранители в салоне **A** с левой стороны автомобиля

Снимите крышку **A**, используя отвертку или подобный инструмент.



Предохранители в салоне **B** в автомобиле с функцией автоматической остановки и запуска двигателя «стоп-старт»

Снимите крышку **B**, используя отвертку или подобный инструмент.

Предохранители в салоне **A** с правой стороны автомобиля

Для доступа к предохранителям необходимо разобрать перчаточный ящик. Обратитесь на сервисную станцию официального дилера.

В соответствии с законодательством и из предосторожности:

рекомендуем Вам заранее приобрести на сервисной станции компании-производителя запасной набор с комплектом ламп и предохранителей.

ПРЕДОХРАНИТЕЛИ (2/3)

Расположение и назначение предохранителей указано на этикетке в вещевом отделе **A** или **B**.

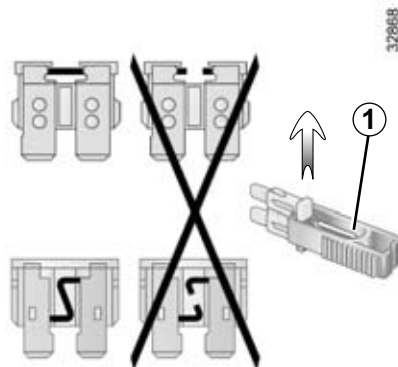
Замену некоторых предохранителей должны осуществлять только квалифицированные специалисты. Эти предохранители не указаны на этикетке.

Заменяйте самостоятельно только те предохранители, которые указаны на этикетке.



Проверьте соответствующий предохранитель и при необходимости **замените его обязательно новым, имеющим тот же номинал.**

Предохранитель с большим значением номинального тока может вызывать перегрев электрической сети (риск возникновения пожара) в случае чрезмерного потребления электрической энергии оборудованием.



Пинцет 1

Извлекайте предохранитель из гнезда при помощи пинцета **1**, размещенного на плате предохранителей.

Чтобы извлечь предохранитель из пинцета, сдвиньте его в сторону (как показано на рисунке).

Свободные гнезда для предохранителей использовать не рекомендуется.

Не касайтесь электропроводки или разъемов.

ПРЕДОХРАНИТЕЛИ (3/3)

Расположение и назначение предохранителей
(наличие некоторых предохранителей зависит от уровня комплектации автомобиля)

Символ	Цепи, защищаемые предохранителем	Символ	Цепи, защищаемые предохранителем	Символ	Цепи, защищаемые предохранителем
BLOWER	Вентиляция	VDC	Динамические системы контроля движения автомобиля	H/MIRR	Обогреваемые наружные зеркала заднего вида
TURN HAZARD	Аварийная сигнализация	STOP LAMP	Стоп-сигнал	HEATER SEAT	Сиденье с подогревом
2ND POWER SOCKET	Вторая розетка для электроаксессуаров	POWER DR LOCK2	Замок двери с электроприводом	EC AUTO ACC	Блок управления кондиционером
REAR WIPER	Стеклоочиститель заднего стекла	CIGAR LIGHTER	Прикуриватель	REAR VIEW	Зеркало заднего вида
POWER DR LOCK	Замок двери с электроприводом	HEAT STEER WHEEL	Рулевое колесо с подогревом	WASH MTR	Электромотор стеклоомывателя
ELEC B, B2	Электрооборудование	RR DEF	Заднее стекло с электрообогревом	GEAR BOX OIL PUMP	Масляный насос коробки передач
IMOB	Электронная блокировка запуска двигателя	BOSE	Усилитель Bose	BCM	Модуль контроля электронных систем кузова
AUDIO	Аудиосистема	ACC RADIO	Розетка для электроаксессуаров, радио	POWER WINDOW	Окно с электрическим стеклоподъемником
ABS/EPS	Антиблокировочная система	JUNCTION MODULE	Коммутационный модуль	SEAT BELT WARNING	Модуль сигнализации непристегнутого ремня безопасности
MEDIA	Мультимедийное оборудование	AIR CON	Блок управления системой кондиционирования воздуха	STRG WHEEL ANGLE	Датчик угла поворота рулевого колеса

АККУМУЛЯТОРНАЯ БАТАРЕЯ (1/2)

Во избежание искрения

- Перед отключением или подключением аккумуляторной батареи убедитесь в том, что потребители электроэнергии (плафоны освещения и т. п.) выключены;
- при подсоединении или отсоединении батареи от зарядного устройства следите за тем, чтобы оно было выключено;
- не кладите металлические предметы на аккумуляторную батарею: это может привести к короткому замыканию между выводами;
- прежде чем отключить аккумуляторную батарею, выждите не менее одной минуты после остановки двигателя;
- после установки на место тщательно подсоедините и закрепите провода аккумуляторной батареи.



Перед выполнением любых действий в моторном отсеке необходимо обязательно отключить зажигание кнопкой выключения двигателя (см. раздел «Пуск и остановка двигателя», глава 2).

Подсоединение зарядного устройства

Зарядное устройство должно быть совместимо с аккумуляторной батареей с номинальным напряжением 12 В.

Не отсоединяйте батарею при работающем двигателе. **Следуйте инструкции изготовителя по эксплуатации зарядного устройства.**



Некоторые аккумуляторные батареи требуют подзаряда по особой методике. Проконсультируйтесь по этому поводу на сервисной станции компании-производителя.

Избегайте источников искр вблизи аккумуляторной батареи во избежание взрыва и производите заряд батареи в хорошо проветриваемом помещении. Существует опасность получения тяжелых травм.



При работе с аккумуляторной батареей будьте осторожны, так как в ней содержится раствор серной кислоты. Не допускайте попадания электролита на кожу и в глаза. Если это все же произойдет, тщательно промойте пораженный участок большим количеством воды. При необходимости обратитесь к врачу.

Во избежание взрыва газов не используйте источники открытого огня, искрения и нагревательные приборы в непосредственной близости от аккумуляторной батареи.

При работах в непосредственной близости от двигателя обратите внимание на то, что он может оказаться горячим. А также помните, что вентилятор системы охлаждения может включиться в любой момент.

Существует риск получить травму.

АККУМУЛЯТОРНАЯ БАТАРЕЯ (2/2)

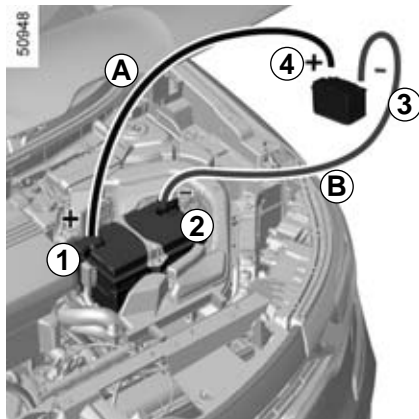
Запуск двигателя от аккумуляторной батареи другого автомобиля

Если для запуска двигателя Вам нужно подключить питание от батареи другого автомобиля, приобретите на сервисной станции компании-производителя соответствующие провода (обратите внимание на их сечение). Если они у Вас уже есть, проверьте их состояние.

Обе батареи должны быть одинакового номинального напряжения 12 В. Емкость (ампер-час, А·ч) заряженной батареи должна быть в любом случае не меньше, чем у разряженной батареи.

Убедитесь также, что оба автомобиля не имеют между собой электрического контакта (из-за возможности короткого замыкания при соединении положительных выводов) и разряженная батарея правильно подсоединена. Выключите зажигание на вашем автомобиле.

Запустите двигатель автомобиля, от которого выполняется заряд, и оставьте его работать при средней частоте вращения коленчатого вала двигателя.



Поднимите крышку и снимите колпачок красной клеммы **1 (+)**.

Присоедините плюсовой провод **A** к клемме **1 (+)**, а затем к **клемме 4 (+)** аккумуляторной батареи-донора.

Присоедините минусовой провод **B** к **клемме 3 (-)** аккумуляторной батареи-донора, а затем к клемме **2 (-)**.

Запустите двигатель и отсоедините провода **A** и **B** в обратной последовательности (**2 - 3 - 4 - 1**).



Убедитесь, что соединительные провода **A** и **B** не соприкасаются и что плюсовой провод **A** не имеет контакта с какими-либо металлическими частями автомобиля-донора.

Опасность травм и/или повреждения автомобиля.



Электрическое и электронное дополнительное оборудование

Перед установкой оборудования данного типа (в частности, радиоприемника/передатчика, с учетом диапазона частот, уровня мощности, расположения антенны и т. д.) убедитесь, что оно подходит для вашего автомобиля. По данному вопросу обращайтесь на сервисную станцию компании-производителя.

Запрещено подключать дополнительное оборудование, максимальная мощность которого превышает 120 Вт. **Существует опасность возгорания.** При одновременном использовании нескольких устройств общая мощность подключенного оборудования не должна превышать 180 Вт.

Любые работы в электрической цепи автомобиля могут выполняться только специалистами сервисной станции компании-производителя, так как любое неправильное подключение может вывести из строя электрическое оборудование и/или приборы.

В случае послепродажной установки электрического оборудования убедитесь, что оборудование защищено предохранителем. Строго соблюдайте место установки предохранителя и ток, на который он рассчитан.

Использование диагностического разъема

При подключении дополнительного оборудования к диагностическому разъему возможно серьезное нарушение работы электронных систем автомобиля. В целях безопасности рекомендуется использовать только одобренное производителем дополнительное оборудование; обратитесь к официальному дилеру компании-производителя. **Серьезная опасность несчастного случая.**

Использование принимающих и передающих устройств (радиотелефоны, аппаратура СВ)

Радиотелефоны и аппаратура СВ, имеющие встроенные антенны, могут создавать помехи электронным системам, изначально установленным на автомобиле. Рекомендуется использовать приборы только с наружной антенной. **Кроме того, напоминаем Вам о необходимости соблюдения действующего в вашей стране законодательства в части, относящейся к эксплуатации этих приборов.**

Послепродажная установка дополнительного оборудования

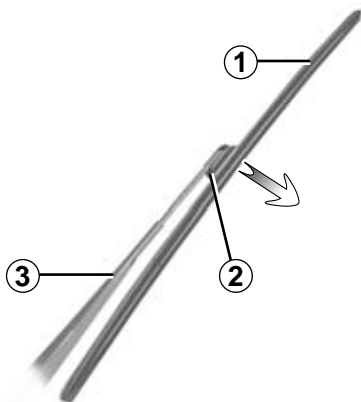
Если Вы желаете установить дополнительное оборудование на автомобиль, обратитесь на сервисную станцию компании-производителя. Чтобы обеспечить нормальное функционирование вашего автомобиля и во избежание риска снижения уровня вашей безопасности, мы рекомендуем Вам использовать дополнительное оборудование, рекомендованное компанией-производителем, поскольку оно приспособлено для вашего автомобиля. Гарантия производителя распространяется только на такое оборудование. Если Вы используете стержневое противобуксовочное устройство, закрепляйте его только на педали тормоза.

Неудобство управления

На стороне водителя используйте только коврики, предназначенные именно для данного автомобиля и снабженные специальными элементами для фиксации; регулярно следите за надежностью их крепления. Не используйте несколько ковриков, укладывая их один на другой. **Риск заклинивания педалей.**

СТЕКЛОЧИСТИТЕЛИ: замена щеток (1/2)

40088



Щетка очистителя ветрового стекла 1

При включенном зажигании и остановленном двигателе полностью опустите рычаг переключателя стеклоочистителя: щетки останутся, не дойдя до капота.

Поднимите рычаг стеклоочистителя 3, нажмите кнопку 2 для отсоединения щетки.

Установка

Вставьте щетку в рычаг до защелкивания. Проверьте надежность фиксации. Осторожно опустите рычаг стеклоочистителя ветрового стекла.

При включенном зажигании верните переключатель стеклоочистителя в положение остановки. Щетка со стороны водителя должна всегда быть выше щетки со стороны пассажира. Если это не так, включите быстрый цикл работы стеклоочистителей при скорости движения выше 7 км/ч.

Важно: перед запуском двигателя опустите щетки стеклоочистителей на ветровое стекло, чтобы не повредить капот или стеклоочистители.

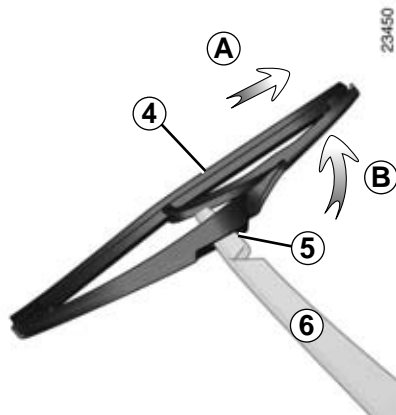
Не включайте стеклоочистители, если ветровое стекло сухое. Это приведет к преждевременному износу или повреждению щеток.



- При отрицательной температуре наружного воздуха следует убедиться, что щетки стеклоочистителей не примерзли к стеклу, так как это может привести к перегреву электродвигателей стеклоочистителей или повреждению щеток.
- Следите за состоянием щеток. Щетки следует заменить, как только Вы заметите ухудшение качества очистки стекла (примерно раз в год).

При замене щетки, когда Вы ее снимаете, следите за тем, чтобы рычаг не упал на стекло, стекло может разбиться.

СТЕКЛОЧИСТИТЕЛИ: замена щеток (2/2)



Щетка стеклоочистителя заднего стекла 4

Переключатель в положении остановки (выключено):

- поднимите рычаг стеклоочистителя 6;
- поверните щетку 4 до сопротивления (движение B);
- в зависимости от комплектации автомобиля, нажмите на фиксатор 5, затем снимите щетку, потянув за нее (движение A).

Установка

Установка щетки производится в порядке, обратном снятию. Проверьте надежность крепления щетки на рычаге стеклоочистителя.

Следите за состоянием щеток стеклоочистителя. Их срок службы зависит от вас:

- регулярно мойте щетки, ветровое стекло и заднее стекло мыльной водой;
- не используйте щетки, если ветровое стекло или заднее стекло сухие;
- убедитесь, что чистящие кромки щеток не прилипли к поверхности стекла, если Вы не использовали их в течение длительного времени.



Перед заменой щетки стеклоочистителя заднего стекла убедитесь, что переключатель находится в положении остановки (функция выключена).

Это позволит избежать травм.

БУКСИРОВКА АВТОМОБИЛЯ (1/4)

Перед буксировкой установите рычаг коробки передач в нейтральное положение, разблокируйте рулевую колонку и выключите стояночный тормоз.

Для автомобилей с автоматической коробкой передач: если рычаг коробки передач невозможно перевести в положение **N**, обратитесь к официальному дилеру.

Разблокировка рулевой колонки

Вставьте ключ в замок зажигания или – в зависимости от комплектации автомобиля – при наличии ключа-карты RENAULT в салоне нажмите и удерживайте кнопку запуска двигателя в течение примерно двух секунд.

Снова установите рычаг переключения передач в нейтральное положение (положение **N** для автомобилей с автоматической коробкой передач).

Рулевая колонка разблокируется, на вспомогательное электрооборудование будет подаваться питание: можно включать приборы освещения (указатели поворота, стоп-сигналы и т. д.). Ночью световые приборы автомобиля должны быть включены.

В зависимости от комплектации автомобиля, по окончании буксировки дважды нажмите кнопку запуска двигателя, чтобы избежать разрядки аккумуляторной батареи.

Необходимо строго соблюдать действующие нормы законодательства в отношении скорости движения при буксировке транспортных средств. Если Вы буксируете какой-либо автомобиль, следите за тем, чтобы масса буксируемого автомобиля не превышала разрешенную буксирную массу для вашего автомобиля (см. раздел «Массовые показатели» в главе 6).

Буксировка автомобиля с автоматической коробкой передач

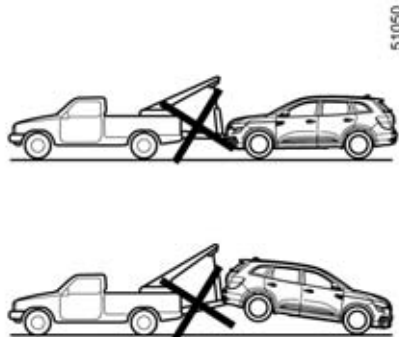
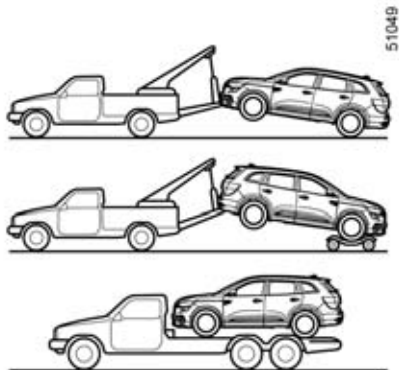
Перевозить автомобиль на прицепе или буксировать его разрешено только при отсутствии контакта передних колес с дорогой.

В исключительных случаях автомобиль разрешается буксировать на всех четырех колесах, но только в направлении движения вперед, в нейтральном положении рычага коробки передач **N**, на расстояние не более 80 км и на скорости не выше 25 км/ч.



Не вынимайте ключ из замка зажигания во время буксировки.

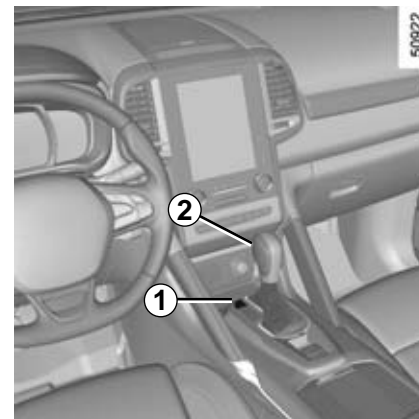
БУКСИРОВКА АВТОМОБИЛЯ (2/4)



Автомобили с 2-мя ведущими колесами

Автомобили, оборудованные автоматической коробкой передач или вариатором

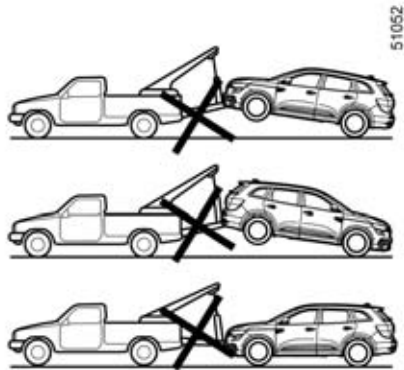
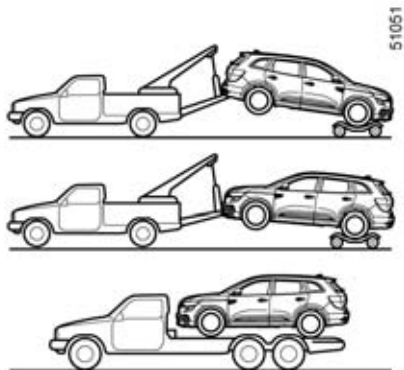
При выключенном зажигании масляный контур не обеспечивает смазку элементов коробки передач. В этом случае необходимо установить автомобиль на платформу для транспортировки или буксировать его с приподнятыми передними (ведущими) колесами.



В начале движения, если рычаг заблокирован в положении **P** при нажатой педали тормоза, его можно освободить вручную. Для этого отсоедините крышку **1**, затем вставьте приспособление (с прочным стержнем) в отверстие и одновременно с этим нажмите кнопку **2**, чтобы разблокировать рычаг.

Срочно обратитесь на сервисную станцию официального дилера.

БУКСИРОВКА АВТОМОБИЛЯ (3/4)



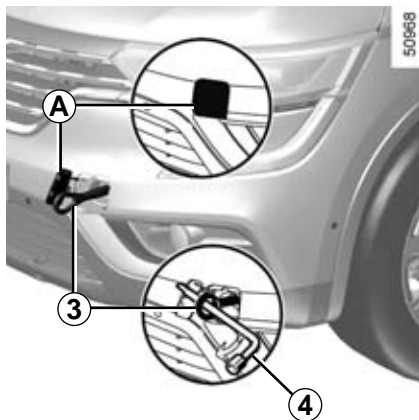
Автомобили с 4-мя ведущими колесами

Вне зависимости от типа коробки передач нельзя буксировать автомобиль с 4-мя ведущими колесами, если хотя бы одно из этих 4-х колес соприкасается с землей.



Строго запрещено буксировать автомобиль с 4-мя ведущими колесами, если хотя бы одно из этих 4-х колес соприкасается с землей.

БУКСИРОВКА АВТОМОБИЛЯ (4/4)

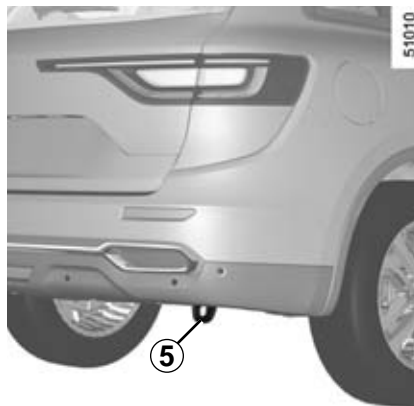


Для крепления буксировочного троса используйте только передние **A** и задние буксировочные проушины **5** (но ни в коем случае не валы привода колес).

Буксировочные проушины предназначены только для буксировки; никогда не используйте их непосредственно или косвенно для подъема автомобиля.



При остановленном двигателе усилители рулевого управления и тормозов не работают.



Доступ к гнездам крепления

Откройте крышку **A** с помощью отвертки с плоским лезвием или подобного инструмента.

Заверните буксировочную проушину 3 до упора: сначала рукой, а затем окончательно затяните с помощью колесного ключа или – в зависимости от комплектации – рычага.

Используйте только буксировочную проушину **3** и колесный ключ **4** из комплекта инструментов (см. пункт «Инструменты» в разделе 5).



Никогда не оставляйте инструменты незакрепленными, т. к. они могут выпасть при торможении.



– Производите буксировку на жесткой сцепке. При буксировке с помощью каната или троса (если это допустимо по действующему законодательству) тормозная система буксируемого автомобиля должна быть в исправном состоянии.

- Не следует буксировать автомобиль с неисправной ходовой частью.
- Не допускайте рывков при ускорениях и торможении, так как это может вызвать неисправность автомобиля.
- Во всех случаях рекомендуется выполнять буксировку со скоростью не более **50 км/ч**.
- Не передвигайте автомобиль, толкая его сзади, если рулевая колонка заблокирована.

НЕИСПРАВНОСТИ (1/7)

Рекомендации, приведенные ниже, помогут Вам временно устранить неисправности, однако, по соображениям безопасности, при первой же возможности обратитесь к представителю производителя.

Использование ключа-карты RENAULT	ВОЗМОЖНЫЕ ПРИЧИНЫ	ЧТО ДЕЛАТЬ
Ключ-карта RENAULT не отпирает и не запирает двери.	Элемент питания ключа-карты разряжен.	Замените элемент питания. Вы всегда можете запереть или отпереть ваш автомобиль, а также запустить двигатель (см. пункты «Запирание и отпирание открывающихся элементов кузова» раздела 1 и «Запуск и остановка двигателя» раздела 2).
	На частоте ключа-карты работает другой радиоприбор (например, мобильный телефон).	Выключите такие приборы или воспользуйтесь встроенным ключом (см. пункт «Запирание и отпирание открывающихся элементов кузова» раздела 1).
	Автомобиль находится в зоне сильных электромагнитных помех. Аккумуляторная батарея автомобиля разряжена.	Используйте встроенный механический ключ (см. пункт «Запирание и отпирание открывающихся элементов кузова» раздела 1).
	Двигатель работает.	При работающем двигателе разблокировка/блокировка замков дверей ключом-картой запрещена. Выключите зажигание.

НЕИСПРАВНОСТИ (2/7)

Рекомендации, приведенные ниже, помогут Вам временно устранить неисправности, однако, по соображениям безопасности, при первой же возможности обратитесь к представителю производителя.

Использование пульта дистанционного управления

ВОЗМОЖНЫЕ ПРИЧИНЫ

СПОСОБ УСТРАНЕНИЯ

Пульт дистанционного управления не отпирает или не запирает двери.

Элемент питания пульта дистанционного управления разряжен.

Используйте ключ.

На частоте ПДУ работает другой прибор (например, мобильный телефон).

Выключите этот прибор или используйте ключ.

Автомобиль находится в зоне сильных электромагнитных помех.
Аккумуляторная батарея разряжена.

Замените элемент питания. Вы всегда можете запереть, отпереть и запустить двигатель вашего автомобиля (см. разделы «Запирание, отпирание дверей» в главе 1 и «Запуск и остановка двигателя» в главе 2).

Двигатель работает.

При работающем двигателе разблокировка/блокировка дверей с помощью ключа запрещена. Выключите зажигание.

НЕИСПРАВНОСТИ (3/7)

При включении стартера	ВОЗМОЖНЫЕ ПРИЧИНЫ	ЧТО ДЕЛАТЬ
Сигнальные лампы на щитке приборов гаснут или не загораются, стартер не включается.	Клеммы аккумуляторной батареи плохо затянуты, не подсоединены или окислены.	Подсоедините клеммы. Если они окислились, очистите их и затяните.
	Аккумуляторная батарея разряжена или вышла из строя.	Подсоедините исправную аккумуляторную батарею к разряженной. См. раздел «Аккумуляторная батарея: устранение неисправностей» в главе 5 или, при необходимости, замените аккумуляторную батарею. Не передвигайте автомобиль, толкая его сзади, если рулевая колонка заблокирована.
	Неисправность электрической цепи.	Обратитесь на сервисную станцию компании-производителя.
Двигатель не запускается.	Не выполнены условия запуска.	См. раздел «Запуск и остановка двигателя», глава 2.
	Ключ-карта RENAULT не работает.	См. раздел «Запуск и остановка двигателя», глава 2.
Двигатель не останавливается.	Ключ-карта не обнаружен.	См. раздел «Запуск и остановка двигателя», глава 2.
	Сбой в электронной системе.	Пять раз быстро нажмите кнопку запуска.
Рулевая колонка не разблокировалась.	Рулевое колесо заблокировано.	В зависимости от комплектации автомобиля, вращайте рулевое колесо, нажимая одновременно на кнопку запуска двигателя (см. тему «Запуск и остановка двигателя» в главе 2).
	Неисправность электрической цепи.	Обратитесь на сервисную станцию компании-производителя.

НЕИСПРАВНОСТИ (4/7)

В движении	ВОЗМОЖНЫЕ ПРИЧИНЫ	ЧТО ДЕЛАТЬ
Вибрация.	Недостаточное давление воздуха в шинах, неправильная балансировка колес или их повреждение.	Проверьте давление в шинах; если оно соответствует норме, обратитесь на сервисную станцию компании-производителя.
Выход белого дыма из выхлопной трубы.	На автомобилях с дизельным двигателем дым не всегда означает неисправность, поскольку он может выделяться во время регенерации противосажевого фильтра.	См. раздел «Особенности автомобилей с дизельным двигателем», глава 2.
Из-под капота идет дым.	Замыкание или течь системы охлаждения.	Остановитесь, выключите зажигание, отойдите от автомобиля и позвоните на сервисную станцию компании-производителя.
Горит сигнальная лампа давления масла:		
на повороте или при торможении автомобиля;	Слишком низкий уровень масла.	Долейте моторное масло (см. пункт «Уровень масла в двигателе, долив, заправка» раздела 4).
гаснет не сразу или продолжает гореть при увеличении частоты вращения коленчатого вала двигателя.	Недостаточное давление масла.	Остановитесь и обратитесь на сервисную станцию компании-производителя.

НЕИСПРАВНОСТИ (5/7)

В движении

ВОЗМОЖНЫЕ ПРИЧИНЫ

ЧТО ДЕЛАТЬ

Управление затруднено.

Перегрев усилителя рулевого управления.

Обратитесь на сервисную станцию компании-производителя.

Двигатель перегревается. Стрелка указателя температуры охлаждающей жидкости находится в красной зоне шкалы и горит сигнальная лампа экстренной остановки **STOP**.

Неисправен вентилятор системы охлаждения двигателя.

Прекратите движение, остановите двигатель и обратитесь на сервисную станцию компании-производителя.

Течь охлаждающей жидкости.

Проверьте резервуар, в нем должна быть охлаждающая жидкость. Если охлаждающая жидкость отсутствует, срочно обратитесь на сервисную станцию компании-производителя.

Закипание охлаждающей жидкости.

Механическая неисправность: пробита прокладка головки блока цилиндров.

Остановите двигатель. Обратитесь на сервисную станцию компании-производителя.



Радиатор: при доливе большого объема охлаждающей жидкости необходимо помнить, что не следует заливать холодную жидкость, если двигатель автомобиля сильно нагрет. После любой операции на автомобиле, требующей даже частичного слива жидкости из системы охлаждения, ее следует наполнить свежей смесью, приготовленной в соответствующих пропорциях. Помните: можно использовать только те марки охлаждающей жидкости, которые допущены к применению производителем.

НЕИСПРАВНОСТИ (6/7)

Электрическое оборудование	ВОЗМОЖНЫЕ ПРИЧИНЫ	ЧТО ДЕЛАТЬ
Не работают стеклоочистители.	Примерзли щетки стеклоочистителя.	Освободите щетки стеклоочистителей перед включением стеклоочистителей.
	Неисправность электрической цепи.	Обратитесь на сервисную станцию компании-производителя.
	Поврежденный предохранитель.	Замените предохранитель, см. раздел «Предохранители».
Стеклоочиститель не останавливается.	Неисправность электрического управления.	Обратитесь на сервисную станцию компании-производителя.
Повышенная частота мигания указателей поворота.	Перегорела лампа.	См. пункты «Передние фары: замена ламп» или «Задние и боковые фары: замена ламп» раздела 5.
Не работают указатели поворота и аварийной световой сигнализации.	Неисправность электрической цепи или управления.	Обратитесь на сервисную станцию компании-производителя.
	Поврежденный предохранитель.	Замените предохранитель, см. раздел «Предохранители».
Фары не включаются или не выключаются.	Неисправность электрической цепи или управления.	Обратитесь на сервисную станцию компании-производителя.
	Поврежденный предохранитель.	Замените предохранитель, см. раздел «Предохранители».

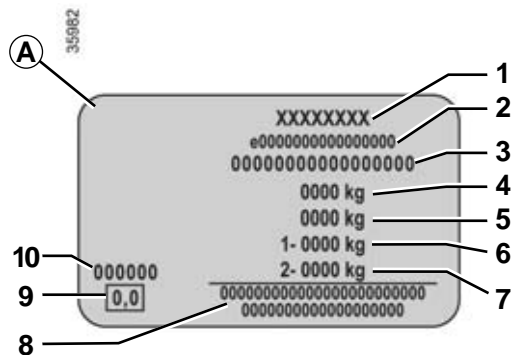
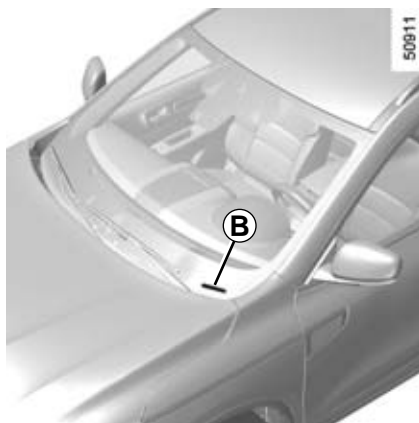
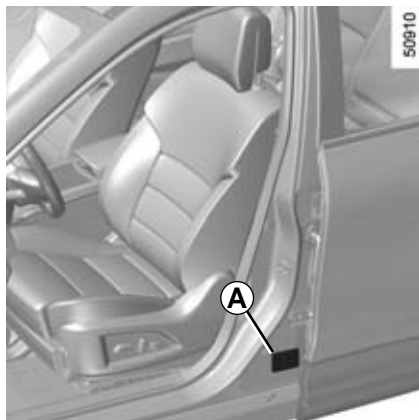
НЕИСПРАВНОСТИ (7/7)

Электрическое оборудование	ВОЗМОЖНЫЕ ПРИЧИНЫ	ЧТО ДЕЛАТЬ
Следы конденсата в фарах.	<p>Наличие конденсата на отражателях фар может быть закономерным следствием изменения температуры наружного воздуха.</p> <p>В этом случае при включении фар конденсат быстро исчезает.</p>	
Включение сигнальной лампы непристегнутых ремней безопасности на передних сиденьях не соответствует реальному состоянию ремней безопасности.	Какой-либо предмет находится между полом и сиденьем и мешает работе датчика.	Удалите все предметы из-под передних сидений.

Глава 6. Технические характеристики

Идентификационная табличка автомобиля	6.2
Идентификационная табличка двигателя	6.3
Размеры	6.4
Характеристики двигателя	6.5
Массовые характеристики	6.6
Запасные части и ремонтные работы	6.7
Подтверждение технического обслуживания	6.8
Подтверждение ремонта для сохранения антикоррозионной гарантии	6.14

ИДЕНТИФИКАЦИОННАЯ ТАБЛИЧКА АВТОМОБИЛЯ



При заказе запасных частей необходимо ссылаться на информацию, которая содержится на идентификационной табличке изготовителя.

Наличие и местоположение идентификационных табличек зависят от модификации автомобиля.

Пример идентификационной таблички А

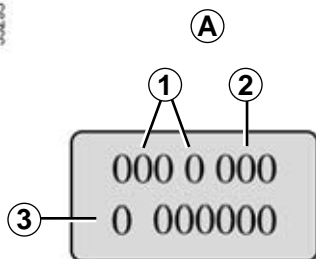
- 1 Название изготовителя.
- 2 Номер сертификационного документа (ОТТС).
- 3 Идентификационный номер автомобиля (VIN).

В зависимости от комплектации автомобиля, данная информация отображена на маркировке В.

- 4 Максимальная разрешенная масса загруженного автомобиля (ММАС).
- 5 Максимальная разрешенная масса полностью загруженного автомобиля с прицепом (МТР).
- 6 Максимальная разрешенная нагрузка (ММТА) на переднюю ось.
- 7 Максимальная разрешенная нагрузка (ММТА) на заднюю ось.
- 8 Дополнительная информация.
- 9 Нормы токсичности отработавших газов в дизельном двигателе (в зависимости от страны).
- 10 Номер краски (код цвета).

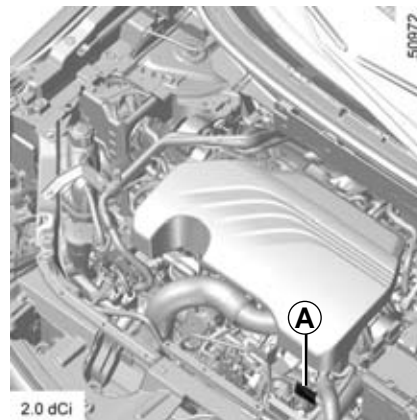
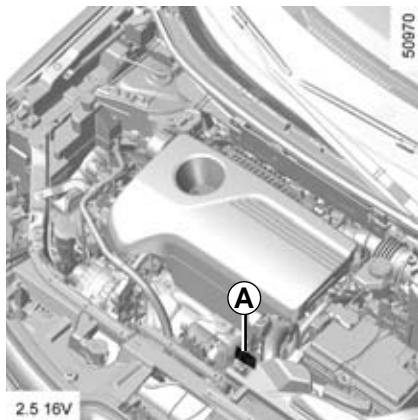
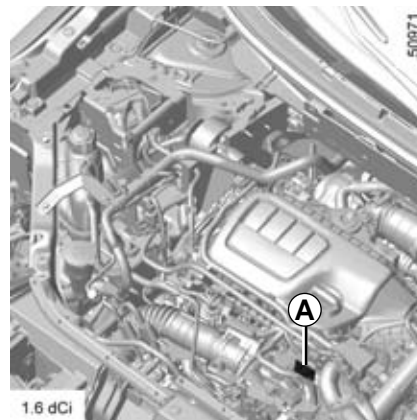
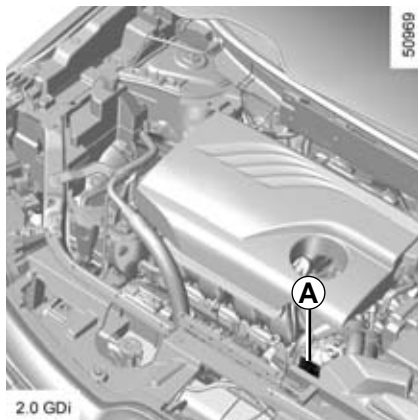
ИДЕНТИФИКАЦИОННАЯ ТАБЛИЧКА ДВИГАТЕЛЯ

33293



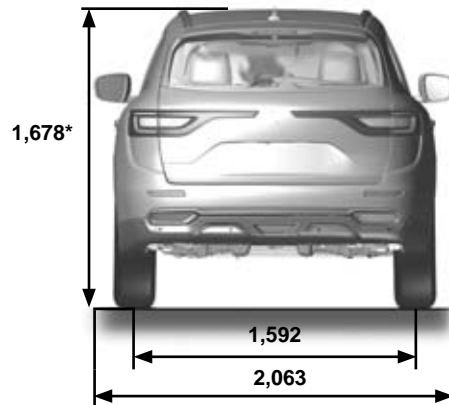
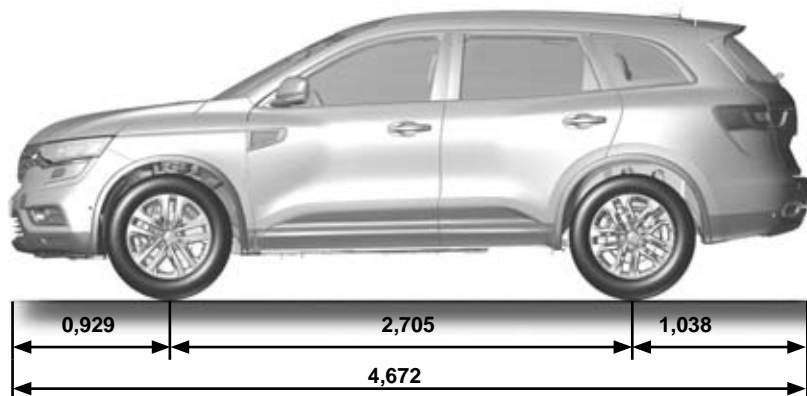
Данные на табличке двигателя или на этикетке **A** должны быть указаны в заказах запасных частей (ее расположение зависит от двигателя).

- 1 Тип двигателя.
- 2 Индекс двигателя.
- 3 Заводской номер двигателя.



РАЗМЕРЫ (в метрах)

50918



* В незагруженном состоянии, с опорами багажника на крыше или без них.

ХАРАКТЕРИСТИКИ ДВИГАТЕЛЯ

Модификации	2.0 GDi	2.5 16V	2.0 dCi	1.6 dCi
Тип двигателя (см. табличку на двигателе)	M5R	QR25	M9R Turbo	R9M
Рабочий объем двигателя, см ³	1997	2488	1995	1598
Тип топлива Октановое число	Неэтилированное топливо обязательно с октановым числом, соответствующим числу, указанному на этикетке на лючке заливной горловины бака. Топливо должно отвечать официальным стандартам страны эксплуатации и экологическому классу автомобиля.		Дизельное топливо На этикетке люка заливной горловины бака указано, какое топливо допустимо использовать. Топливо должно отвечать официальным стандартам страны эксплуатации и экологическому классу автомобиля.	
Свечи зажигания	Используйте свечи только тех типов, которые рекомендованы для вашего автомобиля. Их тип указан на этикетке, расположенной в моторном отсеке. При ее отсутствии обратитесь на сервисную станцию компании-производителя. Установка свечей зажигания другого типа может привести к повреждению двигателя.		—	

МАССОВЫЕ ХАРАКТЕРИСТИКИ, кг

Данные массовые характеристики указаны для автомобиля в базовой комплектации и без дополнительного оборудования: они изменяются в зависимости от уровня оснащенности вашего автомобиля. Обратитесь к представителю производителя.

Максимальная разрешенная масса автомобиля (ММАС) Максимальная разрешенная нагрузка на ось (ММТА) Максимально разрешенная масса автомобиля с прицепом (MTR)	Эти массовые характеристики указаны на табличке изготовителя автомобиля (см. раздел «Идентификационные таблички» в главе 6)
Масса буксируемого прицепа, оборудованного тормозами*	Рассчитываются по формуле: MTR - ММАС
Масса буксируемого прицепа, не оборудованного тормозами*	750
Максимально допустимая нагрузка на тягово-сцепное устройство*	75 или 80 кг в зависимости от комплектации автомобиля (обратитесь к официальному представителю компании-производителя)
Допустимая нагрузка на крыше	80 кг (включая устройство для перевозки)

* Масса буксируемого прицепа (буксировка трейлера, катера и т. д.)

Буксировка запрещается, если соотношение MTR - ММАС равно нулю, либо если на фирменной табличке MTR указана равной нулю (или вовсе не указана).

- Следует помнить, что масса буксируемого прицепа регламентируется местным законодательством и, в частности, правилами дорожного движения. По поводу тягово-сцепного устройства обращайтесь к представителям производителя.
- В любом случае при буксировке **недопустимо превышение максимальной разрешенной массы (автомобиль и буксируемый прицеп)**. Однако, допускается:
 - превышение ММТА на задние колеса максимум на 15 %,
 - превышение ММАС автомобиля максимум на 10 %, но не более чем на 100 кг (при достижении первого из этих пределов).В обоих случаях максимальная скорость автомобиля с прицепом не должна превышать 100 км/ч, при этом давление воздуха в шинах следует увеличить на 0,2 бара (3 PSI).
- Мощность двигателя и способность автомобиля преодолевать подъемы уменьшаются в условиях высокогорья, мы рекомендуем уменьшать максимальную загрузку на 10 % на 1000 м подъема и затем дополнительно на 10 % на каждые 1000 м подъема.

ЗАПАСНЫЕ ЧАСТИ И РЕМОНТНЫЕ РАБОТЫ

Оригинальные запасные части созданы на основе очень жестких технических требований и подвергаются специальным испытаниям. Поэтому они соответствуют всем техническим требованиям к аналогичным деталям, устанавливаемым на новые автомобили.

Используя оригинальные запасные части компании-производителя, Вы сможете обеспечить долговечность и исправность вашего автомобиля. Кроме того, на ремонтные работы, выполненные специалистами сервисной станции компании-производителя с использованием оригинальных запасных частей, дается гарантия согласно условиям, приведенным на обороте заказ-наряда на ремонт.

ПОДТВЕРЖДЕНИЕ ТЕХНИЧЕСКОГО ОБСЛУЖИВАНИЯ (1/6)

VIN:

Дата: Км:		№ фактуры:	Комментарии/разное
Тип работ: Техническое обслуживание <input type="checkbox"/> <input type="checkbox"/>		Печать	
Проверка антикоррозионного покрытия: В НОРМЕ <input type="checkbox"/> Не В НОРМЕ* <input type="checkbox"/> *См. специальную страницу			
Дата: Км:		№ фактуры:	Комментарии/разное
Тип работ: Техническое обслуживание <input type="checkbox"/> <input type="checkbox"/>		Печать	
Проверка антикоррозионного покрытия: В НОРМЕ <input type="checkbox"/> Не В НОРМЕ* <input type="checkbox"/> *См. специальную страницу			
Дата: Км:		№ фактуры:	Комментарии/разное
Тип работ: Техническое обслуживание <input type="checkbox"/> <input type="checkbox"/>		Печать	
Проверка антикоррозионного покрытия: В НОРМЕ <input type="checkbox"/> Не В НОРМЕ* <input type="checkbox"/> *См. специальную страницу			

ПОДТВЕРЖДЕНИЕ ТЕХНИЧЕСКОГО ОБСЛУЖИВАНИЯ (2/6)

VIN:

Дата: Км:		№ фактуры:	Комментарии/разное
Тип работ: Техническое обслуживание <input type="checkbox"/> <input type="checkbox"/>		Печать	
Проверка антикоррозионного покрытия: В НОРМЕ <input type="checkbox"/> Не В НОРМЕ* <input type="checkbox"/> *См. специальную страницу			
Дата: Км:		№ фактуры:	Комментарии/разное
Тип работ: Техническое обслуживание <input type="checkbox"/> <input type="checkbox"/>		Печать	
Проверка антикоррозионного покрытия: В НОРМЕ <input type="checkbox"/> Не В НОРМЕ* <input type="checkbox"/> *См. специальную страницу			
Дата: Км:		№ фактуры:	Комментарии/разное
Тип работ: Техническое обслуживание <input type="checkbox"/> <input type="checkbox"/>		Печать	
Проверка антикоррозионного покрытия: В НОРМЕ <input type="checkbox"/> Не В НОРМЕ* <input type="checkbox"/> *См. специальную страницу			

ПОДТВЕРЖДЕНИЕ ТЕХНИЧЕСКОГО ОБСЛУЖИВАНИЯ (3/6)

VIN:

Дата: Км:		№ фактуры:	Комментарии/разное
Тип работ: Техническое обслуживание <input type="checkbox"/> <input type="checkbox"/>		Печать	
Проверка антикоррозионного покрытия: В НОРМЕ <input type="checkbox"/> Не В НОРМЕ* <input type="checkbox"/> *См. специальную страницу			
Дата: Км:		№ фактуры:	Комментарии/разное
Тип работ: Техническое обслуживание <input type="checkbox"/> <input type="checkbox"/>		Печать	
Проверка антикоррозионного покрытия: В НОРМЕ <input type="checkbox"/> Не В НОРМЕ* <input type="checkbox"/> *См. специальную страницу			
Дата: Км:		№ фактуры:	Комментарии/разное
Тип работ: Техническое обслуживание <input type="checkbox"/> <input type="checkbox"/>		Печать	
Проверка антикоррозионного покрытия: В НОРМЕ <input type="checkbox"/> Не В НОРМЕ* <input type="checkbox"/> *См. специальную страницу			

ПОДТВЕРЖДЕНИЕ ТЕХНИЧЕСКОГО ОБСЛУЖИВАНИЯ (4/6)

VIN:

Дата: Км:		№ фактуры:	Комментарии/разное
Тип работ: Техническое обслуживание <input type="checkbox"/> <input type="checkbox"/>		Печать	
Проверка антикоррозионного покрытия: В НОРМЕ <input type="checkbox"/> Не В НОРМЕ* <input type="checkbox"/> *См. специальную страницу			
Дата: Км:		№ фактуры:	Комментарии/разное
Тип работ: Техническое обслуживание <input type="checkbox"/> <input type="checkbox"/>		Печать	
Проверка антикоррозионного покрытия: В НОРМЕ <input type="checkbox"/> Не В НОРМЕ* <input type="checkbox"/> *См. специальную страницу			
Дата: Км:		№ фактуры:	Комментарии/разное
Тип работ: Техническое обслуживание <input type="checkbox"/> <input type="checkbox"/>		Печать	
Проверка антикоррозионного покрытия: В НОРМЕ <input type="checkbox"/> Не В НОРМЕ* <input type="checkbox"/> *См. специальную страницу			

ПОДТВЕРЖДЕНИЕ ТЕХНИЧЕСКОГО ОБСЛУЖИВАНИЯ (5/6)

VIN:

Дата: Км:		№ фактуры:	Комментарии/разное
Тип работ: Техническое обслуживание <input type="checkbox"/> <input type="checkbox"/>		Печать	
Проверка антикоррозионного покрытия: В НОРМЕ <input type="checkbox"/> Не В НОРМЕ* <input type="checkbox"/> *См. специальную страницу			
Дата: Км:		№ фактуры:	Комментарии/разное
Тип работ: Техническое обслуживание <input type="checkbox"/> <input type="checkbox"/>		Печать	
Проверка антикоррозионного покрытия: В НОРМЕ <input type="checkbox"/> Не В НОРМЕ* <input type="checkbox"/> *См. специальную страницу			
Дата: Км:		№ фактуры:	Комментарии/разное
Тип работ: Техническое обслуживание <input type="checkbox"/> <input type="checkbox"/>		Печать	
Проверка антикоррозионного покрытия: В НОРМЕ <input type="checkbox"/> Не В НОРМЕ* <input type="checkbox"/> *См. специальную страницу			

ПОДТВЕРЖДЕНИЕ ТЕХНИЧЕСКОГО ОБСЛУЖИВАНИЯ (6/6)

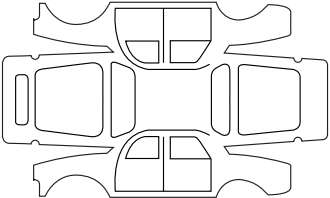
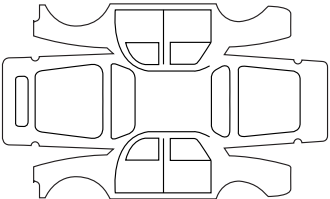
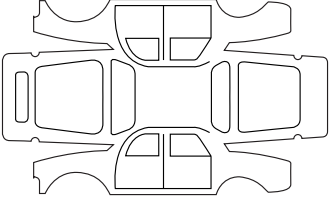
VIN:

Дата: Км:		№ фактуры:	Комментарии/разное
Тип работ: Техническое обслуживание <input type="checkbox"/> <input type="checkbox"/>		Печать	
Проверка антикоррозионного покрытия: В НОРМЕ <input type="checkbox"/> Не В НОРМЕ* <input type="checkbox"/> *См. специальную страницу			
Дата: Км:		№ фактуры:	Комментарии/разное
Тип работ: Техническое обслуживание <input type="checkbox"/> <input type="checkbox"/>		Печать	
Проверка антикоррозионного покрытия: В НОРМЕ <input type="checkbox"/> Не В НОРМЕ* <input type="checkbox"/> *См. специальную страницу			
Дата: Км:		№ фактуры:	Комментарии/разное
Тип работ: Техническое обслуживание <input type="checkbox"/> <input type="checkbox"/>		Печать	
Проверка антикоррозионного покрытия: В НОРМЕ <input type="checkbox"/> Не В НОРМЕ* <input type="checkbox"/> *См. специальную страницу			

ПОДТВЕРЖДЕНИЕ РЕМОНТА ДЛЯ СОХРАНЕНИЯ АНТИКОРРОЗИОННОЙ ГАРАНТИИ (1/5)

В случае, когда продолжение действия гарантии обусловлено ремонтом, этот ремонт указывается ниже.

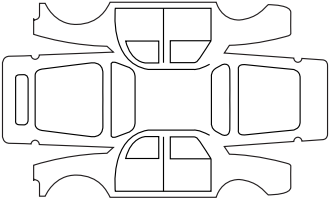
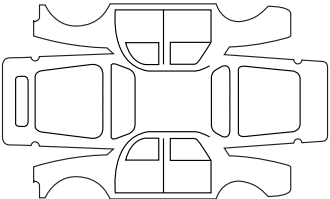
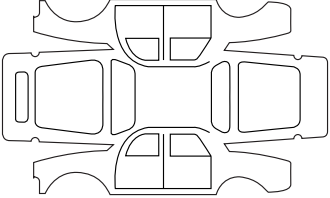
VIN (ИНА):

Выполняемый в связи с коррозией ремонт:		Печать
Дата ремонта:		
Выполняемый ремонт:		Печать
Дата ремонта:		
Выполняемый ремонт:		Печать
Дата ремонта:		

ПОДТВЕРЖДЕНИЕ РЕМОНТА ДЛЯ СОХРАНЕНИЯ АНТИКОРРОЗИОННОЙ ГАРАНТИИ (2/5)

В случае, когда продолжение действия гарантии обусловлено ремонтом, этот ремонт указывается ниже.

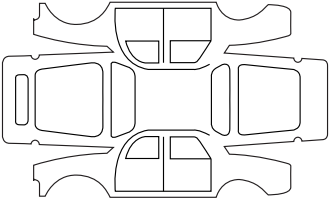
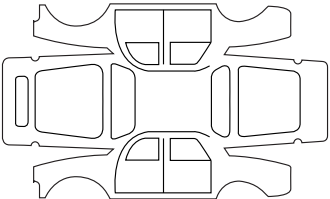
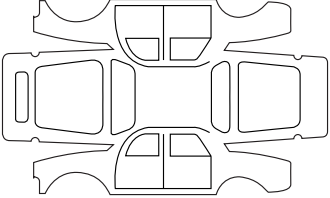
VIN (ИНА):

Выполняемый в связи с коррозией ремонт:		Печать
Дата ремонта:		
Выполняемый ремонт:		Печать
Дата ремонта:		
Выполняемый ремонт:		Печать
Дата ремонта:		

ПОДТВЕРЖДЕНИЕ РЕМОНТА ДЛЯ СОХРАНЕНИЯ АНТИКОРРОЗИОННОЙ ГАРАНТИИ (3/5)

В случае, когда продолжение действия гарантии обусловлено ремонтом, этот ремонт указывается ниже.

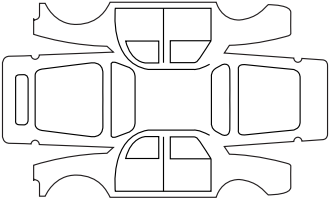
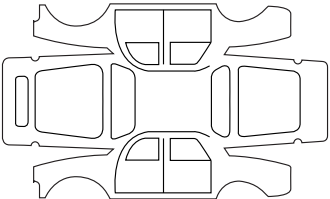
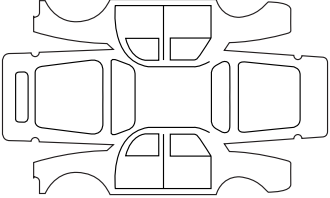
VIN (ИНА):

Выполняемый в связи с коррозией ремонт:		Печать
Дата ремонта:		
Выполняемый ремонт:		Печать
Дата ремонта:		
Выполняемый ремонт:		Печать
Дата ремонта:		

ПОДТВЕРЖДЕНИЕ РЕМОНТА ДЛЯ СОХРАНЕНИЯ АНТИКОРРОЗИОННОЙ ГАРАНТИИ (4/5)

В случае, когда продолжение действия гарантии обусловлено ремонтом, этот ремонт указывается ниже.

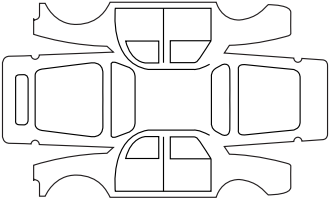
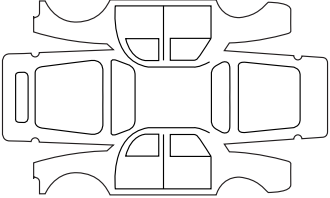
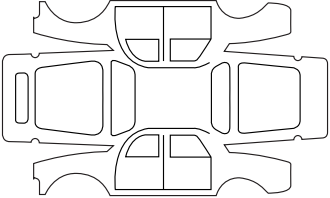
VIN (ИНА):

Выполняемый в связи с коррозией ремонт:		Печать
Дата ремонта:		
Выполняемый ремонт:		Печать
Дата ремонта:		
Выполняемый ремонт:		Печать
Дата ремонта:		

ПОДТВЕРЖДЕНИЕ РЕМОНТА ДЛЯ СОХРАНЕНИЯ АНТИКОРРОЗИОННОЙ ГАРАНТИИ (5/5)

В случае, когда продолжение действия гарантии обусловлено ремонтом, этот ремонт указывается ниже.

VIN (ИНА):

Выполняемый в связи с коррозией ремонт:		Печать
Дата ремонта:		
Выполняемый ремонт:		Печать
Дата ремонта:		
Выполняемый ремонт:		Печать
Дата ремонта:		

АЛФАВИТНЫЙ УКАЗАТЕЛЬ (1/5)

А

автоматическая крышка багажника.....	3.37 → 3.41
аварийная световая сигнализация.....	1.84
автоматизированная.....	3.49 – 3.50
автоматическая коробка передач (использование).....	2.81 → 2.83
автоматическая парковка.....	2.75 → 2.80
автоматический стояночный тормоз.....	2.17
автоматическое запирание открывающихся элементов кузова при движении.....	1.16
адаптивный усилитель рулевого управления.....	1.74
аккумуляторная батарея.....	4.13 – 4.14, 5.26 – 5.27
неисправность.....	5.26 – 5.27
антиблокировочная система (АБС).....	2.31 → 2.34
антикоррозионная защита.....	4.15
антипробуксовочная система (ASR).....	2.31 → 2.34

Б

багажник крыши	
опоры багажника на крыше.....	3.48
багажное отделение.....	3.36 → 3.41, 3.45 – 3.46
бортовой компьютер.....	1.54 → 1.59, 1.62 → 1.71
буксировка.....	3.47, 6.6
автомобиля.....	5.31 → 5.34
тягово-сцепное устройство.....	3.47
буксировочные проушины.....	5.7, 5.31 → 5.34
буксируемая масса.....	6.6

В

вентиляционные решетки.....	3.2 – 3.3
вентиляция.....	1.22, 3.2 → 3.17
вещевые ящики.....	3.26 → 3.30
включение зажигания.....	2.3, 2.5 → 2.9
внутренняя отделка салона	
уход.....	4.17 – 4.18
вождение автомобиля.....	2.2 → 2.9, 2.14 – 2.15, 2.18 → 2.25, 2.31 → 2.38, 2.61 → 2.72, 2.81 → 2.83
встроенная система управления телефоном	
«свободные руки».....	3.49 – 3.50

Д

давление в шинах.....	2.28 → 2.30, 4.11 – 4.12, 5.11
датчик заднего хода.....	2.68 → 2.72
датчик слепой зоны.....	2.52 → 2.55
двери/дверь багажного отделения.....	1.4 → 1.16
двигатель	
технические характеристики.....	6.5
дети (безопасность).....	1.5, 1.34 – 1.35, 3.19 – 3.20
детские сиденья.....	1.34 – 1.35, 1.37 → 1.43
дисплей.....	1.54 → 1.61
домкрат.....	5.7
дополнительное электрооборудование.....	5.28

Е

емкости	
охлаждающая жидкость.....	4.8
жидкость стеклоомывателя.....	4.10
тормозная жидкость.....	4.9

Ж

жидкость системы охлаждения двигателя.....	4.8
--	-----

З

заднее многоместное сиденье.....	3.33 → 3.35
задние сиденья.....	1.25
функциональные возможности.....	3.33 → 3.35
задний ход	
движение.....	2.16, 2.81 → 2.83
задняя откидная дверь с приводом.....	3.37 → 3.41
задняя полка.....	3.42
закрытие дверей.....	1.11 → 1.16
замена колеса.....	5.8 – 5.9
замена ламп.....	5.13 → 5.20
замена масла.....	4.5 → 4.7
запасное колесо.....	5.2 – 5.3
запасной ключ.....	1.5 – 1.6
запасные части.....	6.7
запирание дверей.....	1.4 → 1.16
заправочная емкость системы смазки двигателя.....	4.5 → 4.7
заправочная емкость топливного бака.....	1.95 → 1.97

АЛФАВИТНЫЙ УКАЗАТЕЛЬ (2/5)

запуск двигателя	2.3 → 2.13
звуковая и световая сигнализация	1.84
дальним светом фар	1.84
звуковой сигнал	1.84
зеркала заднего вида	1.77 – 1.78

И

идентификационные таблички	6.3
индивидуальные зеркала	3.26
индивидуальные настройки	1.72 – 1.73

К

капот	4.2 – 4.3
ключ-карта RENAULT	
использование	1.5 → 1.10, 2.5 → 2.9
элемент питания	5.21
каталитический нейтрализатор	2.14 – 2.15
ключ для снятия декоративного колпака	5.7
ключ/радиочастотный пульт дистанционного управления	
использование	1.2 → 1.4
кнопка запуска/остановки двигателя	2.5 → 2.9
колеса (безопасность)	5.10 → 5.12
колесный ключ	5.7
комплект для накачивания шин	5.4 → 5.6
контрольно-измерительные приборы	1.54 → 1.63, 1.76
крепежные кольца	3.46

Л

лакокрасочное покрытие	
уход	4.15 – 4.16
лампы	
замена	5.13 → 5.20
люк крыши	3.21 – 3.22

М

маслоизмерительный щуп	4.4
массовые характеристики	6.6

меню индивидуальных настроек	1.72 – 1.73
место водителя	1.50 → 1.59
моторное масло	4.4 → 4.7
мультимедийное оборудование	3.49 – 3.50
мойка	4.15 – 4.16

Н

набор инструментов	5.7
накачивание шин	4.11 – 4.12
наружная световая сигнализация	1.79 → 1.86
неисправности	1.54 → 1.59, 5.35 → 5.41

О

обдув	
ветровое стекло	3.4 → 3.6
заднее стекло	3.4 → 3.6
обеспечение безопасности детей	1.30, 1.34 – 1.35, 1.37 → 1.43, 1.47, 2.5, 3.19 – 3.20
обкатка автомобиля	2.2 – 2.3
обогрев/обдув ветрового стекла	3.9
обогрев/обдув заднего стекла	3.9
оборудование	3.26 → 3.30
определение дорожных знаков: предупреждение	
о превышении скорости	2.58 → 2.60
органы управления	1.50 → 1.53
освещение:	
наружное	1.79 → 1.86
салона	3.23 → 3.25, 5.19 – 5.20
щитка приборов	1.79
особенность автомобилей с бензиновым двигателем	2.14
особенность автомобилей с дизельным двигателем	2.15
остановка двигателя	2.4 → 2.9
отключение подушки безопасности переднего пассажира	1.47
открытие дверей	1.11 → 1.15
отпирание дверей	1.11 → 1.13
охрана окружающей среды	2.27

АЛФАВИТНЫЙ УКАЗАТЕЛЬ (3/5)

П

пепельница	3.31
перевозка грузов	
в багажном отделении	3.46
на крыше автомобиля	6.6
перевозка детей	1.34 – 1.35, 1.37 → 1.43, 1.47
передние сиденья	
регулировка	1.19 – 1.20, 1.23
с электроприводом	1.21
переключение передач	2.16, 2.81 → 2.83
плавкие предохранители	5.23 → 5.25
плафон	3.23 → 3.25, 5.19
подголовники	1.19, 3.32
подлокотник	
передний	3.27
подушка безопасности	1.27 → 1.33, 1.54
включение подушки безопасности переднего пассажира ..	1.49
отключение подушки безопасности переднего пассажира ..	1.47
подъем автомобиля	
замена колеса	5.8 – 5.9
положение сиденья водителя	
настройки	1.23 → 1.26
помощь при движении	2.58 → 2.60
преднатяжители	
передних ремней безопасности	1.27 → 1.30
предупредительный сигнал превышения скорости	2.58 → 2.60
приборная панель	1.50 → 1.53
прикуриватель	3.31
пробка топливного бака	1.95 → 1.97
проверка антикоррозионной защиты	6.14 → 6.18
прокол шины	5.2 – 5.3, 5.7 → 5.9
пульт дистанционного управления замками дверей	1.2 → 1.4
элементы питания	5.22

Р

размеры	6.4
разрешенная нагрузка на крышу	6.6
расход топлива	2.21 → 2.25
регулирование температуры	3.7 → 3.17

регулировка места водителя	1.19 – 1.20, 1.23 → 1.26, 3.32
регулировка передних сидений	1.20
регулировка света фар	1.85 – 1.86
режим движения ECO	2.21 → 2.25
режим ожидания двигателя	2.10 → 2.13
режим «стоп-старт»	2.10 → 2.13
рекомендации по снижению токсичности	2.26
рекомендации по управлению	2.21 → 2.25
ремни безопасности	1.23 → 1.30, 1.33
розетка питания электроаксессуаров	3.31
рулевое колесо	
регулировка	1.74 – 1.75
рычаг переключения передач	2.16

С

селектор автоматической коробки передач	2.81 → 2.83
сигнал изменения траектории движения	2.49 → 2.51
сигнал потери давления в шинах	2.28 → 2.30
сигнальные лампы	1.54 → 1.71
сиденья с подогревом	1.20, 1.22
система Isofix	1.37 – 1.38
система кондиционирования воздуха	3.4 → 3.17
система помощи при трогании на подъеме	2.31 → 2.34
система навигации	3.49 – 3.50
система ограничения скорости	1.57, 2.61 → 2.63
система отопления и вентиляции	3.4 → 3.6, 3.17
система пассивной безопасности	1.27 → 1.33
боковые устройства безопасности	1.32
водителя и переднего пассажира	1.27 → 1.30
задних пассажиров	1.31
система регулирования и ограничения скорости	2.61 → 2.67
система контроля дистанции при парковке	2.68 → 2.72
система помощи при парковке:	
автоматическая парковка	2.75 → 2.80
система стабилизации траектории	2.31 → 2.34
система экстренного торможения	2.31 → 2.34
системы помощи при вождении	2.56 → 2.60
солнцезащитный козырек	3.26
сообщения на щитке приборов	1.62 → 1.71

АЛФАВИТНЫЙ УКАЗАТЕЛЬ (4/5)

стеклоомыватели	1.87 → 1.94
стеклоочистители	1.87 → 1.94
щетки	5.29 – 5.30
стеклоподъемники	3.19 – 3.20
стоп-старт	1.57, 2.10 → 2.13

Т

телефон	3.49 – 3.50
технические характеристики	6.4 → 6.7
техническое обслуживание	2.26
топливный бак	
емкость	1.95
топливо	
долив жидкости	1.54, 1.95 → 1.97
качество	1.95 → 1.97
расход	2.21 → 2.25
советы по экономии	2.21 → 2.25
тормозная жидкость	4.9
тягово-сцепное устройство	
установка	3.47

У

указатели поворота	1.84, 5.13 → 5.18
указатели:	
на щитке приборов	1.54 → 1.63
уменьшение токсичности отработавших газов	
рекомендации	2.26
уровень масла в двигателе	4.4 → 4.7
уровень топлива	1.54 → 1.60
уровни эксплуатационных жидкостей	4.8 → 4.10
бачок стеклоомывателя	4.10
охлаждающая жидкость	4.8
тормозная жидкость	4.9
усилитель рулевого управления	1.74
установка точного времени	1.76
устройство безопасности для детей..	1.34 – 1.35, 1.37 → 1.43, 1.47
уход:	
внутренняя отделка салона	4.17 – 4.18

кузов автомобиля	4.15 – 4.16
механическое оборудование	4.4, 4.13 – 4.14, 6.8 → 6.13

Ф

фары

замена ламп	5.13 → 5.15
передние	5.13 → 5.15
регулировка	1.85 – 1.86

фильтр:

воздушный	4.10
масляный	4.5 → 4.7
салона	4.10

фонари направленного освещения	3.23 → 3.25
--------------------------------------	-------------

фонари/фары:

аварийной сигнализации	1.84
ближнего света	1.54, 1.79, 5.13 → 5.15
габаритные	1.79, 5.13 → 5.16
дальнего света	1.54, 1.79, 5.13
заднего хода	5.18
поворота	1.54, 1.84, 5.13 → 5.16
противотуманные	1.54, 1.81, 5.18
регулировка	1.85 – 1.86
стоп-сигнала	5.16 → 5.18

Х

характеристики двигателей	6.3, 6.5
---------------------------------	----------

Ц

центральный замок дверей	1.2 – 1.3, 1.7 → 1.13, 1.16
--------------------------------	-----------------------------

Ч

4 ведущих колеса (4WD)	2.35 → 2.38
чистка:	
внутри автомобиля	4.17 – 4.18

Ш

шины	2.24, 2.28 → 2.30, 4.11 – 4.12, 5.10 → 5.12
------------	---

АЛФАВИТНЫЙ УКАЗАТЕЛЬ (5/5)

Щ

щетки стеклоочистителей	5.29 – 5.30
щиток приборов	1.54 → 1.71

Э

экономия топлива	2.21 → 2.25
электрическая регулировка света фар в вертикальной плоскости.....	1.85 – 1.86
электрический стояночный тормоз	2.18 → 2.20
элемент питания ключа-карты RENAULT	5.21
элемент питания (пульт дистанционного управления).....	5.22

RENAULT S.A.S. SOCIÉTÉ PAR ACTIONS SIMPLIFIÉE AU CAPITAL DE 533 941 113 € / 13-15, QUAI LE GALLO
92100 BOULOGNE-BILLANCOURT R.C.S, NANTERRE 780 129 987 — SIRET 780 129 987 03591 / TÉL.: 0810 40 50 60
NU 1203-3 – 77 11 410 385 – 12/2016 – Edition russe

